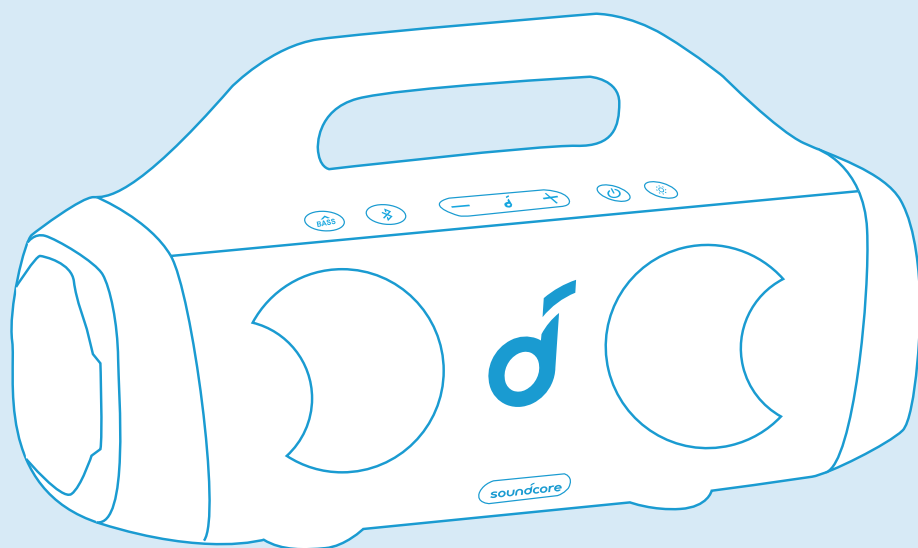


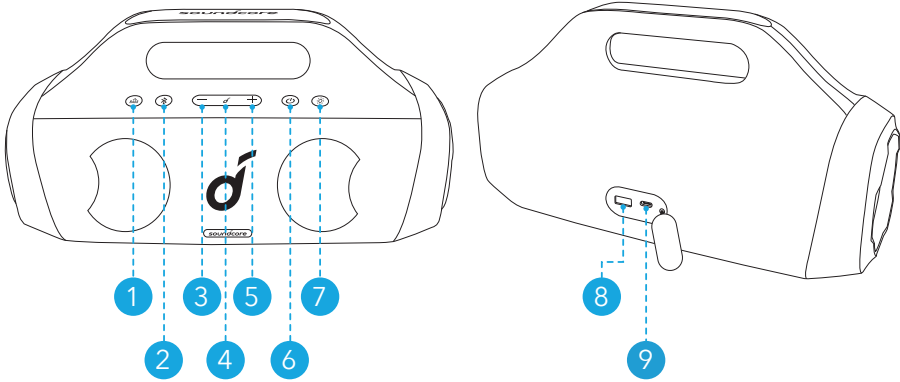
soundcore



Soundcore Select Pro
USER MANUAL

English	01	Portugues do Brasil	78
Čeština	08	Русский	85
Dansk	15	Slovenský Jazyk	92
Deutsch	22	Türkçe	99
Español	29	日本語	106
Suomi	36	한국어	113
Français	43	简体中文	120
Italiano	50	繁體中文	127
Nederlands	57	لَعَرَبِيَّة	134
Norsk	64	בְּרִית	140
Język polski	71		

At a Glance



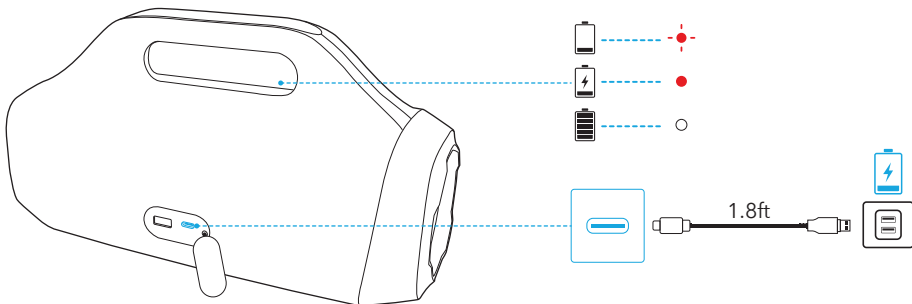
- ① BassUp button
- ② Bluetooth button
- ③ Volume down button
- ④ Multi-function button
- ⑤ Volume up button
- ⑥ Power button
- ⑦ Light effect button
- ⑧ USB-A port for charging out
- ⑨ USB-C port for charging in




Charging

Charge Your Speaker



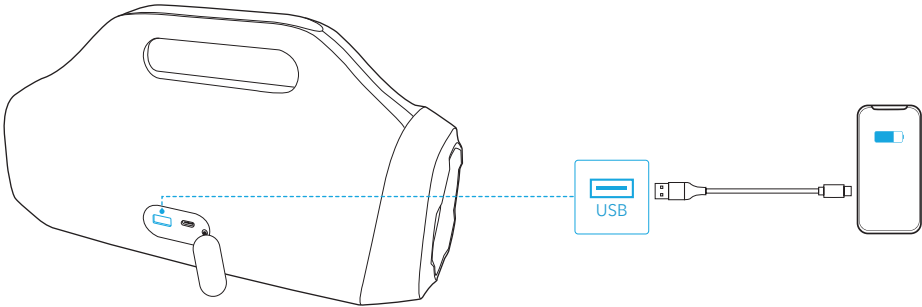
- Use a certified USB-C cable and charger to prevent any damage.
- Fully dry off the USB port before charging.
- Fully charge this speaker before the first use to prolong the lifespan of the built-in battery.
- Disconnect this speaker from the charger when fully charged. Do not charge for extended periods.



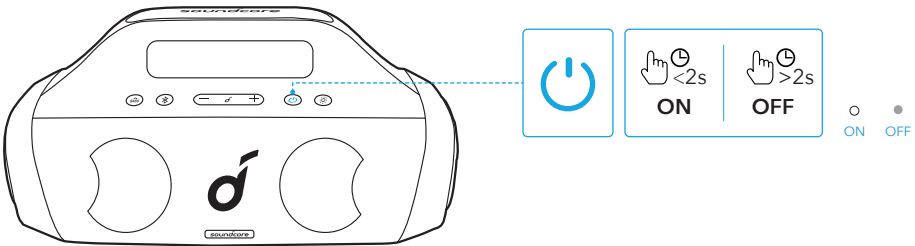
	Flashing red	Low battery
	Steady red	Being charged
	Steady white	Fully charged





Charge Your USB Devices

Charge your USB devices through the USB-A charging port.



Powering On/Off



	Press and hold for 2 seconds	Power on
	Steady white	
	Press and hold for 2 seconds	Power off
	Light off	

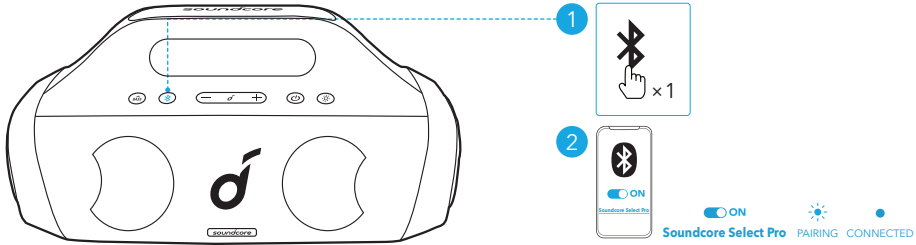


- This speaker will power off automatically after 30 minutes if no device is connected.

Using Your Speaker

Bluetooth Mode

With this speaker, you can enjoy music through your Bluetooth-enabled devices.



	Press	Enter Bluetooth pairing mode
	Flashing blue	Bluetooth pairing
	Steady blue	Bluetooth connected



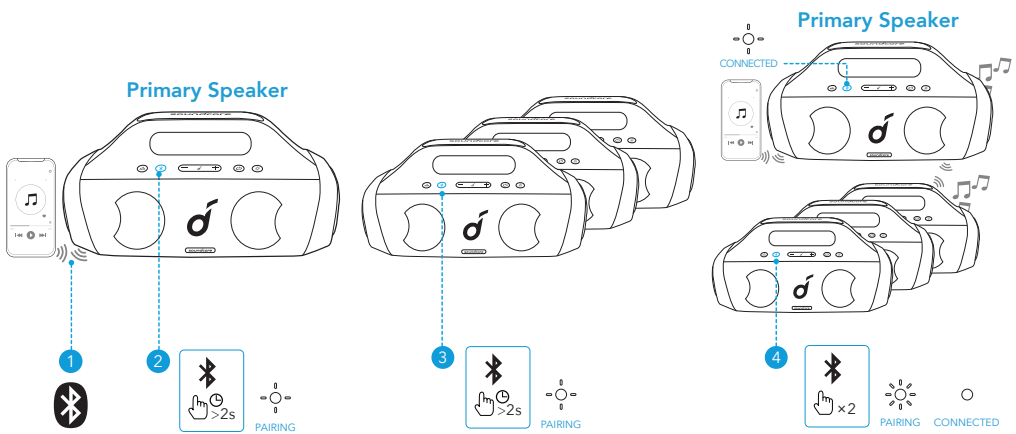
- This speaker can pair with 2 mobile devices via Bluetooth. To pair with another Bluetooth device, press the Bluetooth button to re-enter Bluetooth pairing mode.
- This speaker can only play music on one mobile device at a time. To play from another connected device, pause the device that's currently active first.
- Each time you power on your Soundcore speaker, it will automatically connect to your last connected device if available within the Bluetooth range. If not, press the Bluetooth button to enter Bluetooth pairing mode.

PartyCast Mode

You can wirelessly connect up to 100 identical Soundcore Select Pro speakers together. In PartyCast mode, connect one of the speakers with your mobile device so that all connected speakers play the same audio.



- Soundcore speakers with PartyCast function can also be connected with this speaker.
- 1. Press and hold the Bluetooth button for 2 seconds on the Soundcore Select Pro that's currently connected to your device as the primary speaker.
- 2. Repeat Step 1 on the other Soundcore Select Pro you want to connect and then press the Bluetooth button twice to make them secondary speakers in PartyCast pairing.
- The secondary speakers will automatically connect with the primary speaker.



Press and hold for 2 seconds

Enter PartyCast pairing mode

Slowly flashing white (Primary speaker)

PartyCast pairing

Rapidly flashing white (Secondary speaker)

Slowly flashing white (Primary speaker)

PartyCast connected









Steady white (Secondary speakers)

When PartyCast mode is successfully entered:

- Any secondary speaker can be switched to become the primary speaker by pressing the Bluetooth button twice and connecting to your smartphone. Any primary speaker can be switched to become the secondary speaker by pressing the Bluetooth button twice and searching for an available primary speaker.
- To exit the PartyCast mode, press and hold the Bluetooth button on any speaker for 2 seconds.

Button Controls

	Press	Play/Pause
	Press twice	Next track
	Press three times	Previous track
	Press or press and hold	Adjust volume

	Press	Turn BassUp on/off
		
	Press	Answer/End a call
	Press	Answer a second incoming call and put the current call on hold
	Press and hold for 2 seconds	Reject an incoming call
	Press and hold for 2 seconds	Switch between a call on hold and an active call
		
	Press and hold for 2 seconds	Activate Siri or other voice assistant software

Soundcore App

Download the Soundcore app to enhance your experience.

Product information: Check the product name and software version, or read the user manual.

Firmware update: You will be informed once a new version of firmware is detected when you connect the speaker with the app.

Battery status: Indicates the remaining battery level of your speaker.

Volume control: Adjust the volume level via the app without pressing the buttons on the speaker.

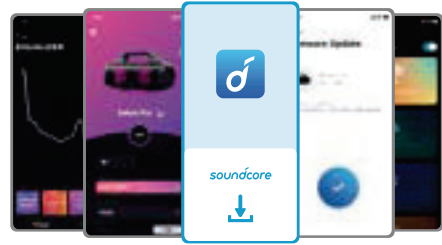
EQ settings: There are 4 EQ settings you can choose from in the app to optimize your experience while enjoying different music genres.

- **Soundcore Signature:** Normal EQ mode with well-balanced sound.
- **Voice:** Voices stand out more clearly from other ambient sounds.
- **Treble Boost:** High frequencies are enhanced.
- **Balance:** No enhancement for high-frequency and low-frequency sounds.

Set Auto-power off time: Set an auto-power off time (5/10/30/60 minutes, 30 minutes by default), the speaker will automatically power off when time is up.

Light effects: Besides the music-sync light effects, you can also choose your favorite light effects (Beach Party, Camping Trip, Evening Breeze, Midnight Groove) from in the app.

Voice prompt: Mute or restore the voice prompt while powering on/off.

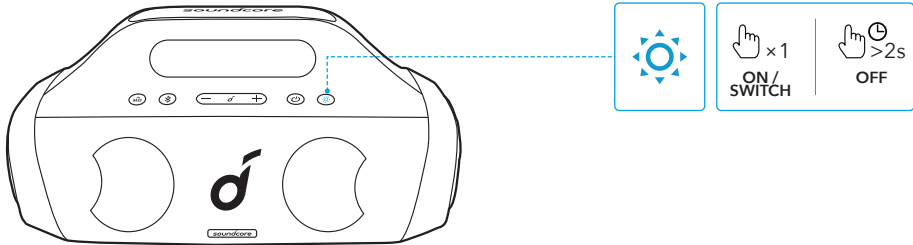


Light Effects

This speaker is equipped with light effects for a party mood.

Press the light effect button to turn on or switch among multiple music-sync light effects.

To turn the light effects off, press and hold the light effect button for 2 seconds.



- You can also check all available light effects in the Soundcore app.

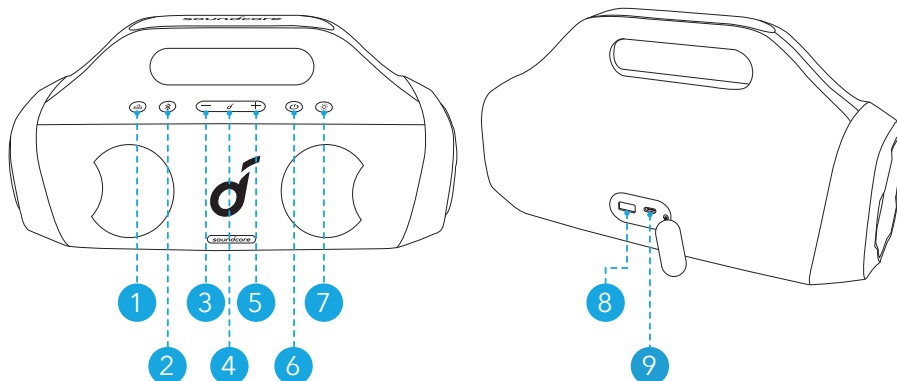
Specifications

 Specifications are subject to change without notice.

DC power input	5 V $\overline{=}$ 2.1 A
Battery capacity	3350 mAh / 7.2 V
USB output	5 V $\overline{=}$ 1 A
Audio output power	30 W
Charging time	4-6 hours

Playtime (varies by volume level and music content)	Up to 16 hours
Waterproof level	IPX7
Bluetooth version	5.0
Bluetooth range	20 m / 66 ft

Přehled



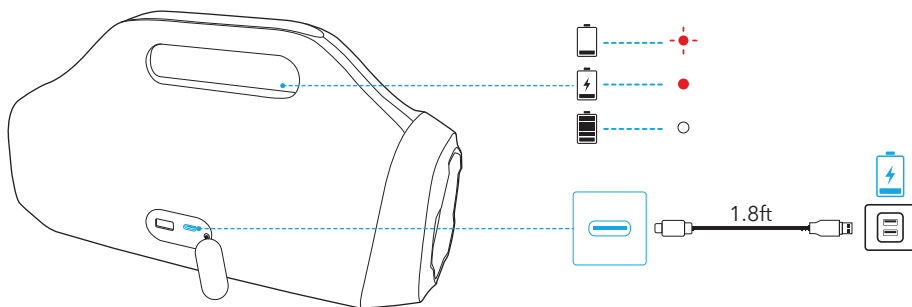
- | | |
|---------------------------------|----------------------------------|
| ① Tlačítko zvýraznění basů | ② Tlačítko Bluetooth |
| ③ Tlačítko snížení hlasitosti | ④ Multifunkční tlačítko |
| ⑤ Tlačítko zvýšení hlasitosti | ⑥ Tlačítko napájení |
| ⑦ Tlačítko světelných efektů | ⑧ Port USB-A pro výstup napájení |
| ⑨ Port USB-C pro vstup napájení | |

Nabíjení

Nabíjení reproduktoru



- Použijte pouze certifikovaný nabíjecí kabel USB-C a nabíječku, abyste zabránili poškození.
- Před nabíjením nechte port USB úplně vyschnout.
- Před prvním použitím reproduktor plně nabijte, abyste prodloužili životnost vestavěné baterie.
- Po dokončení nabíjení reproduktor od nabíječky odpojte. Reproduktor nenabíjejte příliš dlouho.



Bliká červeně

Téměř vybitá baterie



Svítil červeně

Nabíjí se

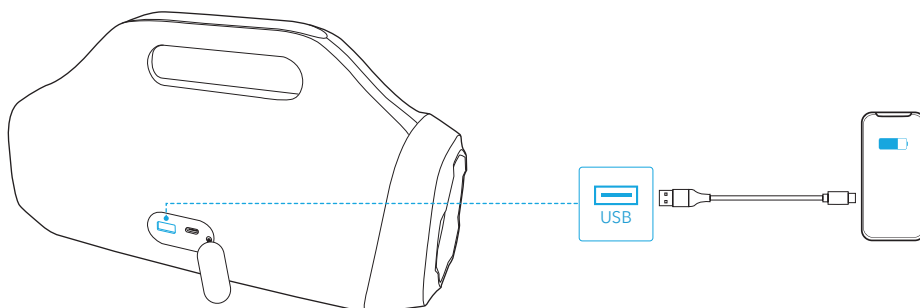


Svítil bíle nepřerušovaně

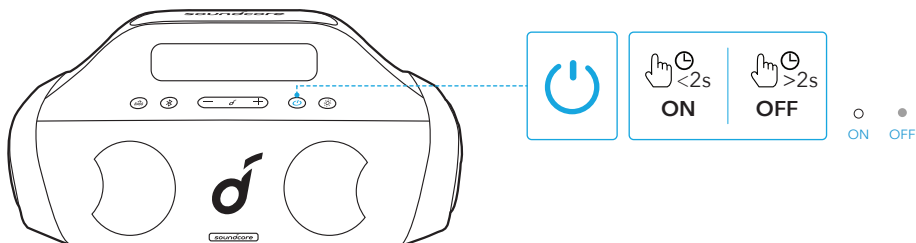
Plně nabitó

Nabíjení zařízení USB

Zařízení USB nabíjete prostřednictvím nabíjecího portu USB-A.



Zapnutí/Vypnutí



⏻	Stiskněte a podržte 2 sekundy	Zapnout
○	Svítlí bíle nepřerušovaně	
⏻	Stiskněte a podržte 2 sekundy	Vypnout
●	Nesvítlí	

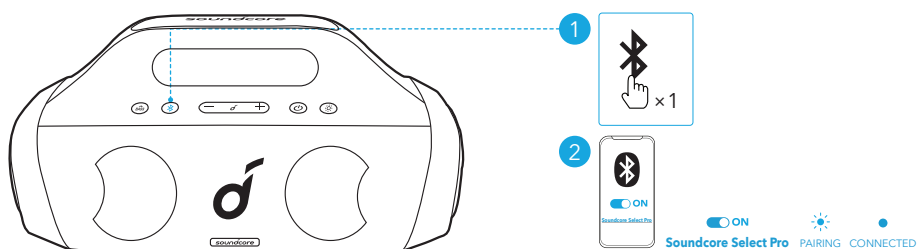


- Tento reproduktor se automaticky vypne po 30 minutách, když není připojené žádné zařízení.

Používání reproduktoru

Režim Bluetooth

S tímto reproduktorem si můžete užívat hudbu prostřednictvím zařízení s povoleným Bluetooth.



⌘	Stiskněte	Přejít do režimu párování Bluetooth
⚡	Bliká modře	Párování Bluetooth
●	Svítlí modře	Bluetooth připojeno



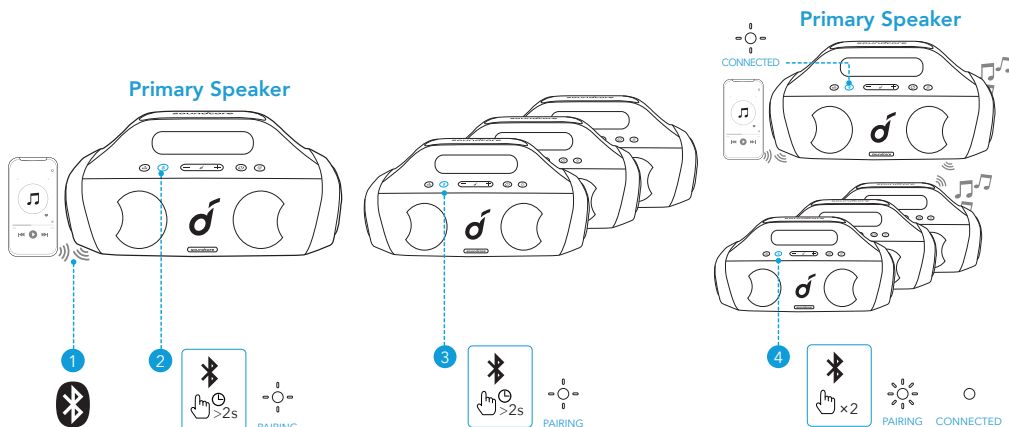
- Reproduktor lze prostřednictvím Bluetooth spárovat se dvěma mobilními zařízeními. Chcete-li jej spárovat s jiným zařízením Bluetooth, stisknutím tlačítka Bluetooth se vrátíte do režimu párování Bluetooth.
- Reproduktor může přehrávat najednou hudbu pouze z jednoho mobilního zařízení. Chcete-li přehrávat z jiného zařízení, nejprve pozastavte aktivní zařízení.
- Pokaždé, když zapnete reproduktor Soundcore, automaticky se připojí k naposledy úspěšně připojenému zařízení, pokud je v dosahu Bluetooth. Stisknutím tlačítka Bluetooth vstoupíte do režimu párování Bluetooth.

Režim PartyCast

Bezdrátově můžete společně propojit až 100 shodných reproduktorů Soundcore Select Pro. V režimu PartyCast připojte jeden z reproduktorů k mobilnímu zařízení, aby všechny připojené reproduktory přehrávaly stejný zvuk.



- Reproduktory Soundcore s funkcí PartyCast lze také připojit k tomuto reproduktoru.
- 1. Stiskněte a podržte tlačítko Bluetooth po dobu 2 sekund na reproduktoru Soundcore Select Pro, který je nyní připojen k zařízení jako primární reproduktor.
- 2. Krok 1 zopakujte na druhém reproduktoru Soundcore Select Pro, který chcete připojit, a poté dvakrát stiskněte tlačítko Bluetooth, abyste z něj udělali sekundární reproduktor v párování funkce PartyCast.
- Sekundární reproduktor se automaticky připojí k primárnímu reproduktoru.



Stiskněte a podržte 2 sekundy

Vstupte do režimu párování PartyCast



Bliká pomalu bíle (primární reproduktor)

Párování PartyCast



Bliká rychle bíle (sekundární reproduktor)



Bliká pomalu bíle (primární reproduktor)

PartyCast připojen



Svíí bíle (sekundární reproduktory)

Po úspěšném vstoupení do režimu PartyCast:

- Jakýkoli sekundární reproduktor lze přepnout tak, aby se stal primárním reproduktorem, dvojitým stisknutím tlačítka Bluetooth a připojením k chytrému telefonu. Libovolný primární reproduktor lze přepnout tak, aby se stal

sekundárním reproduktorem, a to dvojitým klepnutím na tlačítka Bluetooth a vyhledáním dostupného primárního reproduktoru.

- Chcete-li odejít z režimu PartyCast, stiskněte a podržte tlačítko Bluetooth na kterémkoliv reproduktoru po dobu 2 sekund.

Ovládací tlačítka

		
	Stiskněte	Přehrát / pozastavit
	Stiskněte dvakrát	Následující skladba
	Třikrát stiskněte	Předchozí skladba
	Stiskněte nebo stiskněte a podržte	Upravit hlasitost
	Stiskněte	Zapnout/Vypnout BassUp
		
	Stiskněte	Přijmout/Zamítnout hovor
	Stiskněte	Přijmout druhý příchozí hovor a podržet aktuální hovor
	Stiskněte a podržte 2 sekundy	Zamítnout příchozí hovor
	Stiskněte a podržte 2 sekundy	Přepnout mezi podrženým a aktivním hovorem
		
	Stiskněte a podržte 2 sekundy	Aktivovat Siri nebo jiného softwarového hlasového asistenta

Aplikace Soundcore

Stáhněte si aplikaci Soundcore a obohatte svůj zážitek.

Informace o výrobku: Zkontrolujte název výrobku a verzi softwaru nebo si přečtěte uživatelskou příručku.

Aktualizace firmwaru: Když v aplikaci připojíte reproduktor, budete informováni, jakmile bude detekována nová verze firmwaru.

Stav baterie: Značí zbývající úroveň baterie reproduktoru.

Ovládání hlasitosti: Upravte úroveň hlasitosti pomocí aplikaci bez stisknutí tlačítek na reproduktoru.

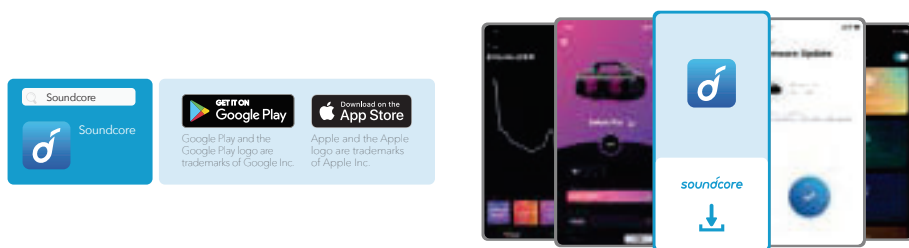
Nastavení ekvalizéru: V aplikaci je 4 nastavení ekvalizéru, ze kterých si můžete vybrat, abyste optimalizovali svůj zážitek a mohli si užít různé hudební žánry.

- **Soundcore Signature:** Normální režim ekvalizéru s vyváženým zvukem.
- Hlas: Hlasy jsou zřetelnější než okolní zvuky.
- Posílení výšek: Jsou zvýrazněny vysoké frekvence.
- Rovnováha: Žádná zvýraznění pro zvuky vysokých a nízkých frekvencí.

Nastavení času automatického vypnutí: Nastavte čas automatického vypnutí (5/10/30/60 minut, ve výchozím nastavení 30 minut). Reproduktor se po vypršení času automaticky vypne.

Světelné efekty: V aplikaci si kromě světelných efektů synchronizovaných s hudbou můžete zvolit také své oblíbené světelné efekty (mejdán na pláži, výlet s kempováním, večerní vánek, půlnoční rytmus).

Hlasový výzva: Ztlumte nebo obnovte hlasovou výzvu při zapnutí/vypnutí.

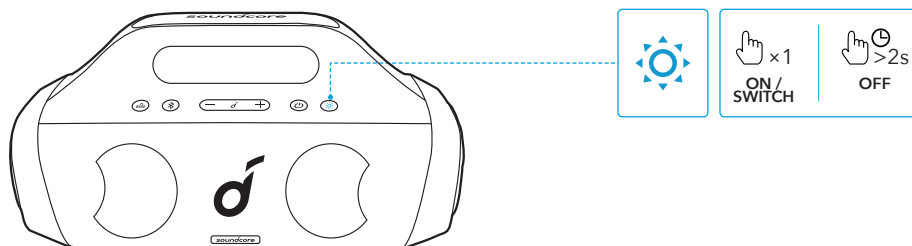


Světelné efekty

Tento reproduktor je vybavený světelnými efekty pro režim mejdanu.

Stisknutím tlačítka světelných efektů zapnete nebo se budete přepínat mezi různými světelnými efekty synchronizovanými s hudbou.

Pokud chcete světelné efekty vypnout, stiskněte a podržte tlačítko světelných efektů na 2 sekundy.





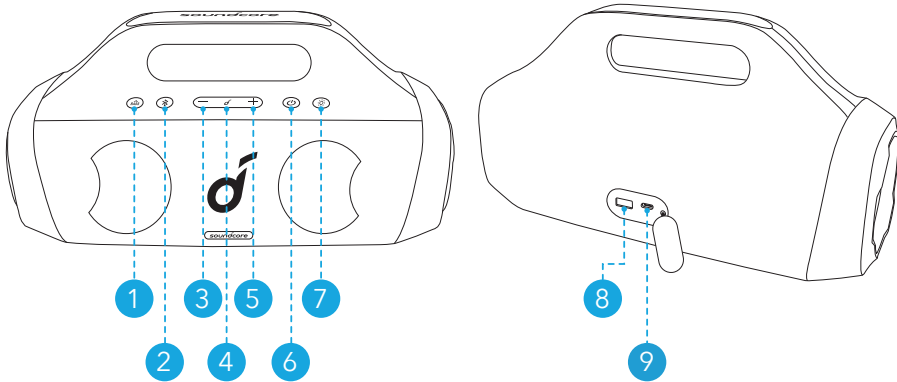
- Zkontrolujte všechny dostupné světelné režimy v aplikaci Soundcore.

Specifikace

Specifikace se mohou bez předchozího upozornění změnit.

Vstup napájení ze sítě	5 V $\overline{\text{---}}$ 2,1 A
Kapacita baterie	3350 mAh / 7.2 V
Výstup USB	5 V $\overline{\text{---}}$ 1 A
Výstupní výkon zvuku	30 W
Doba nabíjení	4-6 hodin
Doba přehrávání (liší se podle hlasitosti a obsahu hudby)	Až 16 hodin
Úroveň odolnosti vůči vodě	IPX7
Bluetooth version	5.0
Dosah připojení Bluetooth	20 m / 66 stop

Et overblik



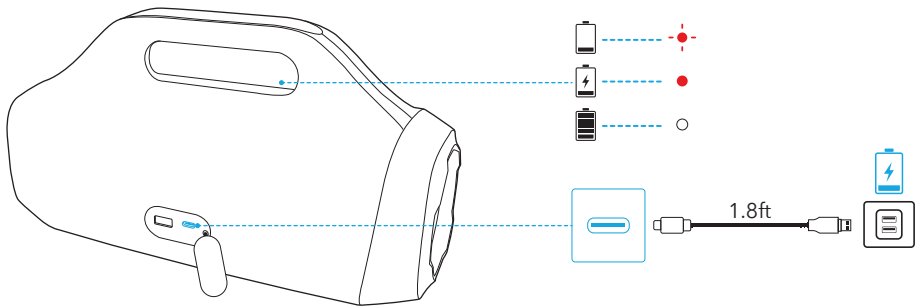
- | | |
|-------------------------------------|------------------------------------|
| ① Basknap | ② Bluetooth-knap |
| ③ Knap til lydstyrke ned | ④ Multifunktionsknap |
| ⑤ Knap til lydstyrke op | ⑥ Tænd/sluk-knap |
| ⑦ Lyseffektknap | ⑧ USB A-port, udgang til opladning |
| ⑨ USB C-port, indgang til opladning | |

Oplader

Oplad din højttaler



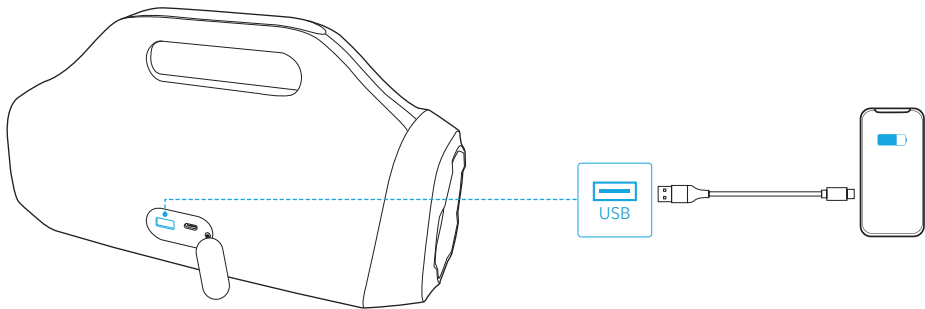
- Brug et godkendt USB C-kabel og oplader for at forhindre nogen form for skade.
- Tør USB-porten grundigt af inden opladning.
- Oplad denne højttaler helt inden den tages i brug første gang, hvilket forlænger det indbyggede batteris levetid.
- Frakobl denne højttaler fra opladeren, når den er fuldt opladet. Oplad ikke i længere perioder.



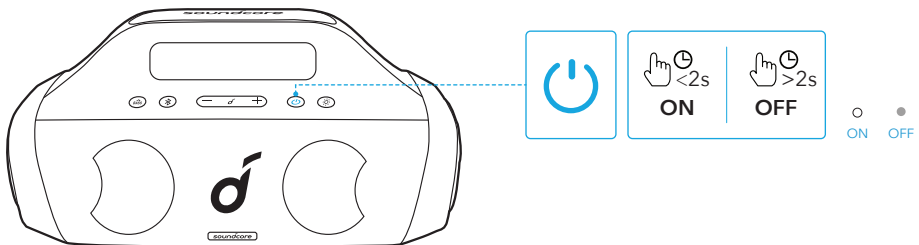
	Blinker rødt	Lavt batteriniveau
	Konstant rødt	Under opladning
	Konstant hvidt	Helt opladet

Oplad dine USB-enheder

Oplad dine USB-enheder gennem USB A-opladningsporten.



Tænde/slukke



⏻	Tryk og hold i 2 sekunder	Tænde
○	Konstant hvidt	
⏻	Tryk og hold i 2 sekunder	Slukke
●	Slukket	

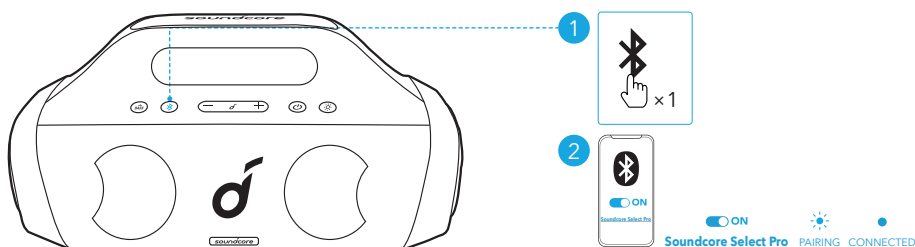


- Denne højttaler vil automatisk slukke efter 30 minutter, hvis ikke der er tilsluttet nogen enhed.

Sådan bruges din højttaler

Bluetooth-tilstand

Med denne højttaler kan du nyde musikken fra dine Bluetooth-aktiverede enheder.



⌘	Tryk	Gå til Bluetooth-parringstilstand
💡	Blinker blå	Bluetooth-parring
●	Lyser blå	Bluetooth tilsluttet



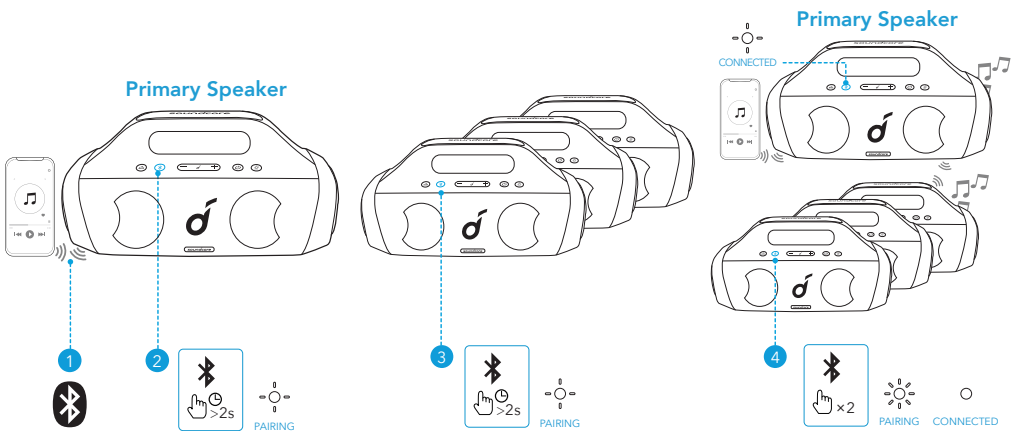
- Denne højttaler kan parres med 2 mobilenheder via Bluetooth. For at parre med en anden Bluetooth-enhed, tryk på Bluetooth-knappen for at gå til Bluetooth-parringstilstand igen.
- Denne højttaler kan kun afspille musik fra én mobilenhed ad gangen. Sæt først den aktive enhed på pause, for at afspille fra en anden tilsluttet enhed.
- Hver gang du tænder for dine Soundcore-højttaler, vil den automatisk oprette forbindelse til den senest tilsluttede enhed, hvis denne enhed er inden for Bluetooth-dækningsområdet. Hvis ikke, tryk på Bluetooth-knappen for at gå til Bluetooth-parringstilstand.

PartyCast-tilstand

Du kan trådløst oprette forbindelse mellem 100 identiske Soundcore Select Pro-højtalere. I PartyCast-tilstand, opret forbindelse mellem en af højttalerne og din mobilenhed, så alle tilsluttede højttalere spiller den samme lyd.



- Soundcore-højtalere med PartyCast-funktion kan også tilsluttes til denne højttaler.
- 1. Tryk og hold på Bluetooth-knappen i 2 sekunder, på den Soundcore Select Pro der for nuværende er tilsluttet til din enhed som den primære højttaler.
- 2. Gentag trin 1 på den anden Soundcore Select Pro som du vil tilslutte, tryk derefter på Bluetooth-knappen to gange for at gøre dem til sekundære højttalere i PartyCast-parring.
- De sekundære højttalere vil automatisk tilsluttes til den primære højttaler.



Tryk og hold i 2 sekunder

Gå til PartyCast-parringstilstand



Blinker langsomt hvidt (Primær højttaler)

PartyCast-parring



Blinker hurtigt hvidt (Sekundær højttaler)



Blinker langsomt hvidt (Primær højttaler)

PartyCast tilsluttet



Konstant hvidt (Sekundære højttalere)

Når gennemført, gå til PartyCast-tilstand:

- Enhver sekundær højttaler kan skiftes til at blive den primære højttaler ved at trykke to gange på Bluetooth-knappen og oprette forbindelse til din smartphone. Enhver primær højttaler kan skiftes til at blive den sekundære højttaler ved at trykke to gange på Bluetooth-knappen og søge efter en tilgængelig primær højttaler.
- For at afslutte PartyCast-tilstand, tryk og hold på Bluetooth-knappen på en af højttalerne i 2 sekunder.

Knapfunktioner



	Tryk	Afspil/pause
	Tryk to gange	Næste nummer
	Tryk tre gange	Forrige nummer
-/+	Tryk, eller tryk og hold	Justere lydstyrke
	Tryk	Slå BasOp til/fra



	Tryk	Besvare/afslutte et opkald
	Tryk	Besvar et andet indgående opkald, og sæt det igangværende opkald på hold
	Tryk og hold i 2 sekunder	Afvis et indgående opkald
	Tryk og hold i 2 sekunder	Skift mellem et opkald på hold og et aktivt opkald



	Tryk og hold i 2 sekunder	Aktivere Siri eller anden stemmestyringssoftware
--	---------------------------	--

Soundcore-App

Hent Soundcore-appen for at forbedre din produktoplevelse.

Produktoplysninger: Tjek produktnavnet og softwareversionen, eller læs brugervejledningen.

Firmware-opdatering: Når du tilslutter højttaleren til appen, vil du blive underrettet, når der er en ny version af firmware tilgængelig.

Batteristatus: Viser din højttalers tilbageværende batteriniveau.

Lydstyrkekontrol: Juster lydniveauet via appen uden at trykke på højttalerens knapper.

EQ-indstillinger: Der er 4 EQ-indstillinger, du kan vælge mellem i appen, til optimering af din lytteoplevelse, mens du lytter til forskellige musikgenre.

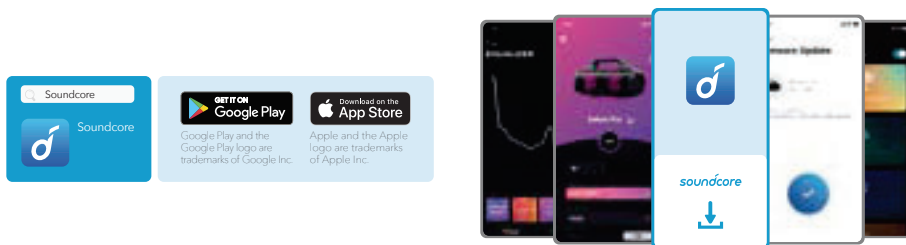
- Soundcore-signatur: Normal EQ-tilstand med en god balanceret lyd.
- Tale: Stemmer fremhæves, og står tydeligere frem end andre omgivelseslyde.
- Diskantboost: De høje frekvenser forstærkes.

Balance: Ingen forstærkning af hverken af høje eller lave frekvenser.

Indstil tiden for auto-sluk: Indstil en tid for auto-sluk (5/10/30/60 minutter, 30 minutter er indstillet som standard), højttaleren vil automatisk slukke, når tiden er gået.

Lyseffekter: Ud over lyseffekter synkroniseret med musikken kan du også vælge dine favoritlyseffekter (Beach Party, Campingtur, Aftenbrise, Midnight Groove) fra appen.

Stemmemeddelelse: Slå lyden fra, eller gendan stemmemeddelelsen, mens der tændes/slukkes.

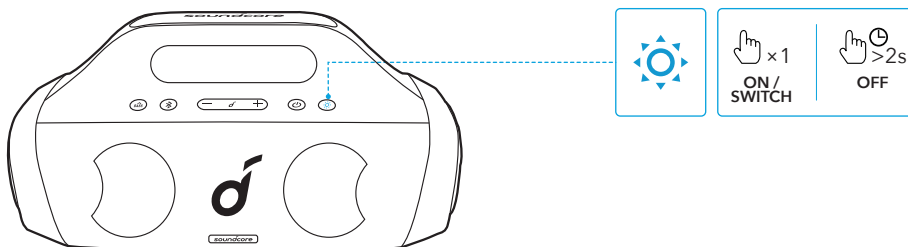


Lyseffekter

Denne højttaler er udstyret med lyseffekter til partystemning.

Tryk på lyseffektknappen for at tænde eller skifte mellem flere lyseffekter synkroniseret med musikken.

For at slukke for lyseffekterne, tryk og hold på lyseffektknappen i 2 sekunder.



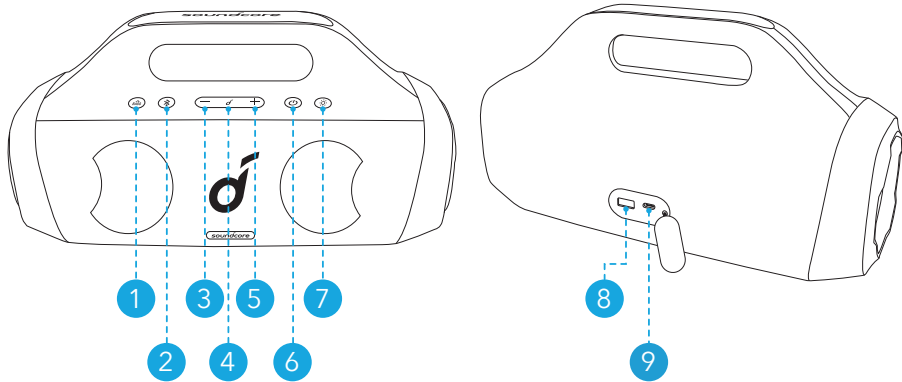
- Du kan også tjekke alle tilgængelige lyseffekter i Soundcore-appen.

Specifikationer

☰ Specifikationerne kan ændres uden varsel.

DC-strøminput	5 V $\overline{\text{---}}$ 2,1 A
Batterikapacitet	3350 mAh / 7.2 V
USB-output	5 V $\overline{\text{---}}$ 1 A
Lydudgangseffekt	30 W
Opladningstid	4-6 timer
Afspilletid (varierer afhængigt af lydstyrke og musikindhold)	Op til 16 timer
Vandtæthedsklassifikation	IPX7
Bluetooth-version	5.0
Bluetooth-dækning	20 m / 66 ft

Auf einen Blick



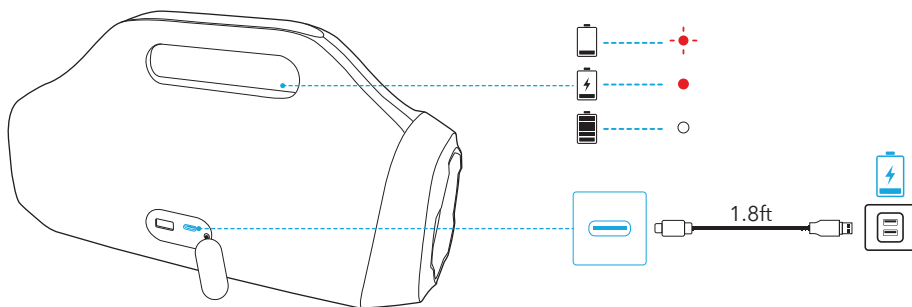
- | | |
|------------------------------------|---|
| ① Basstaste | ② Bluetooth-Taste |
| ③ Lautstärketaste (leiser) | ④ Multifunktionstaste |
| ⑤ Lautstärketaste (lauter) | ⑥ Ein-/Aus-Taste |
| ⑦ Lichteffekt-Taste | ⑧ USB-A-Anschluss für Laden externer Geräte |
| ⑨ Der USB-C-Anschluss für Aufladen | |

Ladevorgang

Aufladen Ihres Lautsprechers



- Verwenden Sie ein zertifiziertes USB-C-Ladekabel und Aufladegerät, um Schäden zu vermeiden.
- Trocknen Sie den USB-Anschluss vor dem Aufladen vollständig ab.
- Laden Sie diesen Lautsprecher vor der ersten Verwendung vollständig auf. Dies verlängert die Lebensdauer des integrierten Akkus.
- Trennen Sie diesen Lautsprecher vom Ladegerät, wenn er vollständig aufgeladen ist. Laden Sie nicht über längere Zeiträume.



Blinkt rot

Niedriger Akkustand



Leuchtet rot

Wird aufgeladen

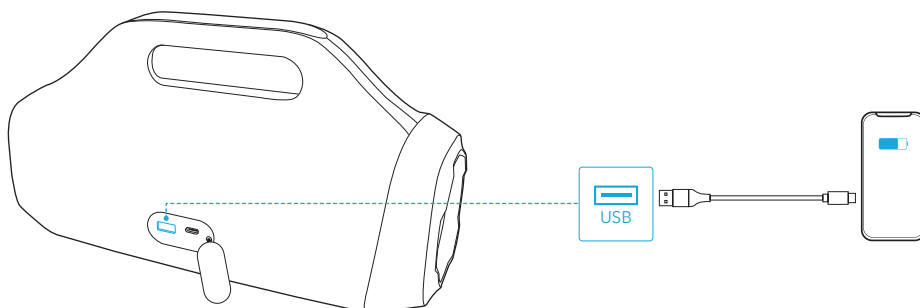


Leuchtet weiß

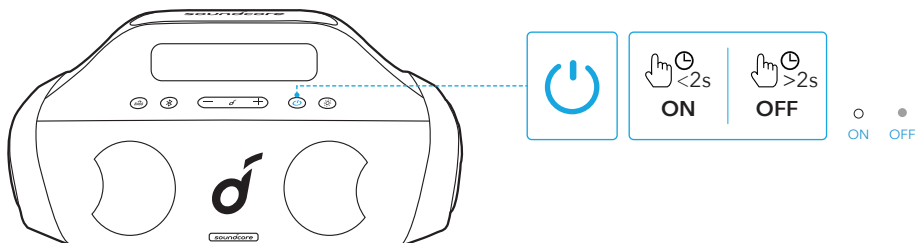
Vollständig aufgeladen

Aufladen Ihrer USB-Geräte

Laden Sie Ihre USB-Geräte über den USB-A-Ladeanschluss auf.



Ein-/Ausschalten



⏻	2 Sekunden lang gedrückt halten	Eingeschaltet
○	Leuchtet weiß	
⏻	2 Sekunden lang gedrückt halten	Ausgeschaltet
●	Licht ist aus	

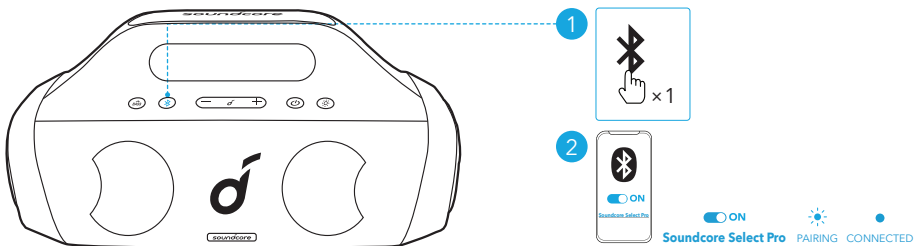


- Dieser Lautsprecher schaltet sich nach 30 Minuten automatisch aus, wenn kein Gerät angeschlossen ist.

Ihren Lautsprecher verwenden

Bluetooth-Modus

Mit diesem Lautsprecher können Sie Musik über Ihre Bluetooth-fähigen Geräte genießen.



⌘	Drücken	Bluetooth-Kopplungsmodus aktivieren
💡	Blinkt blau	Bluetooth-Kopplung
●	Leuchtet blau	Bluetooth verbunden



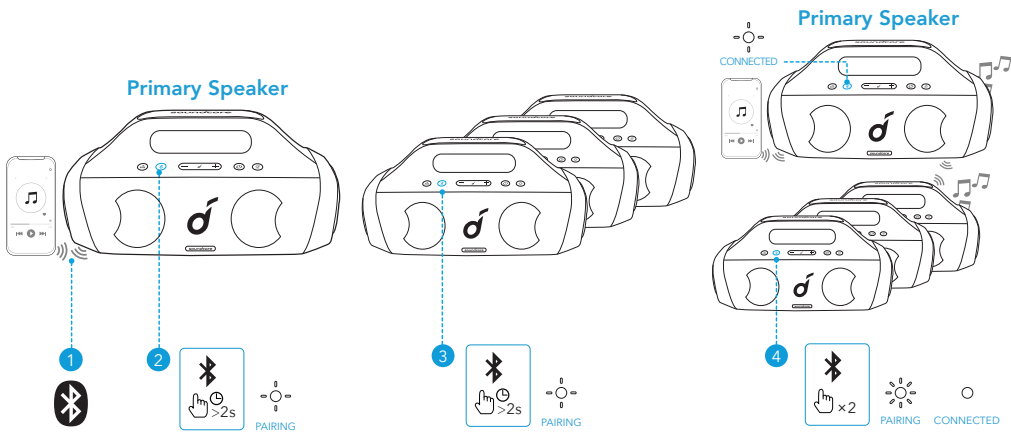
- Mit diesem Lautsprecher können 2 Mobilgeräte per Bluetooth gekoppelt werden. Drücken Sie die Bluetooth-Taste, um den Bluetooth-Kopplungsmodus erneut zu aktivieren und ein weiteres Bluetooth-Gerät zu koppeln.
- Dieser Lautsprecher kann Musik nur von jeweils einem Gerät auf einmal wiedergeben. Für die Wiedergabe von einem anderen Gerät müssen Sie zunächst das Gerät pausieren, das derzeit aktiv ist.
- Ihr Soundcore-Lautsprecher stellt bei jedem Einschalten automatisch eine Verbindung mit dem zuletzt verbundenen Gerät her, wenn dieses innerhalb der Bluetooth-Reichweite verfügbar ist. Wenn dies nicht der Fall ist, drücken Sie die Bluetooth-Taste, um den Bluetooth-Kopplungsmodus zu aktivieren.

PartyCast-Modus

Sie können bis zu 100 identische Soundcore Select Pro-Lautsprecher drahtlos miteinander verbinden. Verbinden Sie einen der Lautsprecher im PartyCast-Modus mit Ihrem mobilen Gerät, sodass alle verbundenen Lautsprecher dasselbe Audio wiedergeben.



- Soundcore-Lautsprecher mit PartyCast-Funktion können ebenfalls mit diesem Lautsprecher verbunden werden.
1. Halten Sie die Bluetooth-Taste auf dem Soundcore Select Pro, der derzeit als primärer Lautsprecher mit Ihrem Gerät verbunden ist, 2 Sekunden lang gedrückt.
 2. Wiederholen Sie Schritt 1 an den anderen Soundcore Select Pro, die Sie verbinden möchten, und drücken Sie dann zweimal die Bluetooth-Taste, um sie zu sekundären Lautsprechern in der PartyCast-Kopplung zu machen.
- Die sekundären Lautsprecher werden automatisch mit dem primären Lautsprecher verbunden.



2 Sekunden lang gedrückt halten

PartyCast-Kopplungsmodus aktivieren



Blinkt langsam weiß (primärer Lautsprecher)

PartyCast-Kopplung



Blinkt schnell weiß (sekundärer Lautsprecher)



Blinkt langsam weiß (primärer Lautsprecher)

PartyCast verbunden



Leuchtet weiß (sekundäre Lautsprecher)

Nach erfolgreicher Aktivierung des PartyCast-Modus:

- Jeder sekundäre Lautsprecher kann zum primären Lautsprecher umgeschaltet werden, indem Sie die Bluetooth-Taste zweimal drücken und eine Verbindung mit Ihrem Smartphone herstellen. Sie können jeden primären Lautsprecher als sekundären Lautsprecher festlegen, indem Sie die Bluetooth-Taste zweimal drücken und nach einem verfügbaren primären Lautsprecher suchen.
- Halten Sie zum Deaktivieren des PartyCast-Modus die Bluetooth-Taste an jedem Lautsprecher 2 Sekunden lang gedrückt.

Bedienelemente

		
	Drücken	Wiedergabe/Pause
	Zweimal drücken	Nächster Titel
	Dreimal drücken	Vorheriger Titel
-/+	Drücken oder gedrückt halten	Lautstärke einstellen
	Drücken	BassUp Ein-/Ausschalten
		
	Drücken	Anruf annehmen/beenden
	Drücken	Einen zweiten eingehenden Anruf annehmen und den aktuellen Anruf halten
	2 Sekunden lang gedrückt halten	Einen eingehenden Anruf ablehnen
	2 Sekunden lang gedrückt halten	Zwischen einem gehaltenen und einem aktiven Anruf wechseln
		
	2 Sekunden lang gedrückt halten	Siri oder andere Sprachsteuerungssoftware aktivieren

Soundcore-App

Laden Sie die Soundcore-App herunter, um von einem noch besseren Produkt-Erlebnis zu profitieren.

Produktdaten: Prüfen Sie die Produktbezeichnung oder die Softwareversion, oder lesen Sie das Benutzerhandbuch.

Firmware-Aktualisierung: Sie werden über eine neue Version der Firmware benachrichtigt, wenn Sie den Lautsprecher mit der App verbinden.

Batteriestatus: Gibt den verbleibenden Batteriestand Ihres Lautsprechers an.

Lautstärkereglung: Lautstärkeregelung über App, ohne Tasten auf dem Lautsprecher drücken zu müssen.

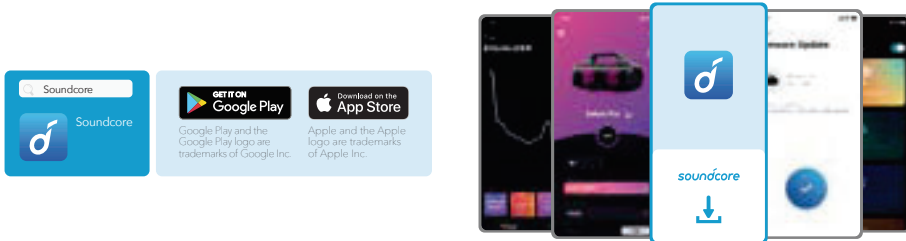
EQ-Einstellungen: Sie können in der App aus 4 EQ-Einstellungen wählen, um Ihr Hörerlebnis für Musik aus verschiedenen Genres zu optimieren.

- Soundcore-Signatur: Normaler EQ-Modus mit ausbalanciertem Sound.
- Stimme: Stimmen heben sich gut hörbar von anderen Umgebungsgeräuschen ab.
- Höhenanhebung: Hohe Frequenzen werden verstärkt.
- **Balance:** Keine Verstärkung für Töne mit hohen und tiefen Frequenzen.

Legen Sie eine Zeit für das automatische Ausschalten fest: Einstellen einer Zeit für das automatische Ausschalten (5/10/30/60 Minuten, 30 Minuten voreingestellt). Der Lautsprecher wird sich nach Ablauf der Zeit automatisch abschalten.

Lichteffekte: Neben den mit der Musik synchronen Lichteffekten können Sie außerdem Ihre Lieblings-Lichteffekte (Beach Party, Camping Trip, Evening Breeze, Midnight Groove) in der App auswählen.

Sprachausgabe: Aktivieren oder deaktivieren Sie die Sprachausgabe während des Ein- oder Ausschaltens.

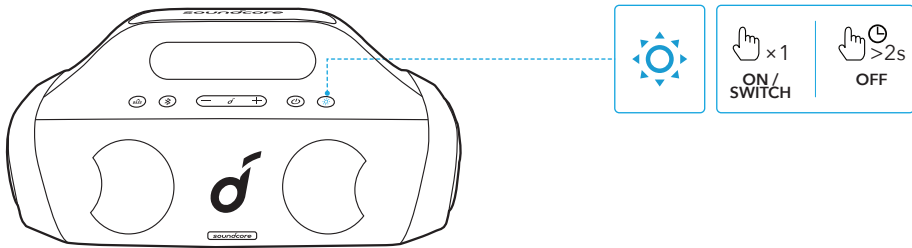


Lichteffekte

Dieser Lautsprecher ist mit Lichteffekten für eine Party-Atmosphäre ausgestattet.

Drücken Sie die Lichteffekt-Taste, um zahlreiche, mit der Musik synchrone Lichteffekte einzuschalten oder zwischen diesen zu wechseln.

Halten Sie zum Ausschalten der Lichteffekte die Lichteffekt-Taste 2 Sekunden lang gedrückt.



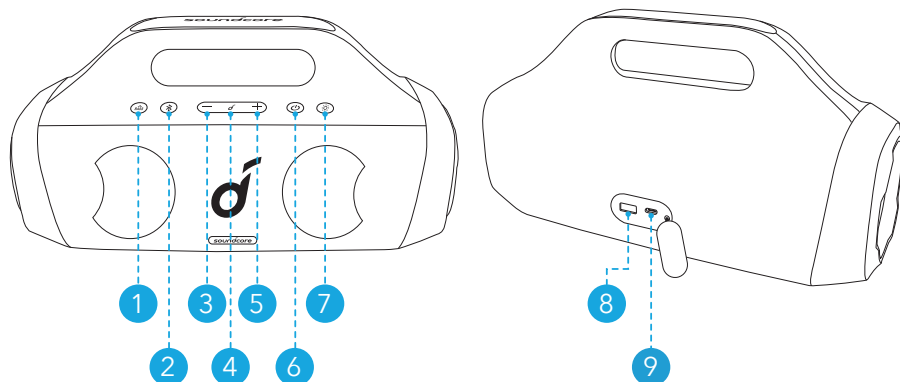
- Sie können außerdem alle verfügbaren Lichteffekte in der Soundcore-App prüfen.

Technische Daten

 Änderungen der technischen Daten ohne Vorankündigung vorbehalten.

Gleichstrom-Leistungsaufnahme	5 V $\overline{\text{---}}$ 2,1 A
Akkukapazität	3350 mAh / 7.2 V
USB-Ausgang	5 V $\overline{\text{---}}$ 1 A
Audio-Leistungsabgabe	30 W
Ladedauer	4 - 6 Stunden
Wiedergabedauer (je nach Lautstärke und Musikinhalt)	Bis zu 16 Stunden
Schutzart (Wasser)	IPX7
Bluetooth-Version	5.0
Bluetooth-Reichweite	20 m

Vista general



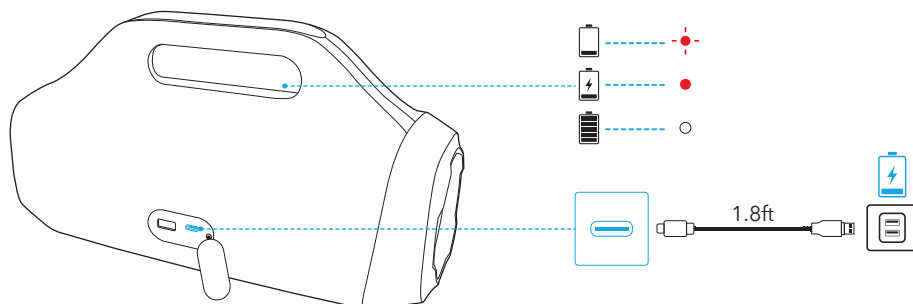
- ① Botón de graves
- ② Botón Bluetooth
- ③ Botón para bajar el volumen
- ④ Botón multifunción
- ⑤ Botón para subir el volumen
- ⑥ Botón de encendido
- ⑦ Botón de efectos luminosos
- ⑧ Puerto USB-A de salida de carga
- ⑨ Puerto USB-C de entrada de carga




Carga

Carga del altavoz



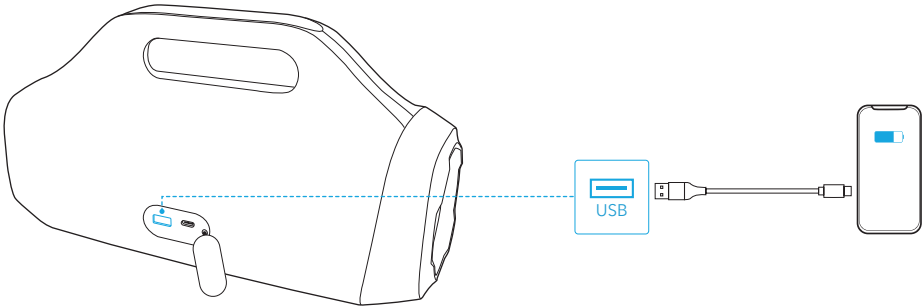
- Utilice un cargador y un cable de carga USB-C certificados para evitar daños.
- Seque el puerto USB completamente antes de la carga.
- Cargue el altavoz completamente antes de utilizarlo por primera vez, ya que esto amplía la vida útil de la batería integrada.
- Desconecte el altavoz del cargador cuando esté completamente cargado. No cargue el altavoz durante periodos de tiempo prolongados.



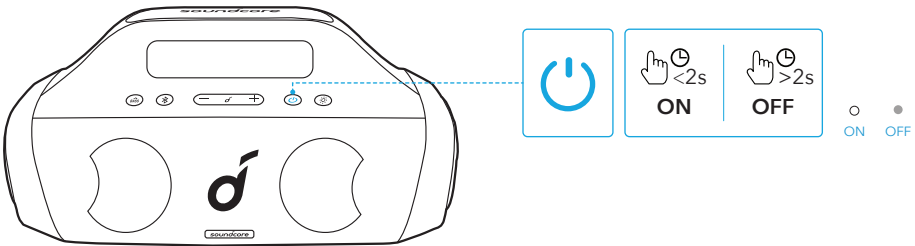
	Rojo intermitente	Batería baja
	Rojo fijo	En carga
	Blanco fijo	Carga completa





Carga de dispositivos USB

Cargue dispositivos USB a través del puerto de carga USB-A.



Encendido/Apagado



	Mantener pulsado durante 2 segundos	Encendido
	Blanco fijo	
	Mantener pulsado durante 2 segundos	Apagado
	Luz apagada	

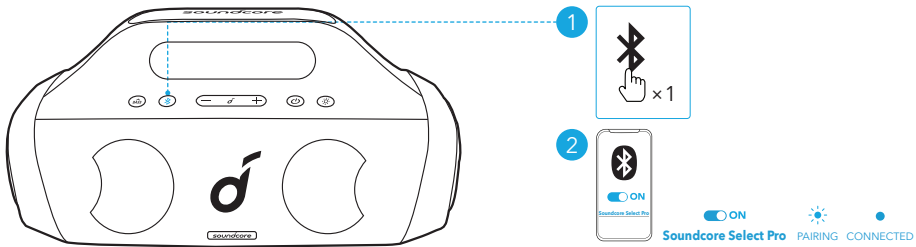


- Este altavoz se apagará automáticamente después de 30 minutos si no se conecta ningún dispositivo.

Uso del altavoz

Modo Bluetooth

Este altavoz permite reproducir música a través de dispositivos compatibles con Bluetooth.



	Pulsar	Acceder al modo de emparejamiento Bluetooth
	Azul intermitente	Emparejamiento Bluetooth
	Azul fijo	Bluetooth conectado



- Este altavoz se puede emparejar con 2 dispositivos móviles a través de Bluetooth. Para emparejar con otro dispositivo Bluetooth, pulse el botón Bluetooth para volver a acceder al modo de emparejamiento.
- El altavoz solo puede reproducir la música de un dispositivo móvil simultáneamente. Para reproducir desde otro dispositivo conectado, primero debe pausar el dispositivo activo actualmente.
- Cada vez que encienda el altavoz Soundcore, se conectará automáticamente al último dispositivo conectado correctamente, si se encuentra dentro del alcance de Bluetooth. Si no, pulse el botón Bluetooth para activar el modo de emparejamiento Bluetooth.

Modo PartyCast

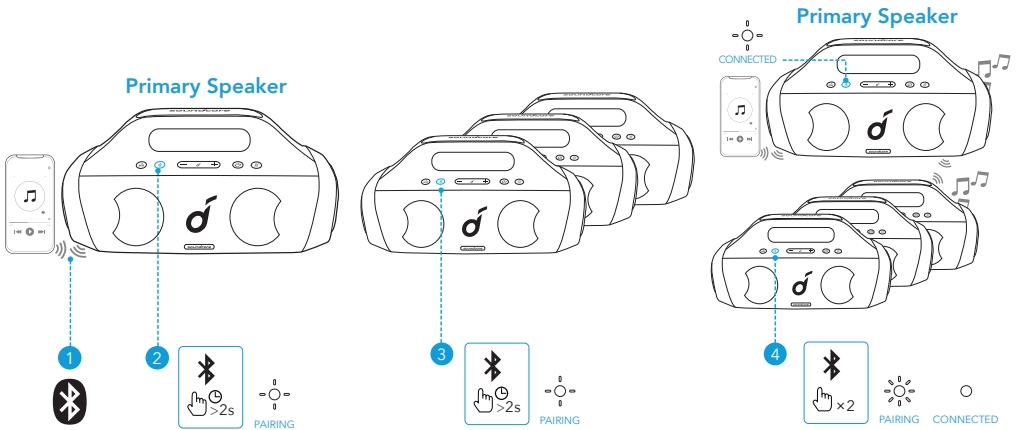
Puede conectar hasta 100 altavoces Soundcore Select Pro idénticos de forma inalámbrica. En el modo PartyCast, conecte uno de los altavoces con el dispositivo móvil, de modo que todos los altavoces conectados reproduzcan el mismo contenido sonoro.



- Los altavoces Soundcore con función PartyCast también se pueden conectar con este altavoz.
1. Mantenga pulsado durante 2 segundos el botón Bluetooth del altavoz Soundcore Select Pro que actualmente está conectado al dispositivo como

altavoz principal.

- Repita el paso 1 en los demás altavoces Soundcore Select Pro que desee conectar y, a continuación, pulse el botón Bluetooth dos veces para configurarlos como altavoces secundarios en el emparejamiento PartyCast.
- Los altavoces secundarios se conectarán automáticamente al altavoz principal.




 Mantener pulsado durante 2 segundos

Acceder al modo de emparejamiento PartyCast

 Parpadeo blanco lento (altavoz principal)

Emparejamiento PartyCast en curso

 Parpadeo blanco rápido (altavoz principal)

 Parpadeo blanco lento (altavoz principal)














PartyCast conectado

 Blanco fijo (altavoces secundarios)

Cuando acceda con éxito al modo PartyCast:

- Cualquier altavoz secundario se puede cambiar a altavoz principal; para ello, pulse dos veces el botón Bluetooth y conéctelo al teléfono inteligente. El altavoz principal se puede cambiar a altavoz secundario; para ello, pulse dos veces el botón Bluetooth y busque un altavoz principal disponible.
- Para salir del modo PartyCast, mantenga pulsado el botón Bluetooth en cualquier altavoz durante 2 segundos.

Controles de botón

		
	Pulsar	Reproducir/Pausar
	Pulsar dos veces	Canción siguiente
	Pulsar tres veces	Canción anterior
	Pulsar o mantener pulsado	Ajustar el volumen
	Pulsar	Activar/Desactivar BassUP
		
	Pulsar	Responder/Finalizar una llamada
	Pulsar	Responder a una llamada entrante y poner la llamada actual en espera
	Mantener pulsado durante 2 segundos	Rechazar una llamada entrante
	Mantener pulsado durante 2 segundos	Cambiar entre una llamada en espera y una llamada activa
		
	Mantener pulsado durante 2 segundos	Activar Siri u otro software de asistencia por voz

Aplicación Soundcore

Descargue la aplicación Soundcore para disfrutar de una mejor experiencia.

Información del producto: compruebe el nombre del producto y la versión de software, o lea el manual del usuario.

Actualización de firmware: cuando se detecte una nueva versión de firmware, recibirá una notificación al conectar el altavoz con la aplicación.

Estado de la batería: indica el nivel de batería restante del altavoz.

Control de volumen: ajuste el nivel de volumen mediante la aplicación sin pulsar los botones del altavoz.

Configuración de EQ: existen 4 configuraciones de EQ entre las que puede elegir

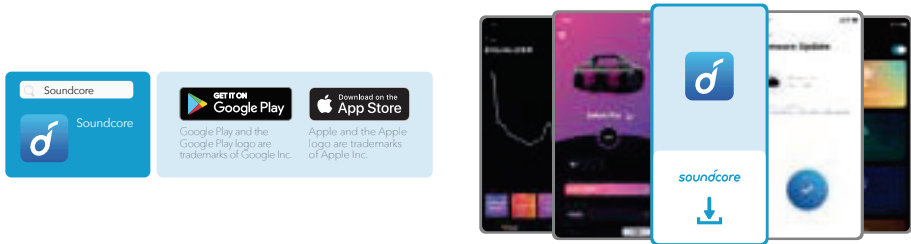
en la aplicación para optimizar la experiencia mientras disfruta de música de diferentes estilos.

- Firma de Soundcore: modo EQ normal con sonido bien equilibrado.
- Voz: las voces se perciben de forma más definida que el resto de sonidos ambientales.
- Mejora de agudos: mejora en las frecuencias altas.
- Equilibrado: no se realizan mejoras en sonidos de frecuencias altas o bajas.

Configuración de la hora de apagado automático: configure la hora de apagado automático (5/10/30/60 minutos, 30 minutos de forma determinada), el altavoz de apagará automáticamente cuando se agote el tiempo.

Efectos luminosos: además de los efectos luminosos sincronizados con la música, también puede elegir sus efectos luminosos favoritos (Fiesta en la playa, Acampada, Brisa nocturna, Ritmo de medianoche) en la aplicación.

Mensaje de voz: silencie o restablezca el mensaje de voz durante el encendido/apagado.

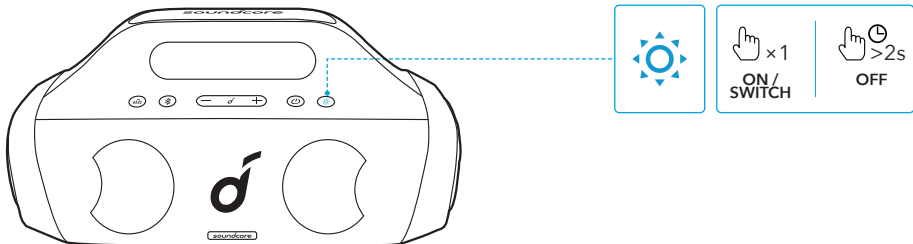


Efectos luminosos

Este altavoz está equipado con efectos luminosos para crear un ambiente de fiesta.

Pulse el botón de efectos luminosos para activar o cambiar entre los numerosos efectos luminosos sincronizados con la música.

Para desactivar los efectos luminosos, mantenga pulsado el botón de efectos luminosos durante 2 segundos.



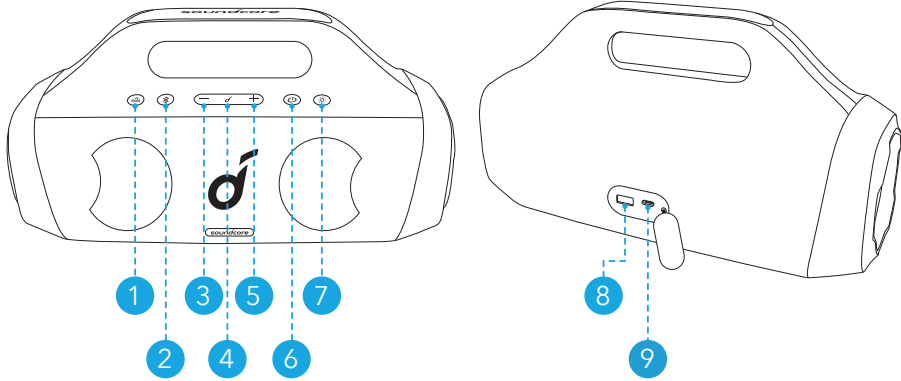
- También puede comprobar todos los efectos luminosos disponibles en la aplicación Soundcore.

Especificaciones

☰ Las especificaciones están sujetas a cambios sin previo aviso.

Entrada de alimentación de CC	5 V $\overline{=}$ 2,1 A
Capacidad de la batería	3350 mAh / 7.2 V
Salida USB	5 V $\overline{=}$ 1 A
Potencia de salida de audio	30 W
Tiempo de carga	4-6 horas
Tiempo de reproducción (varía en función del nivel de volumen y el contenido de la música)	Hasta 16 horas
Clasificación de resistencia al agua	IPX7
Versión de Bluetooth	5.0
Alcance de Bluetooth	20 m

Pikakatsaus



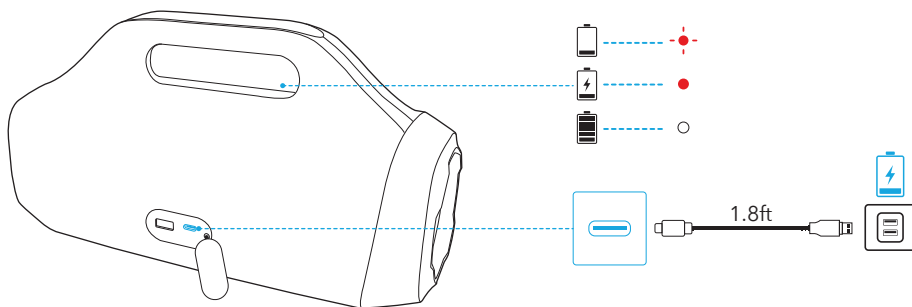
- | | |
|---|--|
| ① Bassopainike | ② Bluetooth-painike |
| ③ Äänenvoimakkuus alas -painike | ④ Monitoimipainike |
| ⑤ Äänenvoimakkuus ylös -painike | ⑥ Virtapainike |
| ⑦ Valothostepainike | ⑧ USB-A-portti muiden laitteiden latausta varten |
| ⑨ USB-C-portti tämän laitteen latausta varten | |

Lataaminen

Lataa kaiutin



- Käytä sertifioitua USB-C-kaapelia ja laturia välttääksesi vauriot.
- Kuivaa USB-portti täysin ennen lataamista.
- Lataa tämä kaiutin täysin ennen ensimmäistä käyttökertaa. Tämä pidentää kiinteän akun käyttöikää.
- Irrota tämä kaiutin laturista, kun se on ladattu täyteen. Älä lataa liian pitkään.



Vilkkuu punaisena

Akun varaus vähissä



Tasaisen punainen

Ladataan

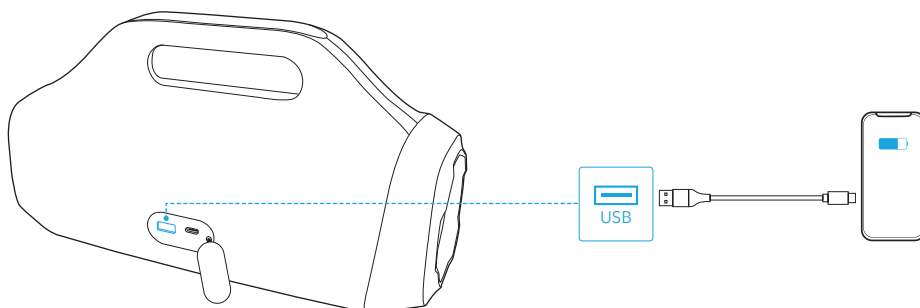


Tasaisen valkoinen

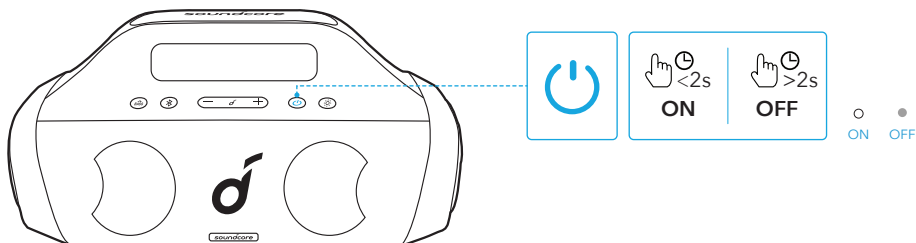
Ladattu täyteen

Lataa USB-laitteesi

Lataa USB-laitteesi USB-A-latausportista.



Virta päälle/pois



⏻	Paina kaksi sekuntia	Virra päälle
○	Tasaisen valkoinen	
⏻	Paina kaksi sekuntia	Virra pois
●	Valo sammuksissa	

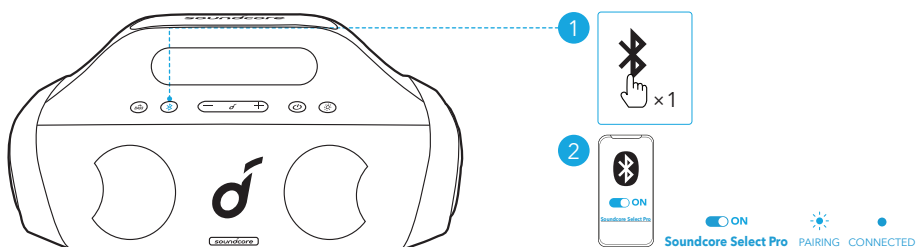


- Tämä kaiutin sammuu automaattisesti 30 minuutin kuluttua, jos laitteita ei ole yhdistetty.

Kaiuttimen käyttö

Bluetooth-tila

Tällä kaiuttimella voit kuunnella musiikkia Bluetooth-laitteista.



⊗	Paina	Siirry Bluetooth-pariliitostilaan
☀️	Vilkkuu sinisenä	Bluetooth-pariliitos
●	Tasaisen sininen	Bluetooth yhdistetty



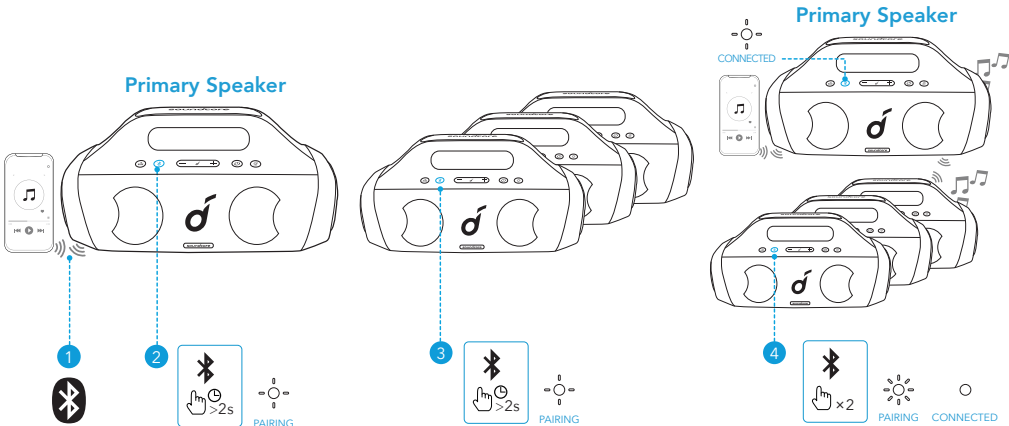
- Tämä kaiutin voi muodostaa laiteparin Bluetoothilla kahden mobiililaitteen kanssa. Voit muodostaa laiteparin toisen Bluetooth-laitteen kanssa siirtymällä uudelleen Bluetooth-parinmuodostustilaan Bluetooth-painiketta painamalla.
- Tämä kaiutin voi toistaa musiikkia vain yhdeltä mobiililaitteelta kerrallaan. Jos haluat soittaa musiikkia toiselta yhdistetyltä laitteelta, keskeytä ensin toisto tällä hetkellä aktiiviselta laitteelta.
- Aina, kun kytket Soundcore-kaiuttimen päälle, se muodostaa automaattisesti yhteyden viimeiseen yhdistettyyn laitteeseen, jos se on Bluetooth-kantoalueella. Jos ei ole, siirry Bluetooth-parinmuodostustilaan painamalla Bluetooth-painiketta.

PartyCast-tila

Voit yhdistää langattomasti jopa 100 identtistä Soundcore Select Pro -kaiutinta. Yhdistä PartyCast-tilassa yksi kaiutin mobiililaitteeseen siten, että kaikki yhdistetyt kaiuttimet toistavat samaa audiota.



- Soundcore-kaiuttimet, joissa on PartyCast-toiminto, voidaan yhdistää tähän kaiuttimeen.
- 1. Paina sen Soundcore Select Pron Bluetooth-painiketta 2 sekuntia, joka on tällä hetkellä yhdistetty laitteen ensisijaiseksi kaiuttimeksi.
- 2. Toista vaihe 1 toisessa Soundcore Select Prossa, jonka haluat yhdistää, ja paina sitten Bluetooth-painiketta kahdesti tehdäksesi niistä toissijaisia kaiuttimia PartyCast-laiteparissa.
- Toissijainen muodostaa automaattisesti yhteyden ensisijaiseen kaiuttimeen.



Paina kaksi sekuntia

Siirry PartyCast-
parinmuodostustilaan



Vilkkuu hitaasti valkoisena (ensisijainen
kaiutin)

PartyCast-parinmuodostus



Vilkkuu nopeasti valkoisena (toissijainen
kaiutin)



Vilkkuu hitaasti valkoisena (ensisijainen
kaiutin)

PartyCast yhdistetty



Tasaisen valkoinen (toissijainen kaiutin)



Siirry tämän jälkeen PartyCast-tilaan:

- Mistä tahansa toissijaisesta kaiuttimesta voidaan tehdä ensisijainen kaiutin painamalla kahdesti Bluetooth-painiketta ja yhdistämällä se älypuhelimieesi. Mistä tahansa ensisijaisesta kaiuttimesta voidaan tehdä toissijainen kaiutin

painamalla kahdesti Bluetooth-kaiutinta ja etsimällä käytettävissä olevaa ensisijaista kaiutinta.

- Voit poistua PartyCast-tilasta painamalla minkä tahansa kaiuttimen Bluetooth-painiketta 2 sekuntia.

Ohjauspainikkeet

		
	Paina	Toista/keskeytä
	Paina kahdesti	Seuraava kappale
	Paina kolmasti	Edellinen kappale
-/+	Paina tai paina ja pidä	Säädä äänenvoimakkuutta
	Paina	Kytke BassUp päälle/pois
		
	Paina	Vastaa puheluun / lopeta puhelu
	Paina	Vastaa toiseen saapuvaan puheluun ja aseta nykyinen puhelu pitoon
	Paina kaksi sekuntia	Hylkää saapuva puhelu
	Paina kaksi sekuntia	Vaihda pidossa oleva puhelu aktiiviseen puheluun
		
	Paina kaksi sekuntia	Aktivoi Siri tai muu puheavustajaohjelmisto

Soundcore-sovellus

Paranna kokemusta lataamalla Soundcore-sovellus.

Tuotetiedot: Tarkista tuotteesi nimi ja ohjelmistoversio tai lue käyttöopas.

Laiteohjelmiston päivitys: Saat ilmoituksen, kun laiteohjelmistosta löytyy uusi versio, kun yhdistät kaiuttimen sovellukseen.

Akun tila: Ilmoittaa kaiuttimen jäljellä olevan akkutasoon.

Äänenvoimakkuuden säätö: Säädä äänenvoimakkuustasoa sovelluksesta painamatta kaiuttimen painikkeita.

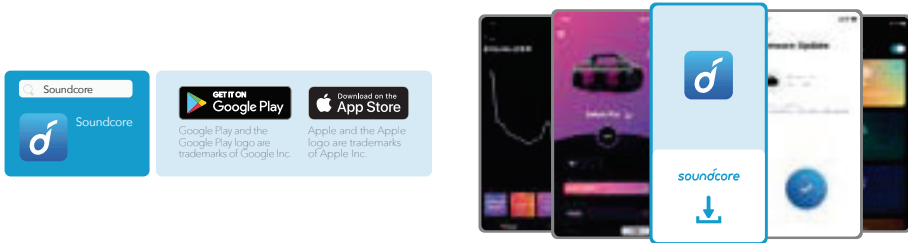
Taajuuskorjaimen asetukset: Voit mukauttaa kokemuksesi eri musiikkilajeille valitsemalla haluamasi asetukset sovelluksen 4 taajuuskorjainasetuksesta.

- Soundcore Signature: Normaali taajuuskorjaintila tasapainoisella äänellä.
- Puheääni: Puhe kuuluu selkeämmin kuin muut ympäristöään.
- Diskanttitehoste: Korkeita taajuuksia tehostetaan.
- Tasapaino: Ei tehostusta korkeille eikä matalille taajuuksille.

Määritä automaattisen virrankatkaisun aika: Määritä automaattisen virrankatkaisun aika (5/10/30/60 minuuttia, 30 minuuttia oletuksena), kaiutin sammuu automaattisesti, kun aika loppuu.

Valotehosteet: Musiikin synkronointivalon lisäksi voit myös valita suosikkivalotehosteesi (Beach Party, Camping Trip, Evening Breeze, Midnight Groove) sovelluksesta.

Puhekehote: Mykistä tai palauta puhekehote käynnistettäessä/sammutettaessa.

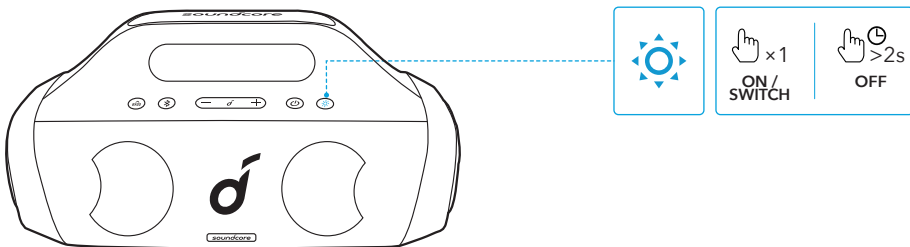


Valotehosteet

Tässä kaiuttimessa on valotehosteita, jotka parantavat tunnelmaa.

Paina valotehostepainiketta kytkeäksesi sen päälle tai vaihtaaksesi eri musiikin synkronointivalotehosteeseen.

Voit poistaa valotehosteet käytöstä painamalla valotehostepainiketta 2 sekuntia.



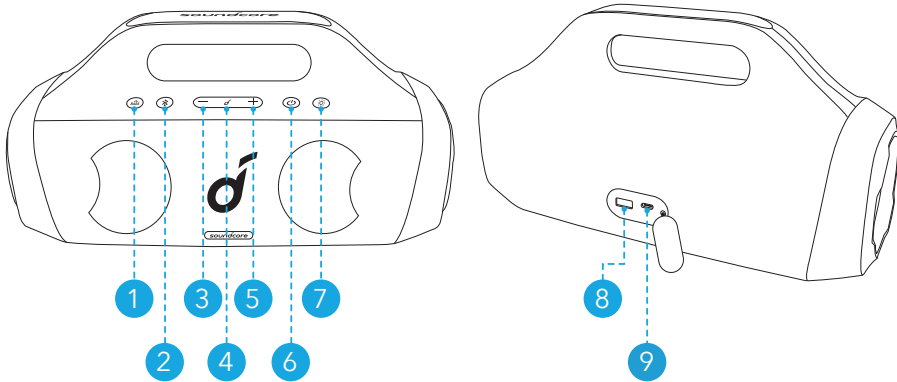
- Voit myös tarkistaa kaikki käytettävissä olevat valotehosteet Soundcore-sovelluksessa.

Tekniset tiedot

 Tekniset tiedot voivat muuttua ilman erillistä ilmoitusta.

Tasavirtatulo	5 V $\overline{\text{---}}$ 2,1 A
Akun kapasiteetti	3350 mAh / 7.2 V
USB -lähtö	5 V $\overline{\text{---}}$ 1 A
Ääniteho	30 W
Latausaika	4-6 tuntia
Toistoaika (riippuu äänenvoimakkuudesta ja musiikkisisällöstä)	Enintään 16 tuntia
Vesitiiviystaso	IPX7
Bluetooth-versio	5.0
Bluetoothin kantomatka	20 m / 66 ft

Récapitulatif



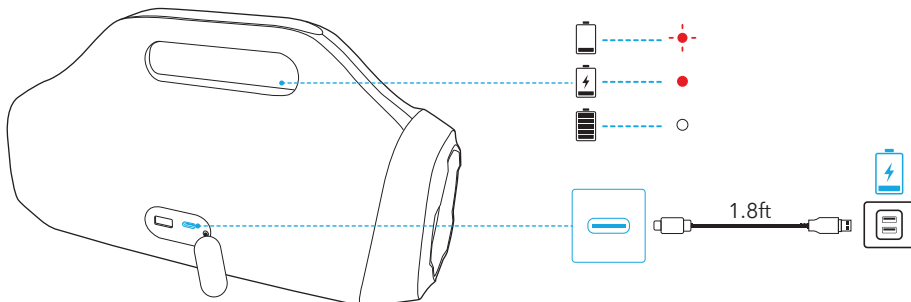
- ① Bouton Basses
- ② Bouton Bluetooth
- ③ Bouton de volume bas
- ④ Bouton multifonction
- ⑤ Bouton de volume haut
- ⑥ Bouton d'alimentation
- ⑦ Bouton d'effet lumineux
- ⑧ Port de charge sortante USB-A
- ⑨ Port de charge entrante USB-C




En charge

Charger votre téléphone



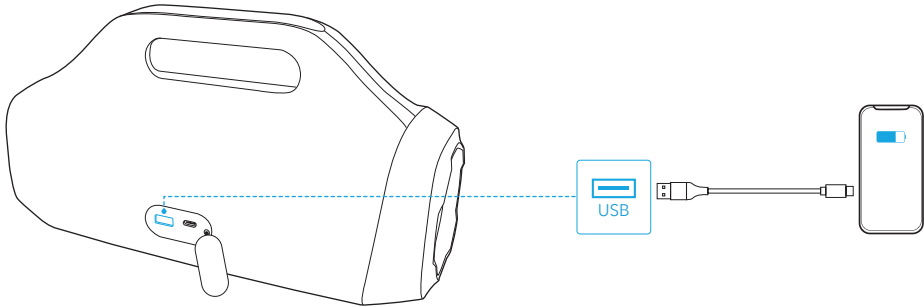
- Utilisez un câble et un chargeur USB-C certifiés pour éviter tout dommage.
- Séchez entièrement le port USB avant le chargement.
- Chargez entièrement l'enceinte lors de sa première utilisation pour prolonger la durée de vie de la batterie intégrée.
- Déconnectez ce haut-parleur du chargeur lorsqu'il est entièrement chargé. Ne le chargez pas pendant une période prolongée.



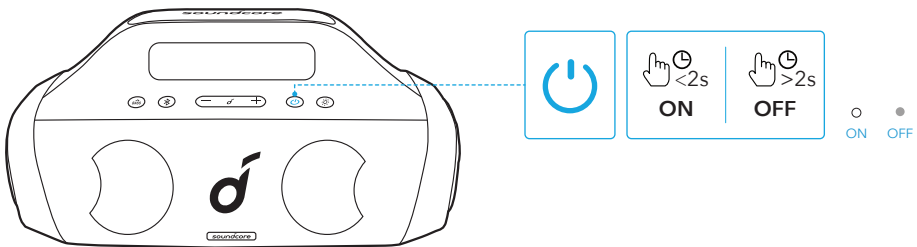
	Rouge clignotant	Batterie faible
	Rouge fixe	En charge
	Blanc fixe	Chargement terminé





Chargez vos appareils USB

Chargez vos appareils USB via le port de charge USB-A.



Mise sous/hors tension



	Appuyez et maintenez pendant 2 secondes	En marche
	Blanc fixe	
	Appuyez et maintenez pendant 2 secondes	Éteint
	Lumière éteinte	

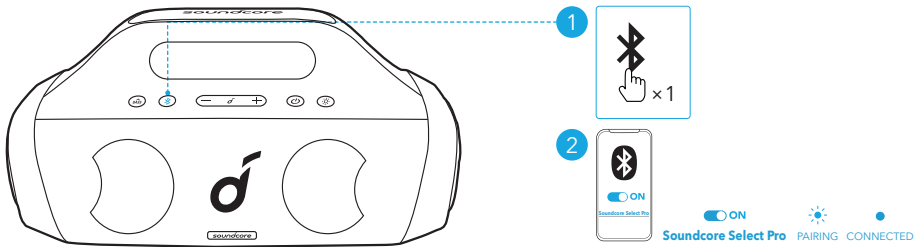


- Cette enceinte s'éteint automatiquement au bout de 30 minutes si aucun appareil n'est connecté.

Utiliser votre Enceinte

Mode Bluetooth

Cette enceinte vous permet de profiter de la musique via vos appareils compatibles Bluetooth.



	Appuyez une fois	Entrer en mode de couplage Bluetooth
	Bleu clignotant	Couplage Bluetooth
	Bleu fixe	Bluetooth connecté



- Cette enceinte peut être couplée à deux appareils mobiles via Bluetooth. Pour coupler cette enceinte à un autre appareil Bluetooth, appuyez sur le bouton Bluetooth pour réactiver le mode de couplage Bluetooth.
- Cette enceinte peut uniquement lire de la musique sur un seul appareil mobile à la fois. Pour diffuser la musique d'un autre appareil connecté, mettez d'abord sur pause l'appareil actuellement actif.
- Chaque fois que vous allumez votre enceinte Soundcore, il se connecte automatiquement au dernier appareil auquel il s'est connecté s'il se trouve à portée Bluetooth. Sinon, appuyez sur le bouton Bluetooth pour accéder au mode de couplage Bluetooth.

Mode PartyCast

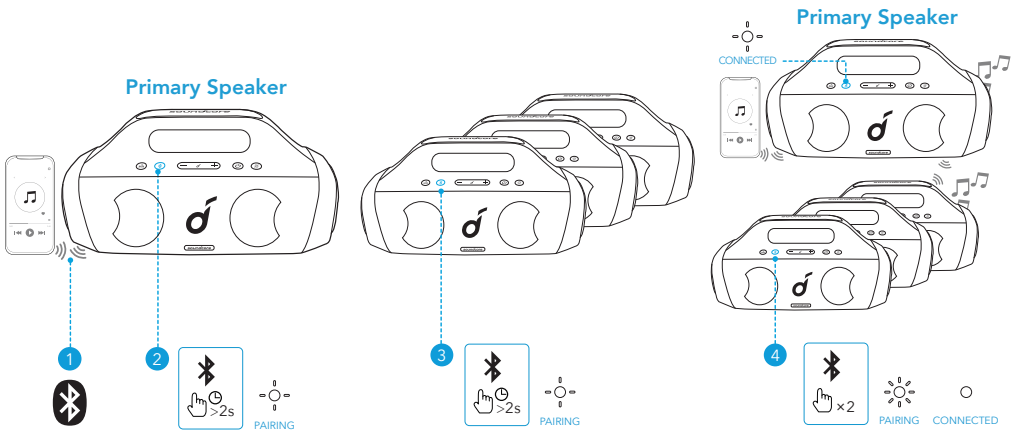
Vous pouvez connecter jusqu'à 100 enceintes Soundcore Select Pro identiques sans fil simultanément. En mode PartyCast, connectez l'une des enceintes avec votre appareil mobile pour que toutes les enceintes connectées diffusent la même musique.



- Vous pouvez également connecter les enceintes Soundcore disposant de la fonction PartyCast avec cette enceinte.
1. Maintenez enfoncé le bouton Bluetooth de la Soundcore Select Pro actuellement connecté à votre appareil en tant qu'enceinte principale pendant

2 secondes.

2. Répétez l'étape 1 sur les autres Soundcore Select Pro que vous souhaitez connecter, puis appuyez deux fois sur le bouton Bluetooth pour les définir en tant qu'enceintes secondaires dans le couplage PartyCast.
- Les enceintes secondaires se connectent alors automatiquement à l'enceinte principale.



Appuyez et maintenez pendant 2 secondes

Passer en mode de couplage PartyCast



Clignotement lent blanc (enceinte principale)



Clignotement rapide blanc (enceinte secondaire)

Couplage PartyCast



Clignotement lent blanc (enceinte principale)

PartyCast connecté



Blanc fixe (enceintes secondaires)

Lorsque vous accédez avec succès au mode PartyCast :

- Vous pouvez configurer n'importe quelle enceinte secondaire en tant qu'enceinte principale en appuyant deux fois sur le bouton Bluetooth et en la connectant avec votre smartphone. Tout haut-parleur principal peut devenir le haut-parleur secondaire. Pour ce faire, appuyez deux fois sur le bouton Bluetooth et recherchez un haut-parleur principal disponible.
- Pour quitter le mode PartyCast, maintenez enfoncé le bouton Bluetooth d'une des enceintes pendant 2 secondes.

Contrôles



⏸ Appuyez une fois Lecture/pause

⏮ Appuyez deux fois Piste suivante

⏭ Appuyez trois fois Piste précédente

-/+ Appuyez ou appuyez et maintenez enfoncé Régler le volume

BASS Appuyez une fois Activer/désactiver BassUp



⏸ Appuyez une fois Répondre/Terminer un appel

⏸ Appuyez une fois Répondre à un deuxième appel entrant et mettre l'appel en cours en attente

⏸ Appuyez et maintenez pendant 2 secondes Rejeter un appel entrant

⏸ Appuyez et maintenez pendant 2 secondes Passer d'un appel en attente à un appel actif



⏸ Appuyez et maintenez pendant 2 secondes Activer Siri ou un autre logiciel de contrôle vocal

Application Soundcore

Téléchargez l'application Soundcore pour profiter d'une expérience encore meilleure.

Informations sur le produit : vérifiez le nom du produit et la version du logiciel, ou lisez le manuel d'utilisation.

Mise à jour du micrologiciel : quand vous connectez l'enceinte à l'application, un message vous informe lorsqu'une nouvelle version du micrologiciel est détectée.

Niveau de batterie : indique l'autonomie restante de votre enceinte.

Contrôle du volume : réglez le volume sonore via l'application sans avoir à appuyer sur les boutons de l'enceinte.

Paramètres de l'égaliseur : vous pouvez choisir parmi 4 paramètres d'égaliseur au

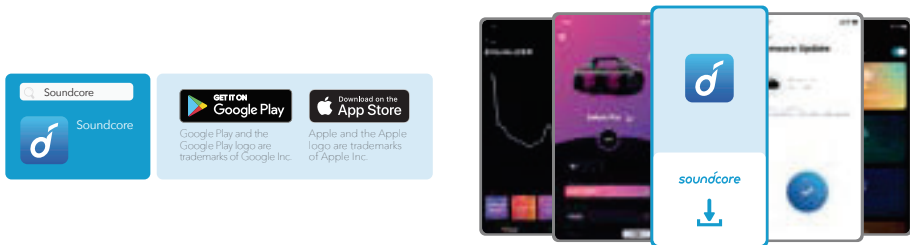
sein de l'application pour optimiser votre expérience selon le genre musical.

- Soundcore Signature : mode d'égaliseur normal offrant un son bien équilibré.
- Voix : entendez les voix plus distinctement que les autres sons environnants.
- Amplification des aigus : accentue les hautes fréquences.
- Équilibré : aucune amplification des sons de haute et basse fréquences.

Définir un délai de mise hors tension automatique : définissez un délai (5/10/30/60 minutes, 30 minutes par défaut) au bout duquel l'enceinte s'éteindra automatiquement.

Effets lumineux : en plus des effets lumineux de la synchronisation musicale, vous pouvez aussi choisir vos effets lumineux préférés (soirée plage, camping, brise du soir, rythme de minuit) depuis l'application.

Invite vocale : coupez ou réactivez le son de voix émis à chaque mise sous tension et hors tension.

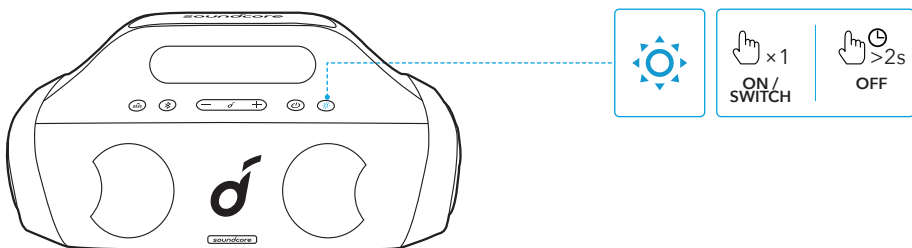


Effets lumineux

Cette enceinte dispose d'effets lumineux festifs.

Appuyez sur le bouton d'effet lumineux pour activer ou basculer entre plusieurs effets lumineux de synchronisation.

Pour désactiver les effets lumineux, maintenez le bouton d'effet lumineux enfoncé pendant 2 secondes.



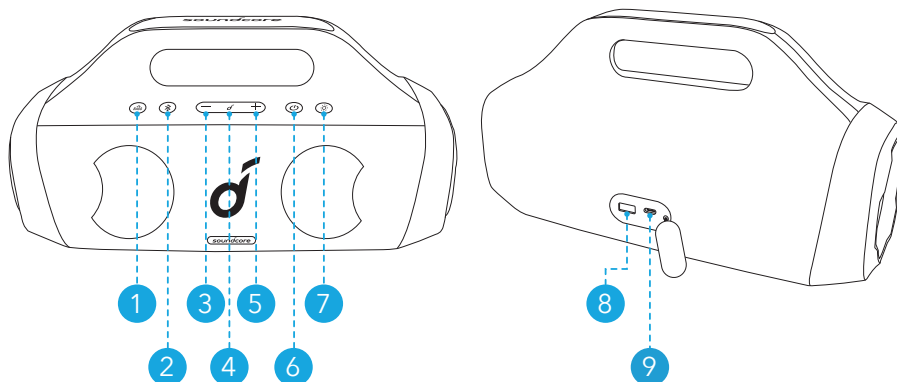
- Vous pouvez aussi parcourir tous les effets lumineux disponibles dans l'application Soundcore.

Spécifications

☰ Les spécifications sont susceptibles d'être modifiées sans préavis.

Entrée d'alimentation CC	5 V $\overline{\text{---}}$ 2,1 A
Capacité de la batterie	3350 mAh / 7.2 V
Sortie USB	5 V $\overline{\text{---}}$ 1 A
Puissance de sortie audio	30 W
Temps de charge	4 à 6 heures
Autonomie (varie en fonction du niveau sonore et du contenu musical)	Jusqu'à 16 heures
Niveau d'étanchéité	IPX7
Version Bluetooth	5.0
Portée Bluetooth	20 m/66 pi

Descrizione del prodotto



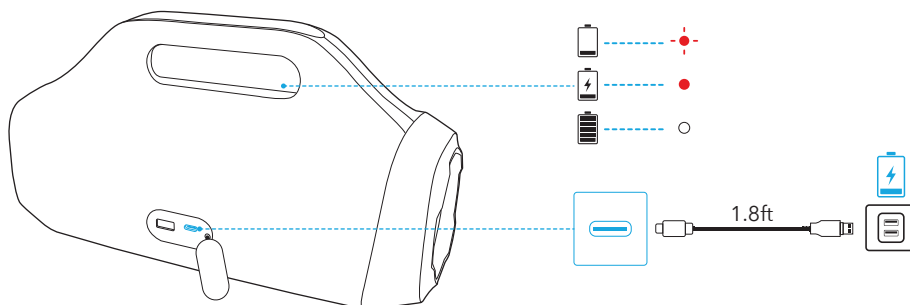
- | | |
|---|---|
| ① Pulsante bassi | ② Pulsante Bluetooth |
| ③ Pulsante di riduzione del volume | ④ Pulsante multifunzione |
| ⑤ Pulsante di aumento del volume | ⑥ Pulsante di alimentazione |
| ⑦ Pulsante dell'effetto luce | ⑧ Porta USB-A per la ricarica in uscita |
| ⑨ Porta USB-C per la ricarica in uscita | |

In carica

Ricarica dell'altoparlante



- Utilizzare un cavo e un caricabatterie USB-C certificati per evitare danni.
- Asciugare completamente la porta USB prima della ricarica.
- Prima del primo utilizzo, ricaricare completamente l'altoparlante consente di prolungare la durata della batteria incorporata.
- Quando l'altoparlante è completamente carico, scollegarlo dal caricabatterie. Non ricaricare per periodi prolungati.





Rosso lampeggiante

Batteria scarica



Rosso fisso

In carica

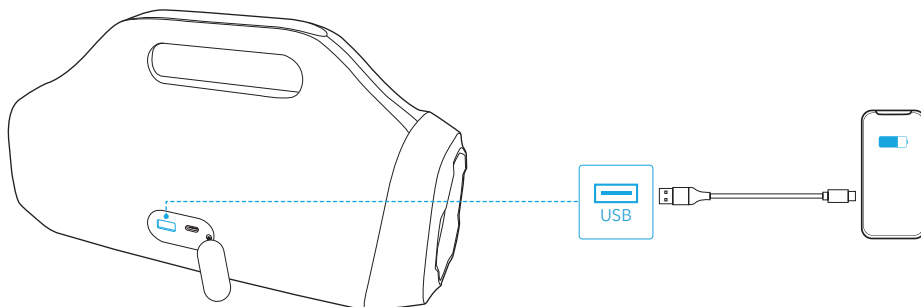


Bianco fisso

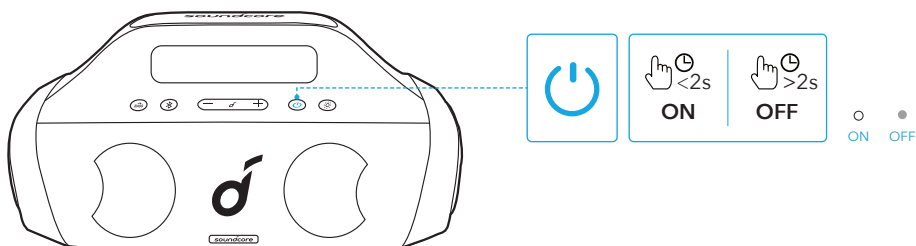
Ricarica completata

Ricarica di dispositivi USB

Ricaricare i dispositivi USB tramite la porta di ricarica USB-A.



Accensione/Spegnimento



Tenere premuto per 2 secondi

Accensione



Bianco fisso



Tenere premuto per 2 secondi

Spegnimento



Spia spenta

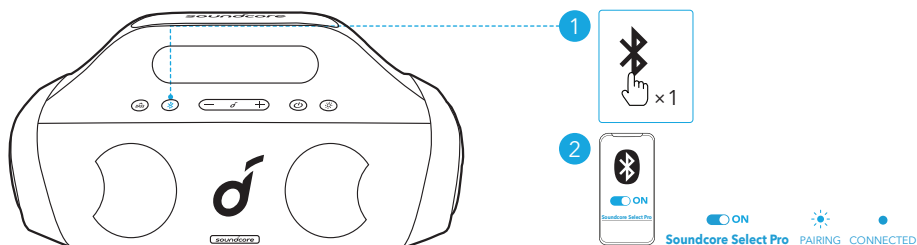


- Questo altoparlante si spegnerà automaticamente dopo 30 minuti se nessun dispositivo è collegato.

Utilizzo dell'altoparlante

Modalità Bluetooth

L'altoparlante consente di ascoltare la musica attraverso i dispositivi Bluetooth.



	Premere	Attivare modalità di associazione Bluetooth
	Blu lampeggiante	Associazione Bluetooth
	Blu fisso	Bluetooth connesso



- L'altoparlante consente di associare 2 dispositivi mobili tramite Bluetooth. Per associare un altro dispositivo Bluetooth, premere il pulsante Bluetooth per passare nuovamente alla modalità di associazione Bluetooth.
- L'altoparlante è in grado di riprodurre musica solo su un dispositivo alla volta. Per riprodurre musica da un altro dispositivo connesso, mettere prima in pausa il dispositivo attualmente attivo.
- A ogni accensione dell'altoparlante Soundcore, quest'ultimo si collegherà automaticamente all'ultimo dispositivo collegato, se disponibile all'interno della portata Bluetooth. Se ciò non avviene, premere il pulsante Bluetooth per attivare la modalità di associazione tramite Bluetooth.

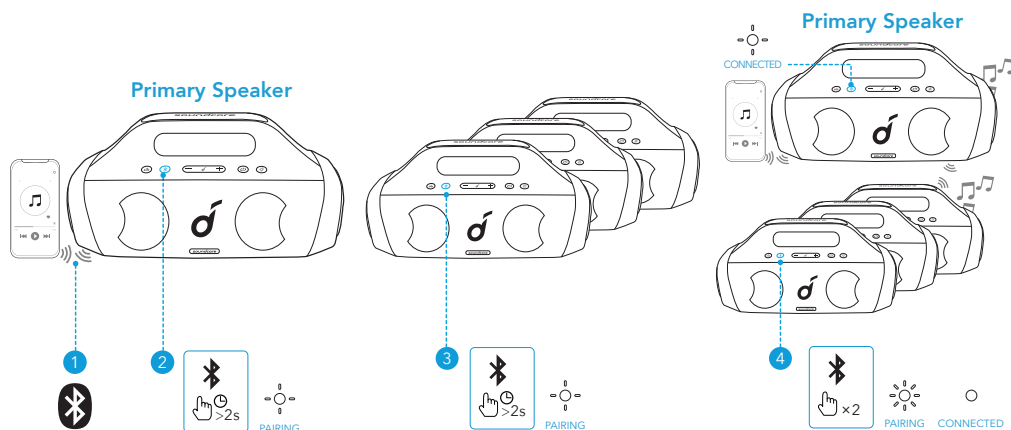
Modalità PartyCast

È possibile connettere in modalità wireless fino a 100 altoparlanti Soundcore Select Pro identici insieme. In modalità PartyCast, connetti uno degli altoparlanti al tuo dispositivo mobile in modo che tutti gli altoparlanti connessi riproducano lo stesso audio.



- Gli altoparlanti Soundcore con funzione PartyCast possono essere connessi a questo altoparlante.
1. Tenere premuto il pulsante Bluetooth per 2 secondi sul sistema Soundcore Select Pro attualmente connesso al dispositivo in uso come altoparlante principale.

2. Ripetere il passaggio 1 sull'altro sistema Soundcore Select Pro che si desidera connettere, quindi premere due volte il pulsante Bluetooth per renderli altoparlanti secondari durante l'associazione con PartyCast.
- Gli altoparlanti secondari si collegheranno automaticamente a quello principale.



Tenere premuto per 2 secondi

Avvio della modalità di associazione PartyCast



Bianco lampeggiante lento (auricolare principale)



Bianco lampeggiante veloce (auricolare secondario)

Associazione PartyCast



Bianco lampeggiante lento (auricolare principale)

PartyCast associato





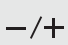










Bianco fisso (altoparlanti secondari)

Quando si accede correttamente alla modalità PartyCast:

- Qualsiasi altoparlante secondario può essere commutato per diventare l'altoparlante principale premendo due volte il pulsante Bluetooth e connettendosi allo smartphone. Qualsiasi altoparlante principale può essere commutato per diventare l'altoparlante secondario premendo due volte il pulsante Bluetooth e cercando un altoparlante principale disponibile.
- Per uscire dalla modalità PartyCast, tenere premuto il pulsante Bluetooth su qualsiasi altoparlante per 2 secondi.

Controlli pulsanti

		
	Premere	Riproduzione/Pausa
	Premere due volte	Brano successivo
	Premere tre volte	Brano precedente
	Premere o tenere premuto	Regolare il volume
	Premere	Accensione/Spengimento BassUp
		
	Premere	Rispondi/Termina chiamata
	Premere	Rispondere a una seconda chiamata in arrivo e mettere in attesa la chiamata corrente
	Tenere premuto per 2 secondi	Rifiutare una chiamata in arrivo
	Tenere premuto per 2 secondi	Passare da una chiamata in attesa a una chiamata attiva
		
	Tenere premuto per 2 secondi	Attivare Siri o altro software di assistenza vocale

App Soundcore

Per un'esperienza d'utilizzo ottimale del prodotto, scaricare l'app Soundcore.

Informazioni sul prodotto: verificare il nome del prodotto e la versione del software o leggere il manuale dell'utente.

Aggiornamento del firmware: l'utente sarà informato quando viene rilevata una nuova versione del firmware al momento della connessione dell'altoparlante all'app.

Stato della batteria: indica il livello di carica residua della batteria dell'altoparlante.

Controllo del volume: regolare il livello del volume tramite l'app senza premere i pulsanti sull'altoparlante.

Impostazioni dell'equalizzatore (EQ): è possibile scegliere tra 4 impostazioni

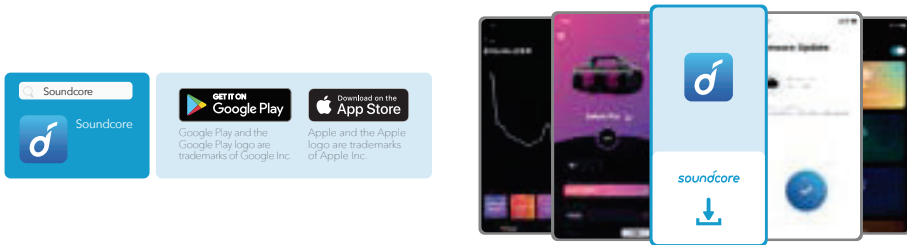
dell'equalizzatore presenti nell'app per ottimizzare l'esperienza di ascolto di diversi generi musicali.

- Firma Soundcore: modalità EQ normale con suono ben bilanciato.
- Voce: le voci si distinguono più chiaramente dagli altri suoni ambientali.
- Amplificazione alti: le alte frequenze vengono potenziate.
- Bilanciato: nessun potenziamento per i suoni ad alta e bassa frequenza.

Impostazione del tempo di spegnimento automatico: impostare un tempo di spegnimento automatico (5/10/30/60 minuti, 30 minuti per impostazione predefinita), l'altoparlante si spegnerà automaticamente allo scadere del tempo.

Effetti luce: oltre agli effetti luce in sincrono con la musica, puoi anche scegliere dall'app i tuoi effetti luce preferiti (Festa in spiaggia, Vacanza in campeggio, Brezza della sera e Groove di mezzanotte).

Messaggio vocale: disattivare o ripristinare il messaggio vocale durante l'accensione/lo spegnimento.

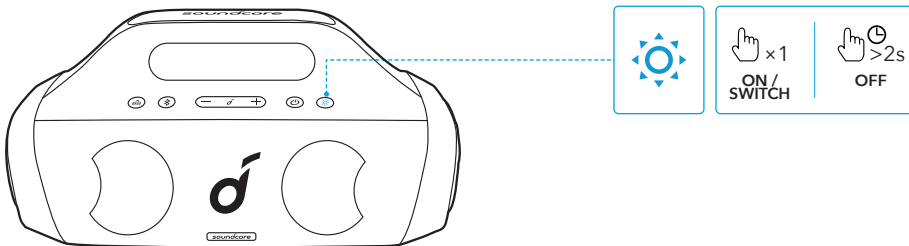


Effetti luce

Questo altoparlante è dotato di effetti luce per creare un'atmosfera da festa.

Premere il pulsante dell'effetto luce per attivare o passare tra più effetti luce in sincrono con la musica.

Per lo spegnimento degli effetti luce, tenere premuto il pulsante corrispondente per 2 secondi.



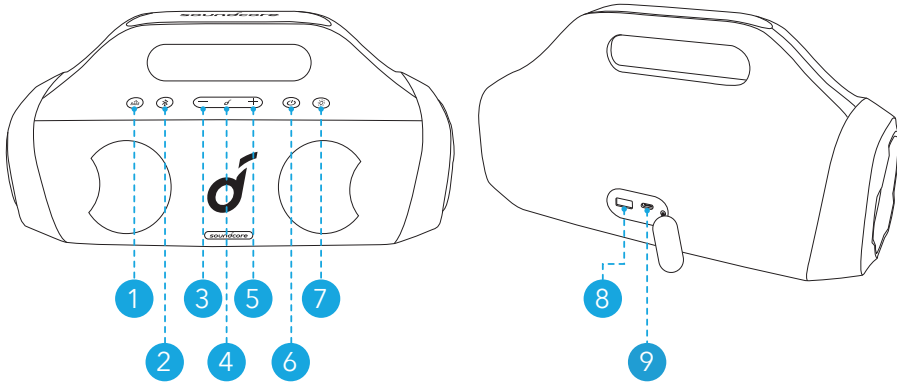
- È anche possibile verificare tutti gli effetti luce disponibili nell'app Soundcore.

Specifiche

☰ Le specifiche sono soggette a modifiche senza preavviso.

Ingresso alimentazione CC	5 V $\overline{\text{---}}$ 2,1 A
Capacità della batteria	3350 mAh / 7.2 V
Uscita USB	5 V $\overline{\text{---}}$ 1 A
Potenza uscita audio	30 W
Durata della ricarica	4-6 ore
Riproduzione (varia a seconda del livello del volume e del contenuto musicale)	Fino a 16 ore
Livello di impermeabilità	IPX7
Versione Bluetooth	5.0
Raggio Bluetooth	20 m

In één oogopslag



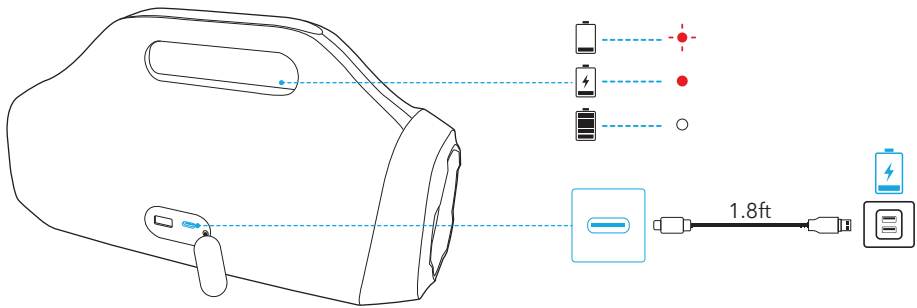
- ① Basknop
- ② Bluetooth-knop
- ③ Volume omlaag-knop
- ④ Multifunctionele knop
- ⑤ Volume omhoog-knop
- ⑥ Aan/uit-knop
- ⑦ Lichteffect-knop
- ⑧ USB-A-poort voor opladen van andere apparaten
- ⑨ USB-C-poort voor opladen van het product zelf



Opladen

Uw luidspreker opladen



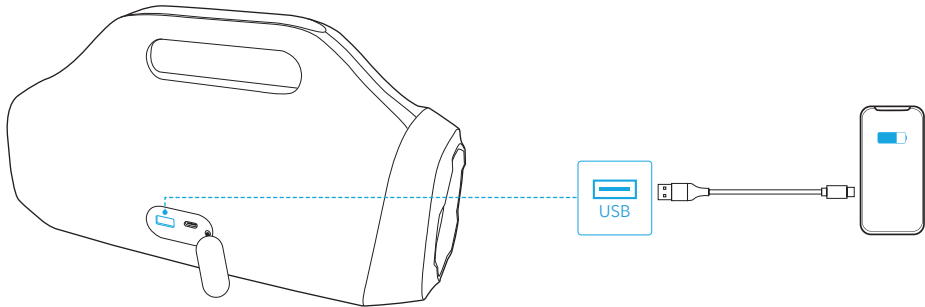
- Gebruik een gecertificeerde USB-C-kabel en oplader om eventuele schade te voorkomen.
- Droog de USB-poort volledig af alvorens op te laden.
- Laad deze luidspreker vóór het eerste gebruik volledig op. Dit verlengt de levensduur van de ingebouwde batterij.
- Koppel deze luidspreker los van de oplader wanneer de batterij volledig is opgeladen. Laad niet gedurende lange perioden op.



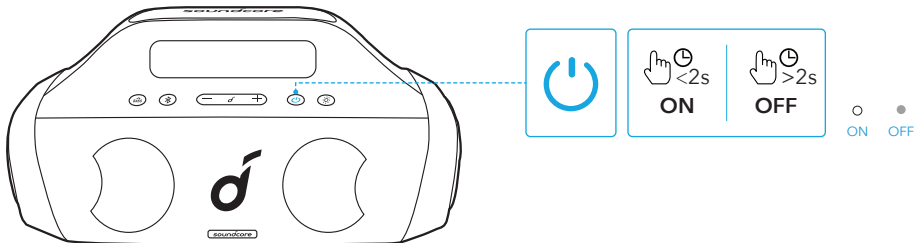
	Knippert rood	Batterij bijna leeg
	Brandt rood	Batterij wordt opgeladen
	Brandt wit	Batterij volledig opgeladen

Uw USB-apparaten opladen

Laad uw USB-apparaten op via de USB-A-oplaadpoort.



In-/uitschakelen



⏻	Houd 2 seconden ingedrukt	Inschakelen
○	Brandt wit	
⏻	Houd 2 seconden ingedrukt	Uitschakelen
●	Lampje uit	

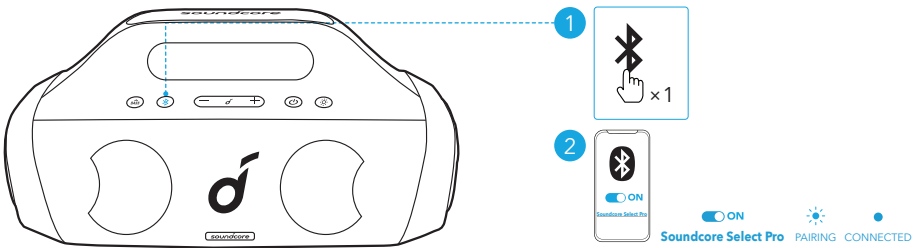


- Deze luidspreker schakelt na 30 minuten automatisch uit als er geen apparaat is verbonden.

Uw luidspreker gebruiken

Bluetooth-modus

Met deze luidspreker kunt u via uw Bluetooth-apparaten genieten van muziek.



⌘	Druk op de knop	Overschakelen naar de Bluetooth-koppelingsmodus
⚡	Knippert blauw	Koppelen via Bluetooth
●	Brandt blauw	Verbonden via Bluetooth



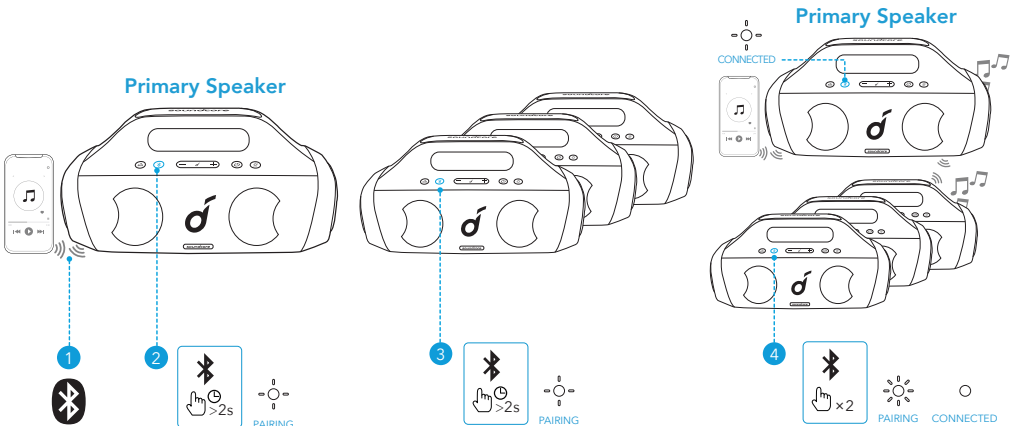
- Deze luidspreker kan met 2 mobiele apparaten koppelen via Bluetooth. Als u met een ander Bluetooth-apparaat wilt koppelen, drukt u op de Bluetooth-knop om opnieuw over te schakelen naar de Bluetooth-koppelingsmodus.
- Deze luidspreker kan slechts vanaf één mobiel apparaat tegelijk muziek afspelen. Als u vanaf een ander verbonden apparaat wilt afspelen, pauzeer dan eerst het apparaat dat momenteel actief is.
- Telkens wanneer u uw Soundcore-luidspreker inschakelt, maakt deze verbinding met het laatste apparaat waarmee verbinding is gemaakt, indien dit apparaat beschikbaar is binnen het Bluetooth-bereik. Als dit niet het geval is, drukt u op de Bluetooth-knop om over te schakelen naar de Bluetooth-koppelingsmodus.

PartyCast-modus

U kunt draadloos tot 100 identieke Soundcore Select Pro-luidsprekers met elkaar verbinden. In de PartyCast-modus kunt u een van de luidsprekers met uw mobiele telefoon verbinden, zodat alle verbonden luidsprekers dezelfde audio afspelen.



- Soundcore-luidsprekers met PartyCast-functie kunnen ook worden verbonden met deze luidspreker.
 1. Houd de Bluetooth-knop 2 seconden ingedrukt op de Soundcore Select Pro die momenteel is verbonden met uw apparaat als primaire luidspreker.
 2. Herhaal stap 1 op de andere Soundcore Select Pro-luidsprekers die u wilt verbinden en druk vervolgens twee keer op de Bluetooth-knop om ze secundaire luidsprekers te maken in de PartyCast-koppeling.
- De secundaire luidsprekers maken automatisch verbinding met de primaire luidspreker.



Houd 2 seconden ingedrukt

Overschakelen naar de PartyCast-koppelingsmodus



Knippert langzaam wit (primaire luidspreker)

PartyCast-koppeling



Knippert snel wit (secundaire luidspreker)



Knippert langzaam wit (primaire luidspreker)

PartyCast verbonden



Brandt wit (secundaire luidsprekers)

Wanneer u met succes hebt overgeschakeld naar de PartyCast-modus:

- Elke secundaire luidspreker kan worden omgeschakeld en primaire luidspreker worden door twee keer op de Bluetooth-knop te drukken en verbinding te maken met uw smartphone. Elke primaire luidspreker kan worden omgeschakeld en secundaire luidspreker worden door twee keer op

de Bluetooth-knop te drukken en te zoeken naar een beschikbare primaire luidspreker.

- U kunt de PartyCast-modus afsluiten door de Bluetooth-knop op een willekeurige luidspreker 2 seconden ingedrukt te houden.

Knoppen

		
	Druk op de knop	Afspelen/pauzeren
	Druk twee keer	Volgend nummer
	Druk drie keer	Vorig nummer
-/+	Druk in of houd ingedrukt	Het volume instellen
	Druk op de knop	BassUp in-/uitschakelen
		
	Druk op de knop	Een oproep beantwoorden/beëindigen
	Druk op de knop	Een tweede binnenkomende oproep beantwoorden en de huidige oproep in de wacht zetten
	Houd 2 seconden ingedrukt	Een binnenkomende oproep weigeren
	Houd 2 seconden ingedrukt	Schakelen tussen een oproep in de wacht en een actieve oproep
		
	Houd 2 seconden ingedrukt	Siri of andere spraakbesturingssoftware activeren

Soundcore-app

Download de Soundcore-app voor een betere productervaring.

Productinformatie: controleer de productnaam en softwareversie of lees de gebruikershandleiding.

Firmware bijwerken: wanneer u de luidspreker verbindt met de app, wordt u geïnformeerd zodra er een nieuwe firmwareversie wordt gedetecteerd.

Batterijstatus: geeft het resterende batterijniveau van uw luidspreker aan.

Volumeregeling: pas het volume zonder de knoppen op de luidspreker in te drukken aan via de app.

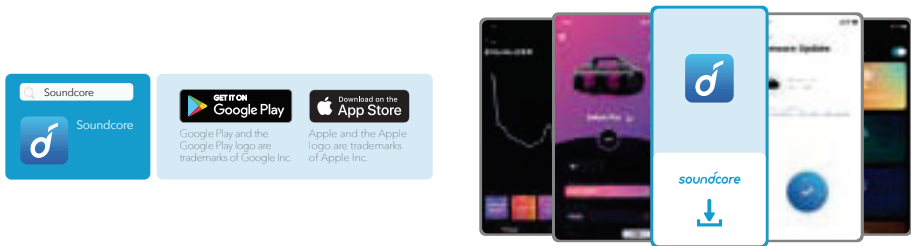
EQ-instellingen: er zijn 4 EQ-instellingen waaruit u in de app kunt kiezen om uw luisterervaring te optimaliseren terwijl u geniet van verschillende muziekgenres.

- **Soundcore Signature:** normale EQ-modus met goed gebalanceerd geluid.
- **Spraak:** stemmen onderscheiden zich duidelijker van ander omgevingsgeluid.
- **Treble Boost:** hoge frequenties worden versterkt.
- **Balans:** geen versterking voor hoogfrequente en laagfrequente geluiden.

Automatische uitschakeltijd instellen: stel een automatische uitschakeltijd in (5/10/30/60 minuten, standaard 30 minuten), de luidspreker schakelt automatisch uit wanneer de tijd is verstreken.

Lichteffecten: naast de lichteffecten die synchroniseren met de muziek, kunt u vanuit de app ook uw favoriete lichteffecten kiezen (Beach Party, Camping Trip, Evening Breeze, Midnight Groove).

Gesproken melding: demp of herstel de gesproken melding tijdens het in-/uitschakelen.

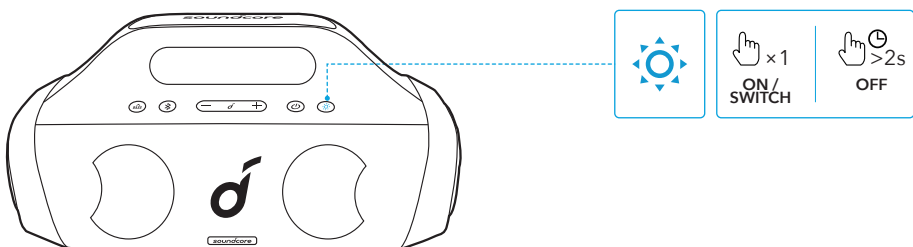


Lichteffecten

Deze luidspreker is uitgerust met lichteffecten voor een feeststemming.

Druk op de lichteffect-knop om de lichteffecten in de schakelen of te schakelen tussen verschillende lichteffecten die synchroniseren met de muziek.

Als u de lichteffecten uit wilt schakelen, houd de lichteffect-knop dan 2 seconden ingedrukt.





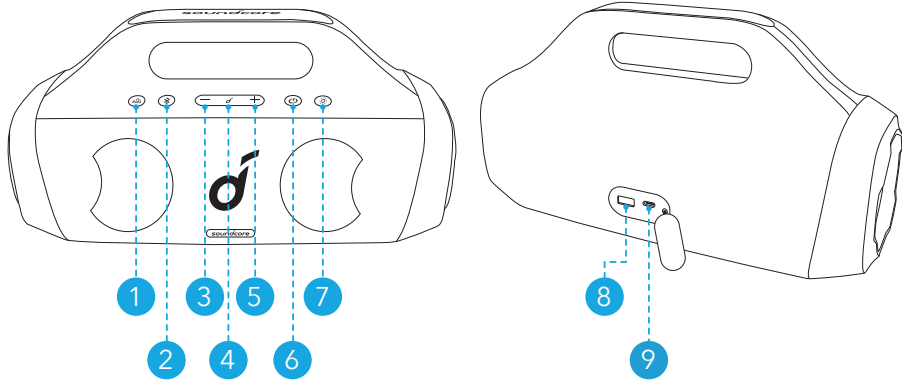
- U kunt alle beschikbare lichteffecten ook bekijken in de Soundcore-app.

Specificaties

Specificaties zijn onderhevig aan verandering zonder kennisgeving.

DC-voedingsingang	5 V 2,1 A
Batterijcapaciteit	3350 mAh / 7.2 V
USB-uitgang	5 V 1 A
Audiovermogen	30 W
Oplaadtijd	4-6 uur
Afspeeltijd (afhankelijk van het volume en de muziek die wordt afgespeeld)	Maximaal 16 uur
Waterdichtheidsniveau	IPX7
Bluetooth-versie	5.0
Bluetooth-bereik	20 m

Kort oppsummert



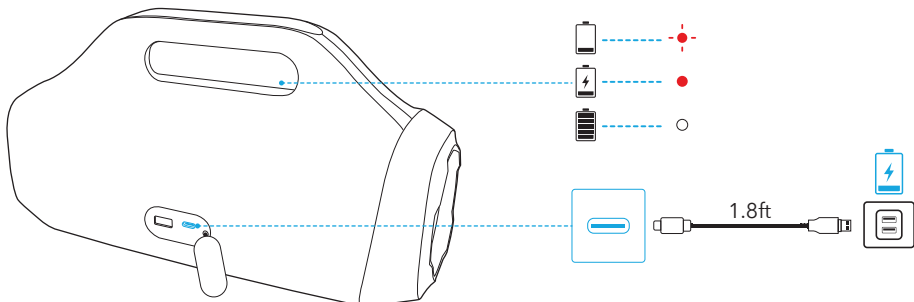
- ① Bass-knapp
- ② Bluetooth-knapp
- ③ Volum ned-knapp
- ④ Flerfunksjonsknapp
- ⑤ Volum opp-knapp
- ⑥ Av/på-knapp
- ⑦ Lyseffektnapp
- ⑧ USB-A-port for å lade ut
- ⑨ USB-C-port for å lade inn

Lader

Lad høyttaleren



- Bruk en sertifisert USB-C-kabel og lader for å hindre skader.
- Tørk USB-porten helt før lading.
- Lad denne høyttaleren helt før den brukes første gang for å forlenge levetiden til det innebygde batteriet.
- Koble denne høyttaleren fra laderen når den er fulladet. Ikke lade for lenge om gangen.





Blinker rødt

Lavt batterinivå



Lyser rødt

Under lading

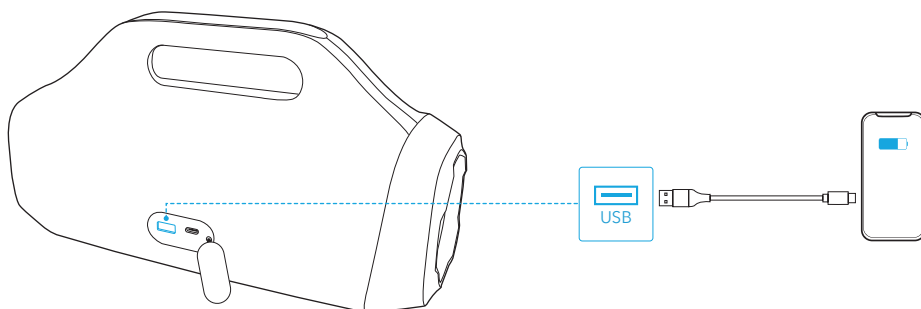


Lyser kontinuerlig hvitt

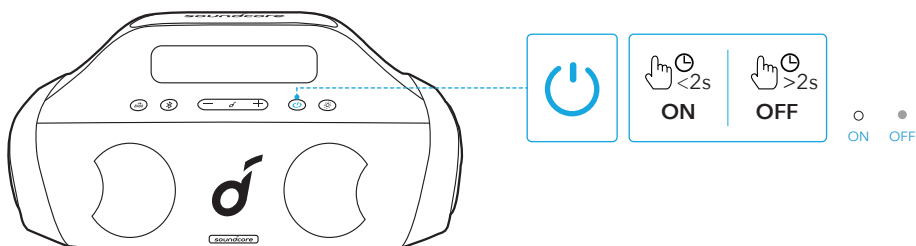
Fullt ladet

Lad USB-enheter

Lad USB-enhetene via USB-A-ladeporten.



Slå på/av



Trykk på og hold nede i 2 sekunder

Slå på



Lyser kontinuerlig hvitt



Trykk på og hold nede i 2 sekunder

Slå av



Lys av

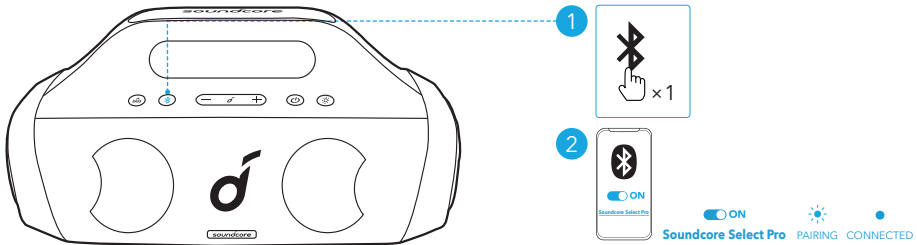


- Denne høyttaleren slår av automatisk etter 30 minutter hvis en enhet ikke tilkobles.

Bruke høyttaleren

Bluetooth-modus

Med denne høyttaleren kan du lytte til musikk via Bluetooth-aktiverte enheter.



	Trykk	Gå inn i Bluetooth-paringsmodus
	Blinker blått	Bluetooth-paring
	Fast blått	Bluetooth tilkoblet



- Denne høyttaleren kan pares med 2 mobilenheter via Bluetooth. Hvis du vil pare en annen Bluetooth-enhet, trykker du på Bluetooth-knappen for å gå tilbake til Bluetooth-paringsmodus.
- Denne høyttaleren kan bare spille musikk på én mobilenhet om gangen. Sett enheten som i øyeblikket er aktivert først, på pause for å spille fra en annen tilkoblet enhet.
- Hver gang du slår på Soundcore-høyttaleren, vil den automatisk koble til den siste enheten de var tilkoblet hvis den er innenfor Bluetooth-dekningsområdet. Hvis ikke trykker du på Bluetooth-knappen for å gå til Bluetooth-paringsmodus.

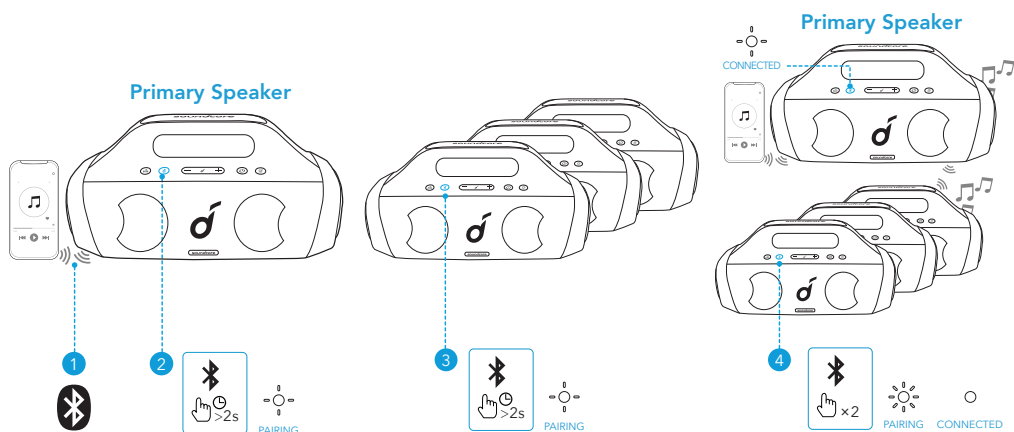
PartyCast-modus

Inntil 100 identiske "Soundcore Select Pro"-høyttalere kan kobles trådløst sammen. Koble en av høyttalerne til mobilenheten i PartyCast-modus slik at alle tilkoblede høyttalere spiller samme lyd.



- Soundcore-høyttalere med PartyCast-funksjon, kan også kobles til denne høyttaleren.
1. Trykk og hold nede Bluetooth-knappen i 2 sekunder på Soundcore Select Pro som i øyeblikket er koblet til enheten din som primær høyttaler.
 2. Gjenta trinn 1 på den andre Soundcore Select Pro som skal kobles til, og trykk deretter to ganger på Bluetooth-knappen for å gjøre dem til sekundære høyttalere i PartyCast-paring.

- De sekundære høyttalerne kobles automatisk til den primære høyttaleren.



 Trykk på og hold nede i 2 sekunder

Gå til PartyCast-paringsmodus

 Blinker sakte hvitt (primær høyttaler)

PartyCast-paring

 Blinker raskt hvitt (sekundær høyttaler)

 Blinker sakte hvitt (primær høyttaler)

PartyCast tilkoblet

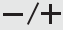








 Fast hvitt (sekundære høyttalere)

Gå til PartyCast-modus når dette er ferdig:

- Eventuell sekundær høyttaler kan byttes for å bli den primære høyttaleren ved å trykke to ganger på Bluetooth-knappen og koble til smarttelefonen. En hvilken som helst primær høyttaler kan byttes om og bli den sekundære høyttaleren ved å trykke to ganger på Bluetooth-knappen og søke etter en tilgjengelig primær høyttaler.
- For å avslutte PartyCast-modus skal du trykke og holde nede Bluetooth-knappen på den ene eller den andre høyttaleren i 2 sekunder.

Knappekontroller

	
 Trykk	Spill av / pause
 Trykk to ganger	Neste spor
 Trykk tre ganger	Forrige spor

	Trykk eller trykk og hold inne	Juster lydstyrken
	Trykk	Slå BassUp på/av
		
	Trykk	Svare på / avslutte anrop
	Trykk	Svar på et annet innkommende anrop, og sett det nåværende anropet på vent
	Trykk på og hold nede i 2 sekunder	Avvis et innkommende anrop
	Trykk på og hold nede i 2 sekunder	Bytt mellom en ventende samtale og en aktiv samtale
		
	Trykk på og hold nede i 2 sekunder	Aktivere Siri eller en annen programvare for talekontroll

Soundcore-app

Last ned Soundcore-appen for å få en forbedret opplevelse.

Produktinformasjon: Kontroller produktnavnet og programvareversjonen, eller les brukerhåndboken.

Fastevareoppdatering: Du blir informert så snart en ny versjon av fastvaren er oppdaget når du kobler høyttaleren til appen.

Batteristatus: Indikerer gjenstående batterinivå på høyttaleren.

Volumkontroll: Juster volumnivået via appen uten å trykke på knapper på høyttaleren.

EQ-innstillinger: Det er 4 EQ-innstillinger du kan velge blant i appen for å optimalisere opplevelsen din mens du nyter ulike musikkjangere.

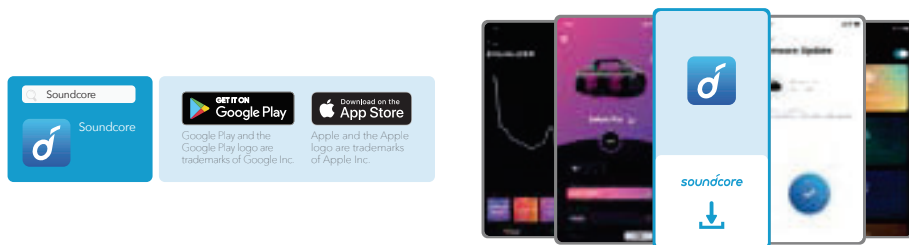
- Soundcore-signatur: Vanlig EQ-modus med godt balansert lyd.
- Tale: Tale blir tydeligere i forhold til andre omgivelseslyder.
- Diskantforsterker: Forsterke høye frekvenser.
- Balanse: Ingen forsterking av høy- og lavfrekvenslyder.

Konfigurer automatisk strøm av-tid: Angi en automatisk strøm av-tid (5/10/30/60 minutter, 30 minutter som standard), høyttaleren slår automatisk av når tiden har utløpt.

Lyseffekter: I tillegg til musikk-synk-lyseffekter kan du velge favorittlyseffekter (Beach Party (Strandfest), Camping Trip (Camping-tur), Evening Breeze (Kveldsbris),

Midnight Groove (Midnatt-groove)) i appen.

Talekommando: Demp eller gjenopprett talekommando mens du slår på/av.

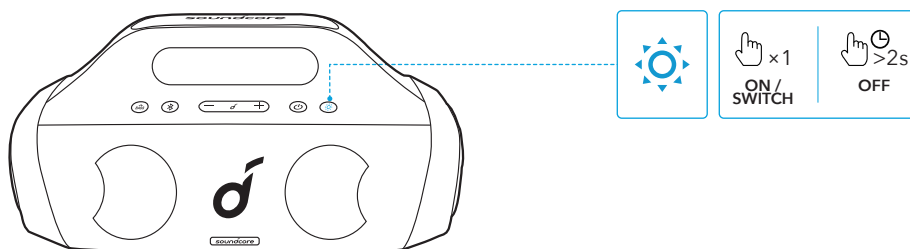


Lyseffekter

Denne høyttaleren er utstyrt med lyseffekter for party-modus.

Trykk på lyseffektknappen for å slå på eller veksle mellom flere musikk-synk-lyseffekter.

Trykk og holde nede lyseffektknappen i 2 sekunder for å slå av lyseffekter.



- Alle tilgjengelige lysmoduser kan også kontrolleres i Soundcore-appen.

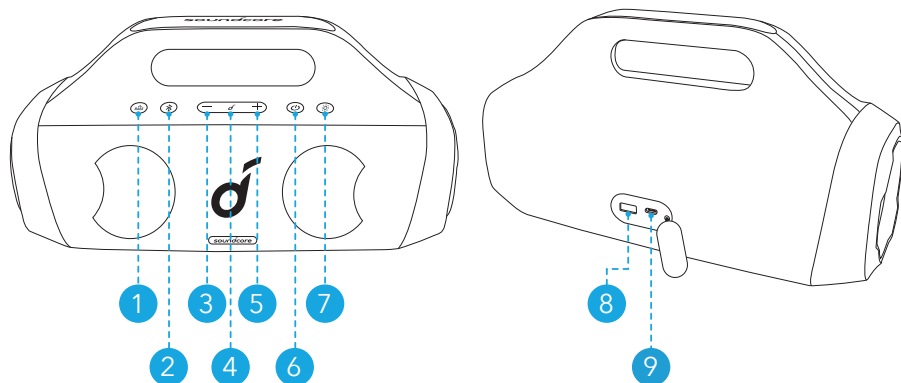
Spesifikasjoner

 Spesifikasjoner kan endres uten varsel.

Likestrøminngang	5 V $\overline{=}$ 2,1 A
Batterikapasitet	3350 mAh / 7.2 V
Utgangseffekt for USB	5 V $\overline{=}$ 1 A
Lydutgangseffekt	30 W

Ladetid	4-6 timer
Avspillingstid (varierer etter volumnivå og musikkinnhold)	Opptil 16 timer
Vanntetningsnivå	IPX7
Bluetooth-versjon	5.0
Bluetooth-dekningsområde	20 m

W skrócie



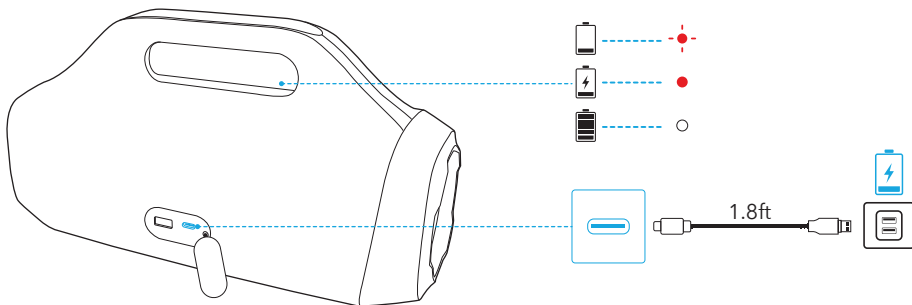
- | | |
|----------------------------------|----------------------------------|
| ① Przcisk tonów niskich | ② Przcisk Bluetooth |
| ③ Przcisk zmniejszania głośności | ④ Przcisk wielofunkcyjny |
| ⑤ Przcisk zwiększania głośności | ⑥ Przcisk zasilania |
| ⑦ Przcisk efektów świetlnych | ⑧ Złącze USB-A wyjścia ładowania |
| ⑨ Złącze USB-C wejścia ładowania | |

Ładowanie

Ładowanie głośnika



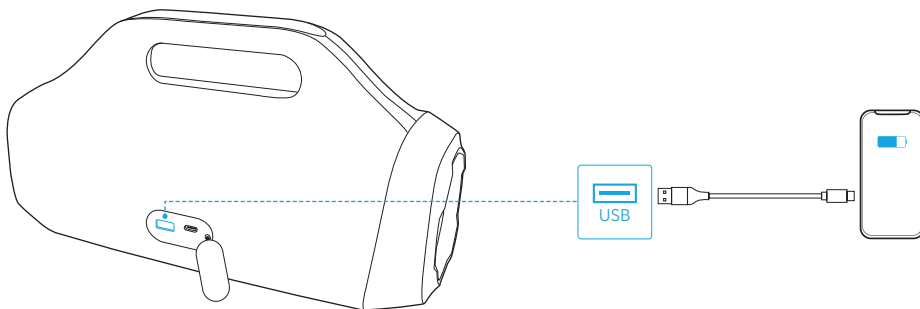
- Aby uniknąć uszkodzeń, korzystaj z certyfikowanego kabla do ładowania USB-C i ładowarki.
- Przed ładowaniem należy całkowicie osuszyć port USB.
- Przed pierwszym użyciu w pełni naładuj głośnik – pozwala to wydłużyć żywotność wbudowanego akumulatora.
- Gdy głośnik będzie w pełni naładowany, odłącz go od ładowarki. Nie ładuj urządzenia przez bardzo długi czas.



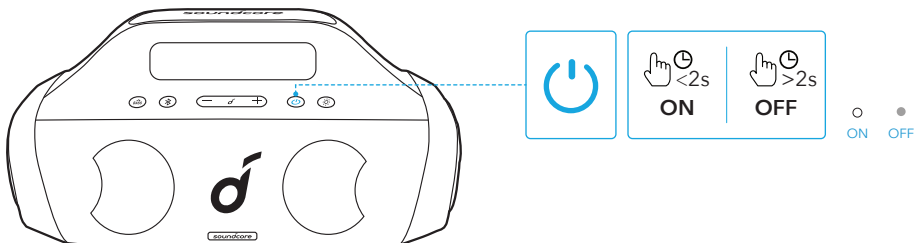
	Migająca czerwona dioda	Niski poziom naładowania
	Światło ciągłe czerwone	Trwa ładowanie
	Światło ciągłe białe	Pełny poziom naładowania

Ładowanie urządzeń USB

Ładuj urządzenia USB za pośrednictwem złącza ładowania USB-A.



Włączanie i wyłączanie



⏻	Naciśnij i przytrzymaj przez 2 sekundy	Zasilanie włączone
○	Światło ciągłe białe	
⏻	Naciśnij i przytrzymaj przez 2 sekundy	Zasilanie wyłączone
●	Nie świeci	

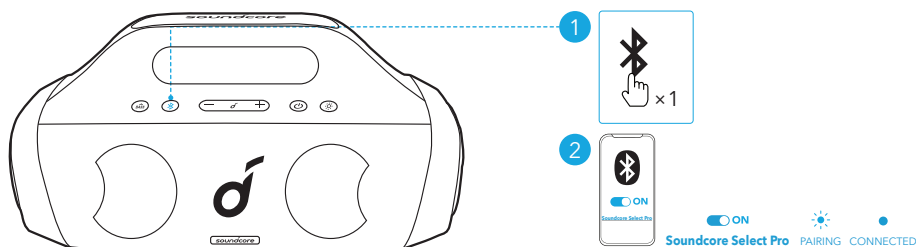


- Głośnik zostanie wyłączony automatycznie po 30 min, o ile nie zostanie podłączone żadne urządzenie.

Obsługa głośnika

Tryb Bluetooth

Głośnik umożliwia słuchanie muzyki z urządzeń obsługujących technologię Bluetooth.



⌘	Naciśnij	Wejść w tryb parowania Bluetooth
☀️	Migające światło niebieskie	Parowanie Bluetooth
●	Stale świecąca niebieska dioda	Połączono za pomocą Bluetooth



- Głośnik można sparować z 2 urządzeniami przenośnymi za pośrednictwem interfejsu Bluetooth. Aby sparować z innym urządzeniem Bluetooth, naciśnij przycisk Bluetooth w celu ponownego włączenia trybu parowania Bluetooth.
- Głośnik umożliwia odtwarzanie muzyki z jednego urządzenia przenośnego naraz. By rozpocząć odtwarzanie z innego połączonych urządzenia, należy wstrzymać odtwarzanie na aktualnie aktywnym urządzeniu.
- Każde włączenie głośnika Soundcore powoduje automatyczne połączenie z urządzeniem, z którym ostatnio nawiązano połączenie, pod warunkiem, że urządzenie to znajduje się w zasięgu Bluetooth. W przeciwnym wypadku

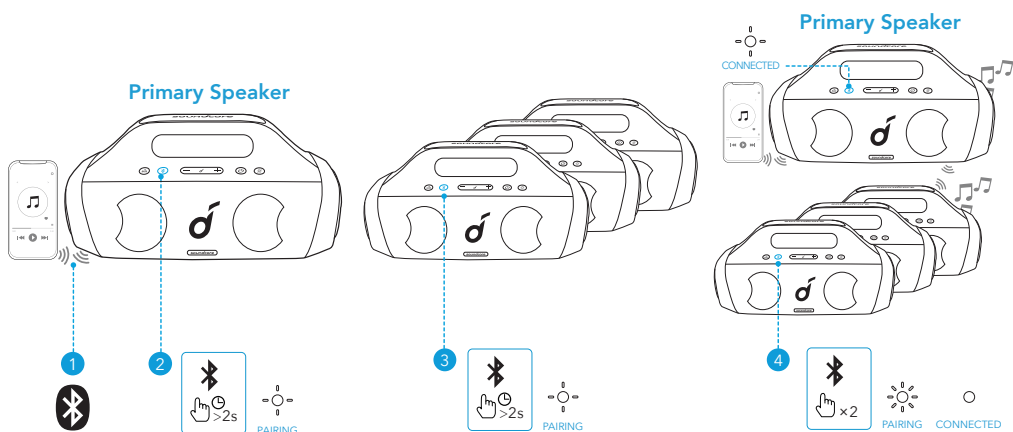
naciśnij przycisk Bluetooth, aby przejść do trybu parowania Bluetooth.

Tryb PartyCast

Możesz bezprzewodowo podłączyć do 100 identycznych głośników Soundcore Select Pro jednocześnie. Połącz jeden z głośników ze swoim urządzeniem w trybie PartyCast, by pozostałe głośniki mogły grać jednocześnie.



- Głośnik można sparować z głośnikami Soundcore, posiadającymi funkcję PartyCast.
1. Na głośniku Soundcore Select Pro, który jest obecnie podłączony do urządzenia jako główny głośnik, naciśnij i przytrzymaj przycisk Bluetooth przez 2 sekundy.
 2. Powtórz krok 1 na kolejnym głośniku Soundcore Select Pro, który chcesz połączyć, a następnie dwukrotnie naciśnij przycisk Bluetooth, aby stał się on podrzędnym głośnikiem w parowaniu w trybie PartyCast.
- Głośniki dodatkowe automatycznie połączą się z głośnikiem głównym.



Naciśnij i przytrzymaj przez 2 sekundy



Powoli miga na biało (główny głośnik)



Szybko miga na biało (głośnik podrzędny)



Powoli miga na biało (główny głośnik)



Świeci na biało przez cały czas (głośniki podrzędne)

Włączanie trybu parowania PartyCast

Parowanie w trybie PartyCast

Połączony w trybie PartyCast













Po pomyślnym przejściu w tryb PartyCast:

- Możesz skonfigurować dowolny głośnik dodatkowy jako głośnik główny, naciskając dwukrotnie przycisk Bluetooth i łącząc się ze smartfonem. Każdy

głośnik główny można ustawić jako głośnik dodatkowy poprzez naciśnięcie dwukrotnie przycisku Bluetooth i wyszukanie dostępnego głośnika głównego.

- Aby wyłączyć tryb PartyCast, naciśnij i przytrzymaj przez 2 sekundy przycisk Bluetooth na dowolnym z głośników.

Przyciski sterujące

		
	Naciśnij	Odtwarzanie/wstrzymanie
	Naciśnij dwukrotnie	Następny utwór
	Przyciśnij trzykrotnie	Poprzedni utwór
-/+	Naciśnij lub naciśnij i przytrzymaj	Regulacja głośności
	Naciśnij	Włączanie/wyłączanie technologii BassUp
		
	Naciśnij	Odbieranie/zakończanie połączenia
	Naciśnij	Odbieranie drugiego połączenia przychodzącego i wstrzymywanie bieżącego
	Naciśnij i przytrzymaj przez 2 sekundy	Odrzucanie połączenia
	Naciśnij i przytrzymaj przez 2 sekundy	Przełączanie pomiędzy połączeniem wstrzymanym i aktywnym
		
	Naciśnij i przytrzymaj przez 2 sekundy	Włączanie Siri lub innego asystenta głosowego

Aplikacja Soundcore

Pobierz aplikację SoundCore, aby korzystanie z głośników było jeszcze przyjemniejsze.

Dane produktu: Tutaj sprawdzisz nazwę produktu i wersję oprogramowania lub zapoznasz się z instrukcją obsługi.

Aktualizacja oprogramowania układowego: Gdy głośnik nawiąże połączenie z

aplikacją, otrzymasz powiadomienie po wykryciu nowej wersji oprogramowania układowego.

Stan baterii: Informuje o poziomie naładowania baterii głośnika.

Regulacja głośności: Pozwala dostosować głośność w aplikacji bez konieczności korzystania z przycisków głośnika.

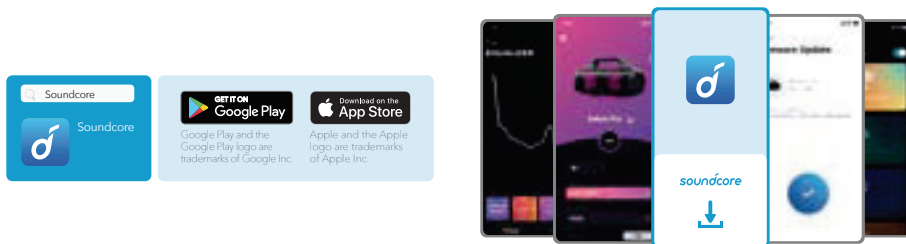
Ustawienia korektora: Istnieje 4 ustawień korektora, które możesz wybrać w aplikacji, aby zoptymalizować wrażenia podczas słuchania różnych gatunków muzycznych.

- Sygnatura SoundCore: Standardowy tryb korektora o wyważonym dźwięku.
- Głos: Głos ludzki wyróżnia się na tle dźwięków otoczenia.
- Wzmocnienie tonów wysokich: Wzbogacone są tony wysokie.
- Balans: Ani dźwięki o wysokich częstotliwościach ani dźwięki o niskich częstotliwościach nie zostaną wzbogacone.

Konfiguracja czasu automatycznego wyłączenia: Pozwala ustawić czas automatycznego wyłączenia (5/10/30/60 min – domyślnie 30 min), po którym głośnik zostanie automatycznie wyłączony.

Efekty świetlne: Poza synchronizowanymi z muzyką efektami w aplikacji można wybrać ulubione efekty świetlne (Beach Party [Impreza na plaży], Camping Trip [Kemping], Evening Breeze [Wieczorna bryza], Midnight Groove [Rytm północy])

Komunikat głosowy: Pozwala wyciszyć komunikat głosowy lub przywrócić jego dźwięk podczas włączania/wyłączania.

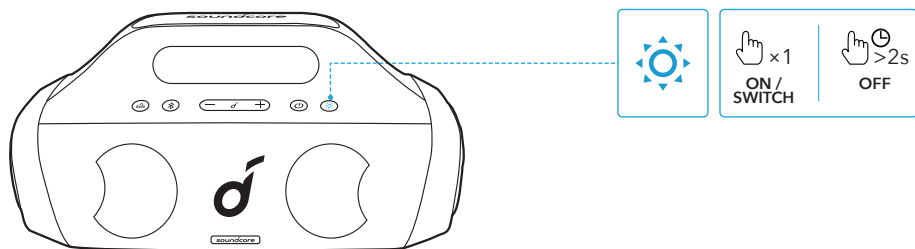


Efekty świetlne

Ten głośnik posiada efekty świetlne dla stworzenia nastroju zabawy.

Naciśnij przycisk efektów świetlnych, aby włączyć efekty świetlne synchronizowane z muzyką lub przełączać pomiędzy nimi.

Aby wyłączyć efekty świetlne, naciśnij i przytrzymaj przycisk efektów świetlnych przez 2 sekundy.



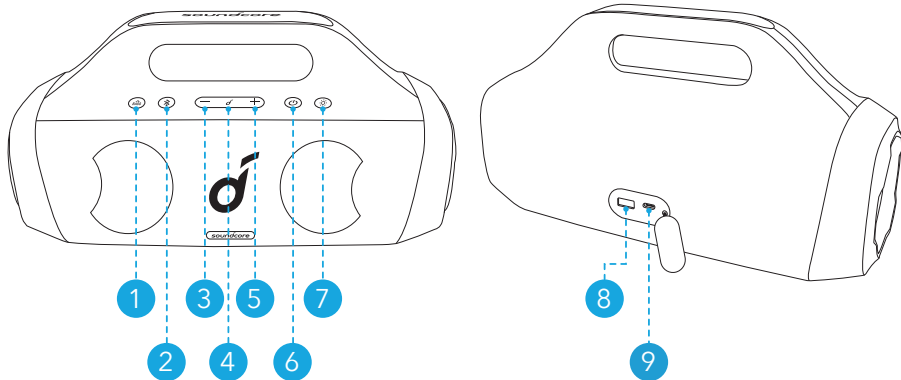
- Dostępne efekty świetlne można również sprawdzić w aplikacji Soundcore.

Dane techniczne

 Dane techniczne mogą ulec zmianie bez powiadomienia.

Wejście zasilania prądem stałym	5 V $\overline{=}$ 2,1 A
Pojemność akumulatora	3350 mAh / 7.2 V
Wyjście USB	5 V $\overline{=}$ 1 A
Moc wyjścia audio	30 W
Czas ładowania	4-6 godz.
Czas odtwarzania (zależy od głośności i odtwarzanego dźwięku)	Do 16 godz.
Stopień wodoodporności	IPX7
Wersja Bluetooth	5.0
Zasięg Bluetooth	20 m / 66 stóp

Visão Rápida



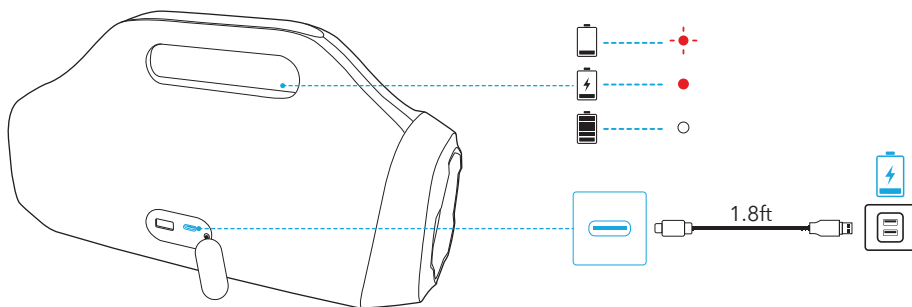
- ① Botão Graves
- ② Botão Bluetooth
- ③ Botão para diminuir o volume
- ④ Botão multifunção
- ⑤ Botão para aumentar o volume
- ⑥ Botão liga/desliga
- ⑦ Botão Efeito de Luz
- ⑧ Porta USB-A para saída de carregamento
- ⑨ Porta USB-C para entrada de carregamento

Carregando

Carregar o alto-falante



- Use um cabo de carregamento USB-C e carregador certificados para evitar danos.
- Seque totalmente a porta USB antes de carregar.
- Carregue totalmente o alto-falante antes do primeiro uso, o que prolonga a duração da bateria integrada.
- Desconecte este alto-falante do carregador quando estiver totalmente carregado. Não carregue por longos períodos.



Luz vermelha piscante

Bateria fraca



Luz vermelha constante

Em carregamento

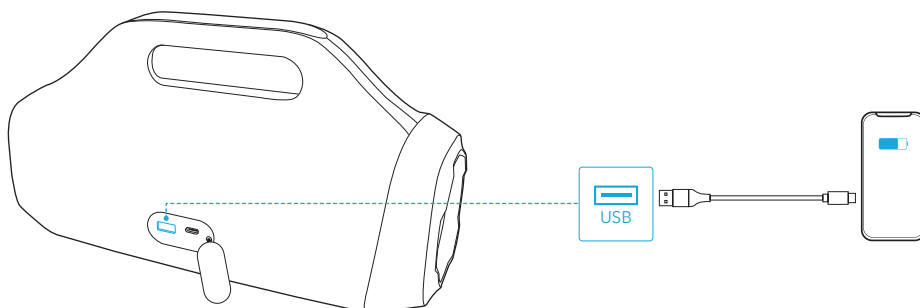


Luz branca constante

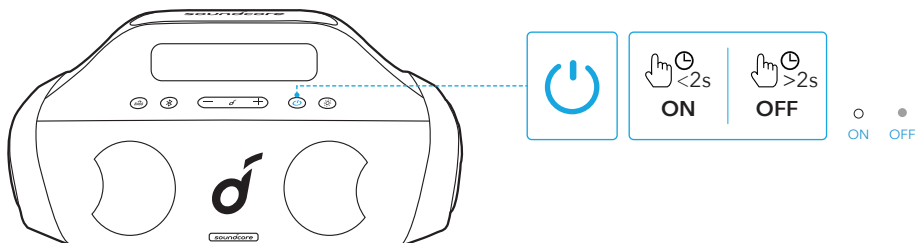
Totalmente carregado

Carregar seus dispositivos USB

Carregue seus dispositivos USB pela porta de carregamento USB-A.



Ligando/desligando



⏻	Mantenha pressionado por 2 segundos	Ligado
○	Luz branca constante	
⏻	Mantenha pressionado por 2 segundos	Desligado
●	Luz apagada	

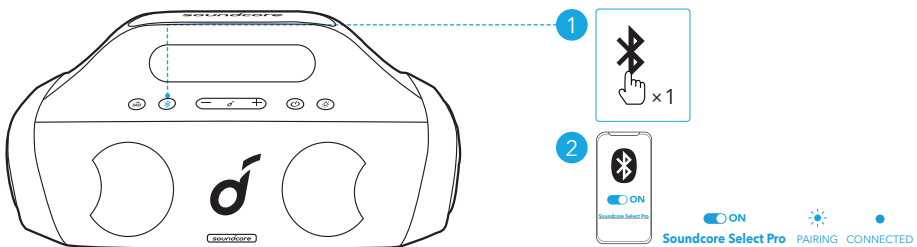


- Este alto-falante desligará automaticamente após 30 minutos se nenhum dispositivo for conectado.

Usar o alto-falante

Modo Bluetooth

Com este alto-falante, é possível ouvir música com seus dispositivos compatíveis com Bluetooth.



⌘	Pressione	Acesse o modo de emparelhamento Bluetooth
⚡	Piscando na cor azul	Emparelhamento Bluetooth
●	Luz azul constante	Bluetooth conectado



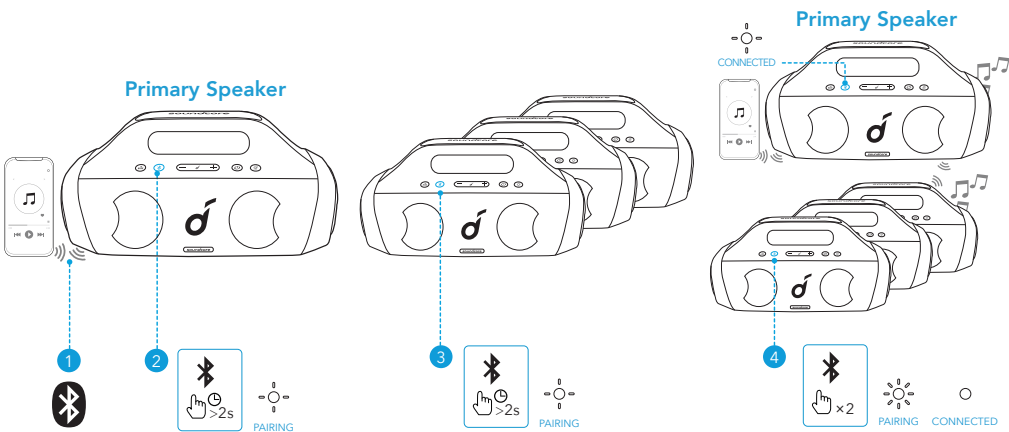
- Este alto-falante pode ser emparelhado com 2 dispositivos móveis pelo Bluetooth. Para emparelhar com outro dispositivo Bluetooth, pressione o botão Bluetooth para acessar o modo de emparelhamento Bluetooth novamente.
- Este alto-falante só pode reproduzir música em um dispositivo móvel por vez. Para reproduzir em outro dispositivo conectado, pause o dispositivo atualmente ativo primeiro.
- Toda vez que você ligar o alto-falante Soundcore, ele se conectará ao último dispositivo conectado, caso esteja disponível dentro do alcance do Bluetooth. Se não estiver disponível, pressione o botão Bluetooth para entrar no modo de emparelhamento Bluetooth.

Modo PartyCast

Você pode conectar até 100 alto-falantes Soundcore Select Pro idênticos. No modo PartyCast, conecte um dos alto-falantes ao seu dispositivo móvel para que todos os alto-falantes conectados reproduzam o mesmo áudio.



- Os alto-falantes Soundcore com função PartyCast também podem ser conectados a este alto-falante.
- 1. Mantenha o botão Bluetooth pressionado por 2 segundos no Soundcore Select Pro atualmente conectado ao seu dispositivo como o alto-falante primário.
- 2. Repita a etapa 1 no outro Soundcore Select Pro que você quer conectar e depois pressione o botão Bluetooth duas vezes para torná-los alto-falantes secundários no emparelhamento PartyCast.
- Os alto-falantes secundários se conectarão automaticamente ao alto-falante primário.



Mantenha pressionado por 2 segundos

Acesse o modo de emparelhamento PartyCast



Branco piscando lentamente (alto-falante primário)

Emparelhamento PartyCast



Branco piscando rapidamente (alto-falante secundário)



Branco piscando lentamente (alto-falante primário)

PartyCast conectado



Branco fixo (alto-falantes secundários)

Ao acessar o modo PartyCast com sucesso:

- Qualquer alto-falante secundário pode ser alternado para se tornar o primário

pressionando duas vezes o botão Bluetooth e conectando ao seu smartphone. Qualquer alto-falante primário pode ser alternado para se tornar o secundário pressionando duas vezes o botão Bluetooth e buscando um alto-falante primário disponível.

- Para sair do modo PartyCast, mantenha pressionado o botão Bluetooth em qualquer alto-falante por 2 segundos.

Botões de controle

		
	Pressione	Reproduzir/Pausar
	Pressione duas vezes	Próxima faixa
	Pressione três vezes	Faixa anterior
	Pressione ou mantenha pressionado	Ajustar o volume
	Pressione	Ligar/Desligar BassUp
		
	Pressione	Atender/encerrar chamada
	Pressione	Atender a uma segunda chamada recebida e colocar a chamada atual em espera
	Mantenha pressionado por 2 segundos	Rejeitar chamada recebida
	Mantenha pressionado por 2 segundos	Alternar entre uma chamada em espera e uma chamada ativa
		
	Mantenha pressionado por 2 segundos	Ativar a Siri ou outro software de assistente por voz

Aplicativo Soundcore

Baixe o aplicativo Soundcore para aprimorar a sua experiência.

Informações de produto: Verifique o nome do produto e a versão de software ou consulte o manual do usuário.

Atualização de firmware: Você será informado depois que a nova versão do firmware for detectada ao conectar o alto-falante ao aplicativo.

Status da bateria: Indica o nível de carga restante da bateria do seu alto-falante.

Controle de volume: Ajuste o nível de volume pelo aplicativo sem pressionar botões no alto-falante.

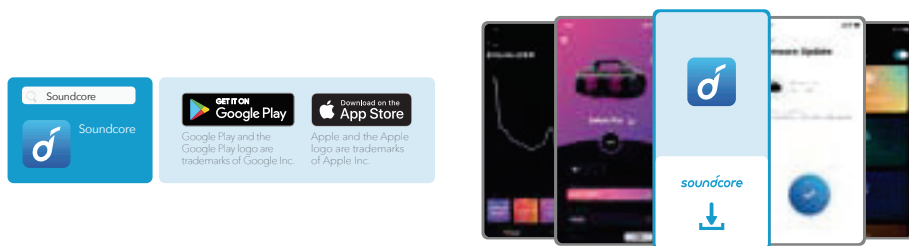
Configurações de EQ: Há 4 configurações de EQ à sua disposição no aplicativo para otimizar a sua experiência enquanto ouve diferentes estilos musicais.

- Assinatura Soundcore: Modo EQ normal com som bem balanceado.
- Voz: Vozes se destacam mais claramente de outros sons do ambiente.
- Turbo de Agudos: Altas frequências são elevadas.
- Balanceado: Sem aumento de sons de alta e baixa frequência.

Definir tempo de desligamento automático: Ajuste o tempo de desligamento automático (5/10/30/60 minutos; padrão é de 30 minutos) e o alto-falante desligará automaticamente após o período definido.

Efeitos de luz: Além dos efeitos de luz sincronizados com a música, você também pode escolher seus efeitos favoritos (Festa na praia, Viagem para acampar, Brisa de anoitecer, Música da meia-noite) no aplicativo.

Mensagem de voz: Silenciar ou restaurar a mensagem de voz ao ligar/desligar.

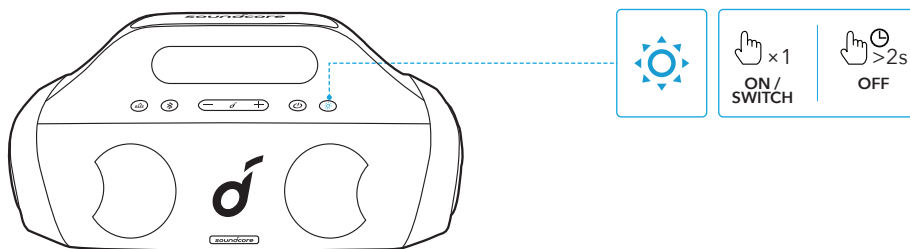


Efeitos de luz

Este alto-falante está equipado com efeitos de luz para um clima de festa.

Pressione o botão de efeito de luz para ativar ou alternar entre diversos efeitos de luz sincronizados com a música.

Para desativar os efeitos de luz, mantenha pressionado o botão de efeito de luz por 2 segundos.



- Você também pode verificar todos os efeitos de luz disponíveis no aplicativo Soundcore.

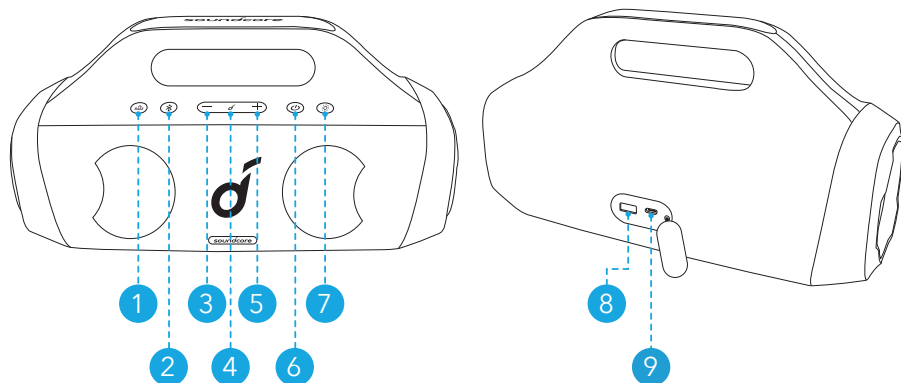
Especificações



As especificações estão sujeitas a alterações sem aviso prévio.

Entrada de energia CC	5 V \equiv 2,1 A
Capacidade da bateria	3350 mAh / 7.2 V
Saída USB	5 V \equiv 1 A
Potência de saída de áudio	30 W
Tempo de carregamento	4-6 horas
Tempo de reprodução (varia de acordo com o volume e o conteúdo da música)	Até 16 horas
Nível de resistência contra água	IPX7
Versão do Bluetooth	5.0
Alcance do Bluetooth	20 m/66 pés

Краткий обзор



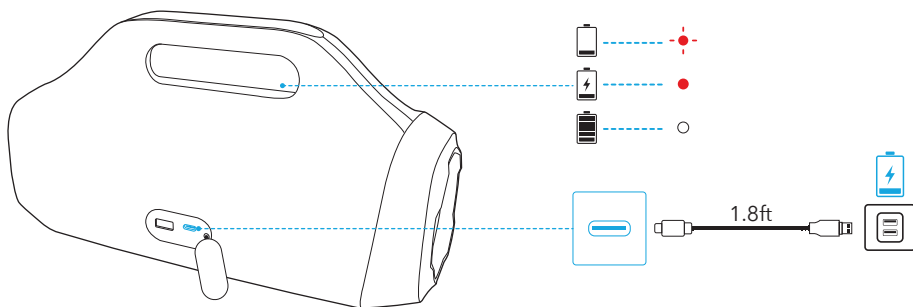
- | | |
|---|---|
| ① Кнопка низких частот | ② Кнопка Bluetooth |
| ③ Кнопка уменьшения громкости | ④ Многофункциональная кнопка |
| ⑤ Кнопка увеличения громкости | ⑥ Кнопка питания |
| ⑦ Кнопка светового эффекта | ⑧ Порт USB-A для зарядки других устройств |
| ⑨ Порт USB-C для зарядки самого устройств | |

Зарядка

Зарядка колонки



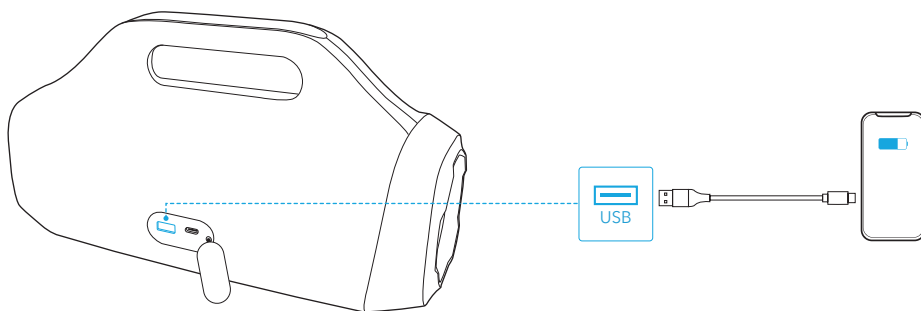
- Во избежание каких-либо повреждений используйте сертифицированные кабель и зарядное устройство USB-C.
- Полностью высушите порт USB перед зарядкой.
- Перед первым использованием колонки полностью зарядите ее, чтобы увеличить срок службы встроенного аккумулятора.
- Отключите колонку от зарядного устройства по достижении полного заряда. Не заряжайте устройство в течение длительного периода времени.



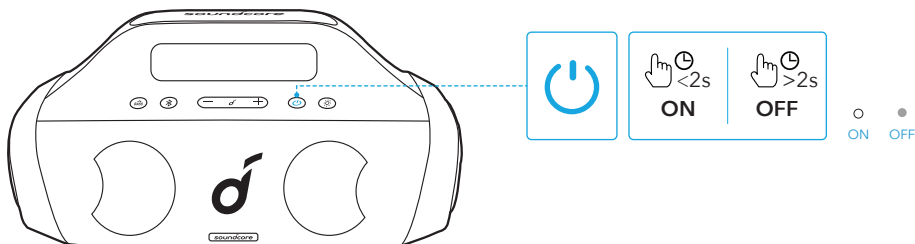
	Мигает красным	Низкий заряд аккумулятора
	Горит красным светом	Выполняется зарядка
	Горит белым светом	Полностью заряжены

Зарядка USB-устройств

Заряжайте USB-устройства с помощью порта USB-A для зарядки.



Включение/выключение



⏻	Нажмите и удерживайте 2 секунды	Питание включено
○	Горит белым светом	
⏻	Нажмите и удерживайте 2 секунды	Питание выключено
●	Индикатор отключен	

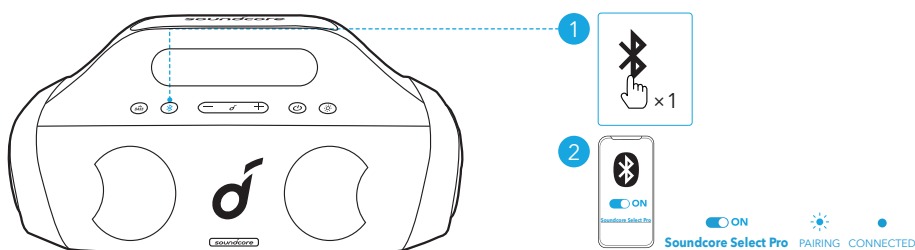


- Колонка автоматически отключается через 30 минут, если подключение к устройству не установлено.

Использование колонки

Режим Bluetooth

С помощью этой колонки вы можете наслаждаться музыкой, воспроизводимой с устройств с поддержкой Bluetooth.



⌘	Нажмите	Вход в режим сопряжения Bluetooth
⚡	мигает синим	Сопряжение Bluetooth
●	Горит синим	Bluetooth подключен



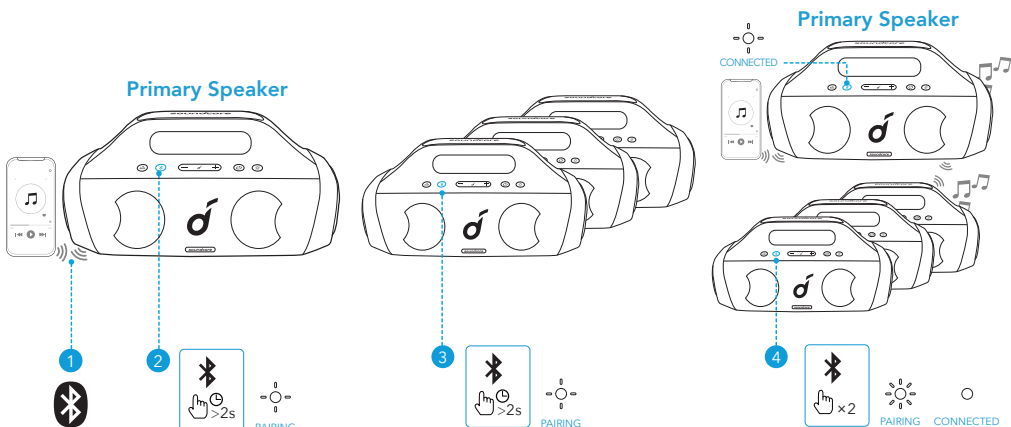
- Колонка может быть сопряжена с 2 мобильными устройствами с помощью Bluetooth. Для сопряжения с другим устройством Bluetooth нажмите кнопку Bluetooth, чтобы повторно войти в режим сопряжения Bluetooth.
- Колонка может одновременно воспроизводить музыку только с одного мобильного устройства. Для воспроизведения с другого подключенного устройства сначала приостановите воспроизведение на активном устройстве.
- При каждом включении колонка Soundcore будет автоматически подключаться к последнему подключенному устройству в зоне действия Bluetooth. Если этого не происходит, нажмите кнопку Bluetooth, чтобы включить режим сопряжения Bluetooth.

Режим PartyCast

С помощью беспроводного подключения можно объединить до 100 одинаковых колонок Soundcore Select Pro. В режиме PartyCast подключите одну из колонок к своему мобильному устройству, чтобы все подключенные колонки воспроизводили одинаковый звук.



- Колонки Soundcore с функцией PartyCast можно также подключить к этой колонке.
- 1. Нажмите и удерживайте 2 секунды кнопку Bluetooth на Soundcore Select Pro, подключенной к вашему устройству в качестве основной колонки.
- 2. Повторите Шаг 1 для других колонок Soundcore Select Pro, которые необходимо подключить, и затем дважды нажмите кнопку Bluetooth, чтобы сделать их второстепенными колонками в режиме сопряжения PartyCast.
- Второстепенные колонки автоматически подключатся к основной колонке.



Нажмите и удерживайте 2 секунды

Вход в режим сопряжения PartyCast



Медленно мигает белым светом (основная колонка)

Сопряжение PartyCast



Быстро мигает белым светом (вторая колонка)



Медленно мигает белым светом (основная колонка)

Соединение PartyCast установлено



Горит белым светом (второстепенные колонки)

После перехода в режим PartyCast:

- Любую второстепенную колонку можно сделать основной, дважды нажав кнопку Bluetooth и подключив ее к вашему смартфону. Любую основную

колонку можно сделать второстепенной, дважды нажав кнопку Bluetooth и выполнив поиск доступной основной колонки.

- Для выхода из режима PartyCast нажмите и удерживайте кнопку Bluetooth на любой из колонок 2 секунды.

Кнопки управления

		
	Нажмите	Воспроизведение / пауза
	Нажмите дважды	Следующая композиция
	Нажмите трижды	Предыдущая композиция
	Нажмите или нажмите и удерживайте	Регулировка громкости
	Нажмите	Включение / выключение режима BassUp
		
	Нажмите	Принять / завершить вызов
	Нажмите	Ответ на второй входящий вызов и удержание текущего вызова
	Нажмите и удерживайте 2 секунды	Отклонение вызова
	Нажмите и удерживайте 2 секунды	Переключение между удерживаемым и активным вызовами
		
	Нажмите и удерживайте 2 секунды	Активация Siri или другого ПО голосового помощника

Приложение Soundcore

Загрузите приложение Soundcore, чтобы расширить возможности работы с устройством.

Информация об устройстве: см. название устройства и версию ПО, либо руководство пользователя.

Обновление прошивки: вы будете проинформированы о выходе новой версии

прошивки, когда новая версия будет обнаружена при подключении колонки к приложению.

Состояние аккумулятора: отображает заряд аккумулятора колонки.

Регулировка уровня громкости: изменение уровня громкости в приложении без нажатия кнопок на колонке.

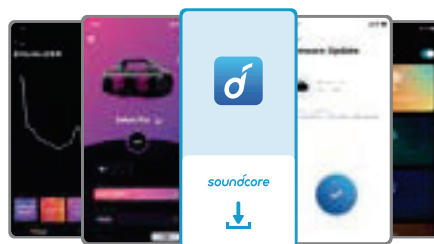
Настройки эквалайзера: в вашем распоряжении имеется 4 настроек эквалайзера, позволяющих полностью наслаждаться музыкой в любых жанрах.

- **Soundcore Signature:** обычный режим эквалайзера с хорошо сбалансированным звуком.
- Голос: голоса слышны более ясно в звуках окружающей среды.
- Усиление высоких частот: высокие частоты усиливаются.
- Баланс: высокочастотные и низкочастотные звуки остаются без изменений.

Установка времени автоматического выключения: установите время автоматического выключения (5/10/30/60 минут, 30 минут по умолчанию) и колонка автоматически отключится по его истечении.

Световые эффекты: помимо синхронизированных световых эффектов вы также можете выбрать любимые световые эффекты (пляжная вечеринка, путешествие, вечерний бриз, ночной ритм) в приложении.

Голосовая подсказка: убрать или восстановить голосовую подсказку при включении/выключении.

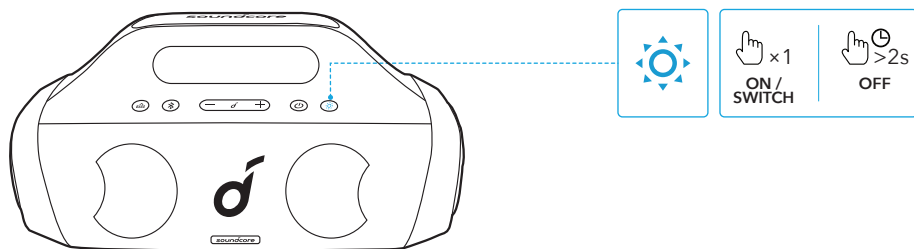


Световые эффекты

Эта колонка оснащена световыми эффектами, создающими атмосферу вечеринки.

Нажмите кнопку светового эффекта чтобы включить его или выбрать один из нескольких эффектов, синхронизированных с музыкой.

Чтобы отключить световые эффекты, нажмите и удерживайте кнопку светового эффекта 2 секунды.



- Просмотреть все доступные световые эффекты можно в приложении Soundcore.

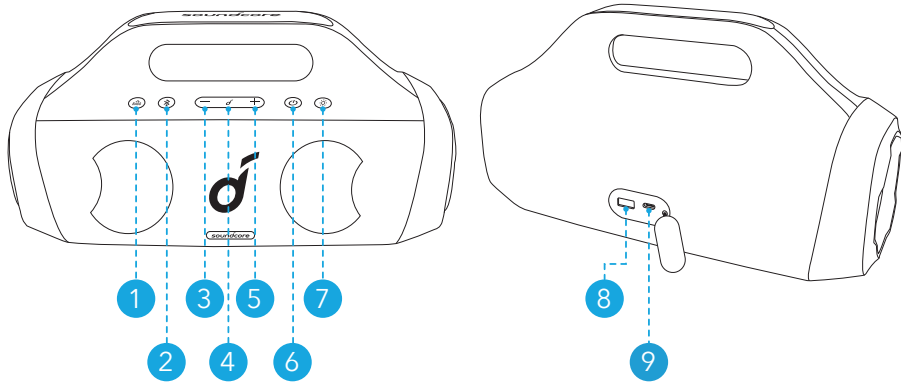
Технические характеристики



Технические характеристики могут быть изменены без предварительного уведомления.

Входной разъем питания постоянного тока	5 В \equiv 2,1 А
Емкость аккумулятора	3350 mAh / 7.2 V
Выходной разъем USB	5 В \equiv 1 А
Мощность аудиовыхода	30 W
Время зарядки	4-6 часа
Время воспроизведения (зависит от уровня громкости и воспроизводимого аудиоконтента)	До 16 часов
Степень влагозащиты	IPX7
Версия Bluetooth	5.0
Радиус действия Bluetooth	20 м

Överblick



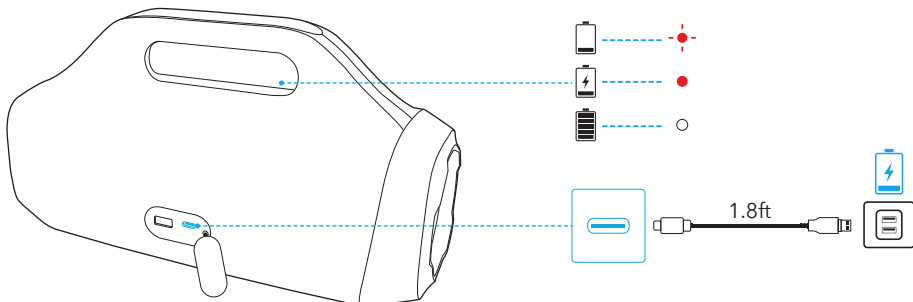
- ① Basknapp
- ② Bluetooth-knapp
- ③ Volym ned-knapp
- ④ Flerfunktionsknapp
- ⑤ Volym upp-knapp
- ⑥ Strömknapp
- ⑦ Ljuseffektsknapp
- ⑧ USB-A port för laddning ut
- ⑨ USB-C port för laddning in

Laddar

Ladda högtalaren



- Använd en certifierad USB-C-kabel och laddare för att förhindra skada.
- Torka USB-porten helt innan du påbörjar laddningen.
- Ladda denna högtalare före första användningstillfället; det förlänger det inbyggda batteriets livslängd.
- Koppla bort den här högtalaren från laddaren när den är fulladdad. Ladda inte under längre perioder.





Blinkar rött

Låg batterinivå



Lyser rött

Laddas

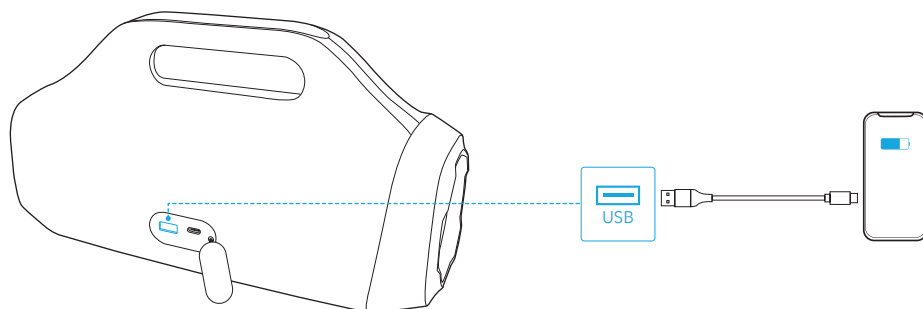


Lyser vitt

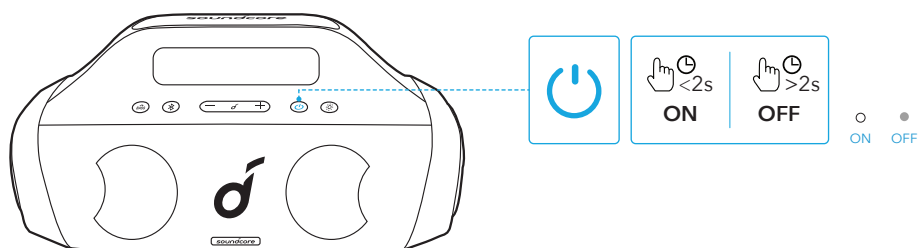
Fulladdad

Ladda dina USB-enheter

Ladda dina USB-enheter via USB-A-laddningsporten.



Slå på/stänga av



Håll intryckt i 2 sekunder

På



Lyser vitt



Håll intryckt i 2 sekunder

Av



Släckt

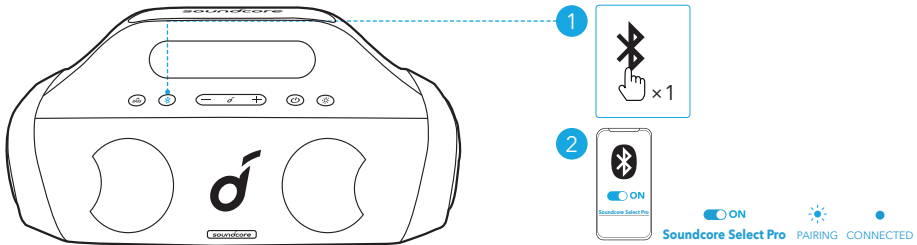


- Denna högtalare stängs av automatiskt efter 30 minuter om det inte finns någon ansluten enhet.

Använda högtalaren

Bluetooth-läge

Med denna högtalare kan du njuta av musik via dina Bluetooth-aktiverade enheter.



	Tryck	Aktivera Bluetooth-parkopplingsläge
	Blinkar blått	Bluetooth-parkoppling
	Lyser blått	Anslutna till Bluetooth



- Denna högtalare kan parkopplas med 2 mobila enheter via Bluetooth. Om du vill parkoppla med en annan Bluetooth-enhet trycker du på Bluetooth-knappen för att öppna Bluetooth-parkopplingsläget igen.
- Denna högtalare kan endast spela upp musik på en mobil enhet åt gången. För att spela upp från en annan ansluten enhet, pausa den aktiva enheten först.
- Varje gång du slår på din Soundcore-högtalare kommer den automatiskt att ansluta till den senast anslutna enheten om den befinner sig inom Bluetooth-räckvidden. Annars trycker du på Bluetooth-knappen för att öppna Bluetooth-parkopplingsläget.

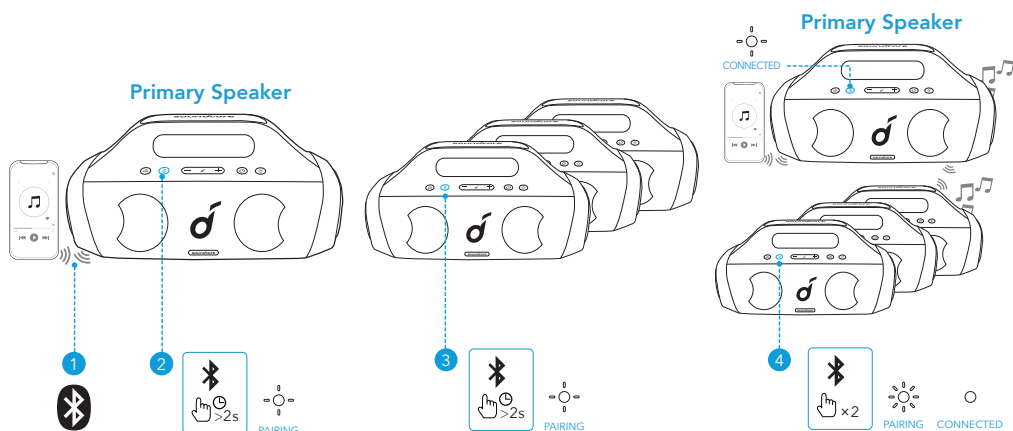
PartyCast-läge

Du kan trådlöst koppla ihop upp till 100 identiska Soundcore Select Pro-högtalare. I PartyCast-läget ansluter du en av högtalarna till din mobila enhet så att alla anslutna högtalare spelar upp samma ljud.



- Soundcore-högtalare med PartyCast-funktion kan också anslutas till en här högtalaren.
1. Håll Bluetooth-knappen intryckt i 2 sekunder på den Soundcore Select Pro som för närvarande är ansluten till din enhet som den primära högtalaren.
 2. Upprepa Steg 1 på den andra Soundcore Select Pro som du vill ansluta och tryck sedan på Bluetooth-knappen två gånger för att göra dem till sekundära högtalare i PartyCast-parkopplingen.

- De sekundära högtalarna ansluter automatiskt till den primära högtalaren.



Håll intryckt i 2 sekunder

Aktivera PartyCast-parkopplingsläge



Blinkar långsamt vitt (primär högtalare)

PartyCast-parkoppling



Blinkar snabbt vitt (sekundär högtalare)



Blinkar långsamt vitt (primär högtalare)

PartyCast ansluten



Lyser vitt (sekundära högtalare)

När du har öppnat PartyCast-läget:

- Sekundära högtalaren kan växlas till att bli den primära högtalaren genom att dubbeltrycka på Bluetooth-knappen och ansluta till din smarttelefon. En primär högtalare kan växlas så att den blir den sekundära högtalaren genom att dubbeltrycka på Bluetooth-knappen och söka efter en tillgänglig primär högtalare.
- Om du vill avsluta PartyCast-läget, håll inne Bluetooth-knappen på någon av högtalarna i 2 sekunder.

Knappkontroller



Tryck

Spela upp/pausa










Tryck två gånger

Nästa spår



Tryck tre gånger

Föregående spår

–/+	Tryck eller tryck och håll	Justera volymen
BASS	Tryck	Slå på/stäng av BassUp
		
	Tryck	Svara/avsluta ett samtal
	Tryck	Svara ett andra inkommande samtal och parkera det aktuella samtalet
	Håll intryckt i 2 sekunder	Avvisa ett inkommande samtal
	Håll intryckt i 2 sekunder	Växla mellan ett parkerat och ett aktivt samtal
		
	Håll intryckt i 2 sekunder	Aktivera Siri/annan röststyrningsprogramvara

Soundcore-app

Hämta Soundcore-appen för att få en bättre upplevelse.

Produktinformation: Kontrollera produktnamnet och programversionen eller läs användarhandboken.

Uppdatering för inbyggd programvara: Du blir informerad en gång när en ny version av den inbyggda programvaran detekteras när du ansluter högtalaren till appen.

Batteristatus: Indikerar batterinivån på högtalaren.

Volymkontroll: Justera volymnivån via appen utan att trycka på knapparna på högtalaren.

EQ-inställningar: Det finns 4 EQ-inställningar som du kan välja bland i appen för att optimera din upplevelse när du lyssnar på olika musikstilar.

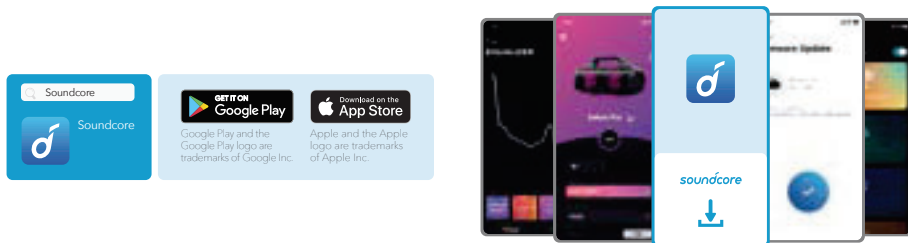
- **Soundcore Signature:** Normalt EQ-läge med välbalanserat ljud.
- **Röst:** Röster sticker ut tydligare från andra omgivande ljud.
- **Treble Boost:** Höga frekvenser förstärks.
- **Balans:** Ingen förstärkning för högfrekventa och lågfrekventa ljud.

Ställ in tid för automatisk avstängning: Ställ in en tid för automatisk avstängning (5/10/30/60 minuter, 30 minuter som standard), högtalaren stängs av automatiskt när tiden går ut.

Ljuseffekter: Utöver musik-synkroniseringsljuseffekterna kan du även välja dina

favoritljuseffekter (Beach Party, Camping Trip, Evening Breeze, Midnight Groove) inuti appen.

Röstprompt: Tysta eller återställ röstprompten vid påslagning/avstängning.

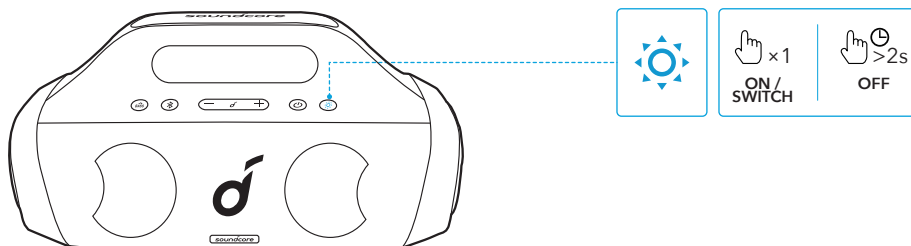


Ljuseffekter

Den här högtalaren är utrustad med ljuseffekter för feststämning.

Tryck på ljuseffektknappen för att slå på eller växla mellan flera musik-synkroniseringsljuseffekter.

Om du vill stänga av ljuseffekterna håller du ljuseffektsknappen nedtryckt i 2 sekunder.



- Du kan även kontrollera alla tillgängliga ljuseffekter i Soundcore-appen.

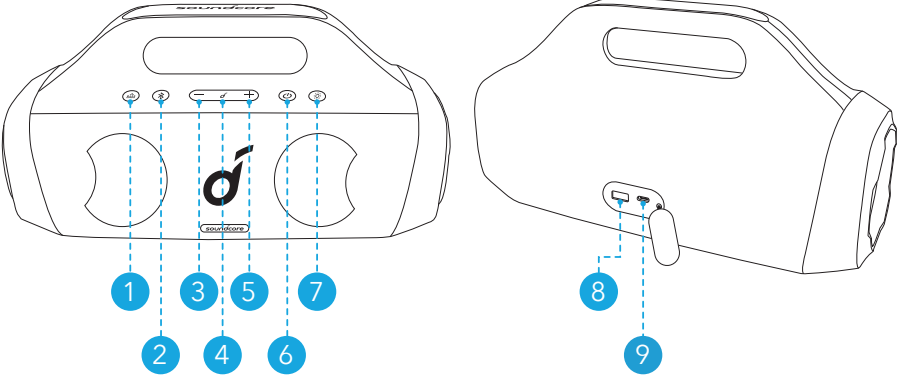
Specifikationer

☰ Specifikationerna kan ändras utan föregående meddelande.

DC-strömingång	5 V $\overline{=}$ 2,1 A
Batterikapacitet	3350 mAh / 7.2 V
USB-utgång	5 V $\overline{=}$ 1 A

Effekt, ljudutgång	30 W
Laddningstid	4-6 timmar
Speltid (varierar beroende på volymnivå och innehåll)	Upp till 16 timmar
Vätskeskydd	IPX7
Bluetooth-version	5.0
Bluetooth-räckvidd	20 m

Genel Bakış



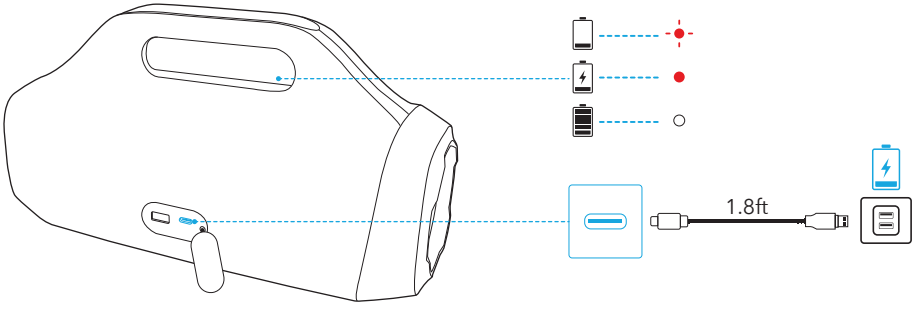
- | | |
|---|---|
| ① Bas düğmesi | ② Bluetooth düğmesi |
| ③ Ses azaltma düğmesi | ④ Çoklu işlev düğmesi |
| ⑤ Ses artırma düğmesi | ⑥ Güç düğmesi |
| ⑦ Işık efekti düğmesi | ⑧ Şarj çıkışı için USB-A bağlantı noktası |
| ⑨ Şarj girişi için USB-A bağlantı noktası | |

Şarj etme

Hoparlörünüzü Şarj Etme



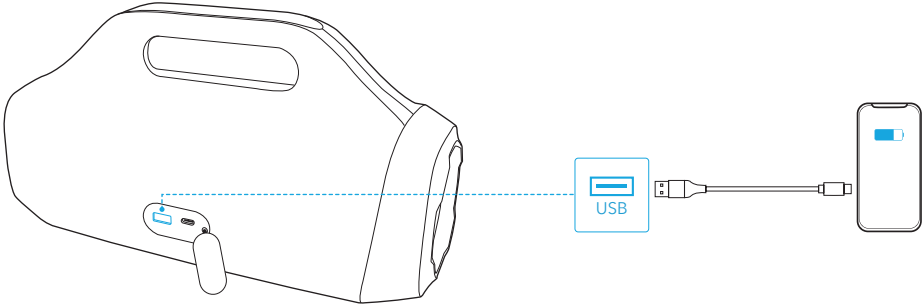
- Hasarların önüne geçmek için sertifikalı bir USB C kablosu şarj cihazı kullanın.
- Şarj işleminden önce USB bağlantı noktasını iyice kurulum.
- Bu hoparlörü ilk defa kullanmadan önce tamamen şarj edin, bu işlem yerleşik pilin ömrünü uzatacaktır.
- Tamamen şarj olduğunda bu hoparlörün şarj cihazı ile bağlantısını kesin. Uzun süre şarjda bırakmayın.



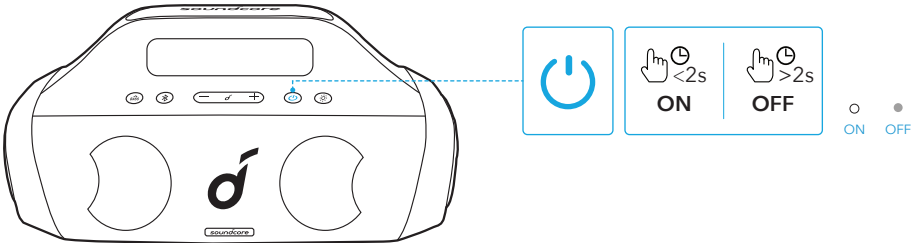
	Yanıp sönen kırmızı	Düşük pil seviyesi
	Sabit yanar kırmızı	Şarj ediliyor
	Sabit yanar beyaz	Tamamen şarj edildi

USB Cihazlarınızı Şarj Etme

USB cihazlarınızı USB-A şarj bağlantı noktası aracılığıyla şarj edin.



Güç Açma/Kapatma



⏻	2 saniye boyunca basılı tutun	Güç açık
○	Sabit yanıp sönen beyaz	
⏻	2 saniye boyunca basılı tutun	Güç kapalı
●	Işık kapalı	

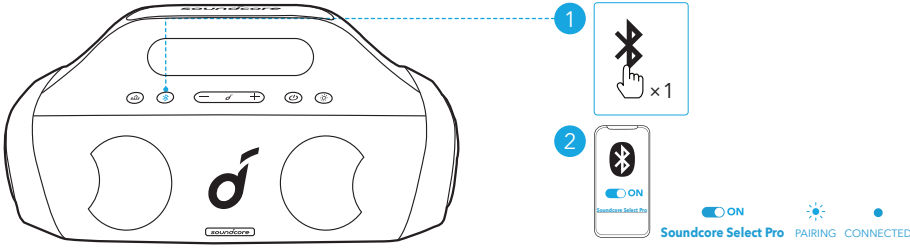


- Bağlı cihaz yoksa hoparlör 30 dakika sonra otomatik olarak kapanacaktır.

Hoparlörünüzü Kullanma

Bluetooth Modu

Bu hoparlör ile Bluetooth'u etkinleştirilmiş olan cihazlarınız üzerinden müzik dinlemenin keyfine varabilirsiniz.



⏻	Basın	Bluetooth eşleştirme moduna girme
⚡	Yanıp sönen mavi	Bluetooth Eşleştirme
●	Sabit mavi	Bluetooth bağlandı



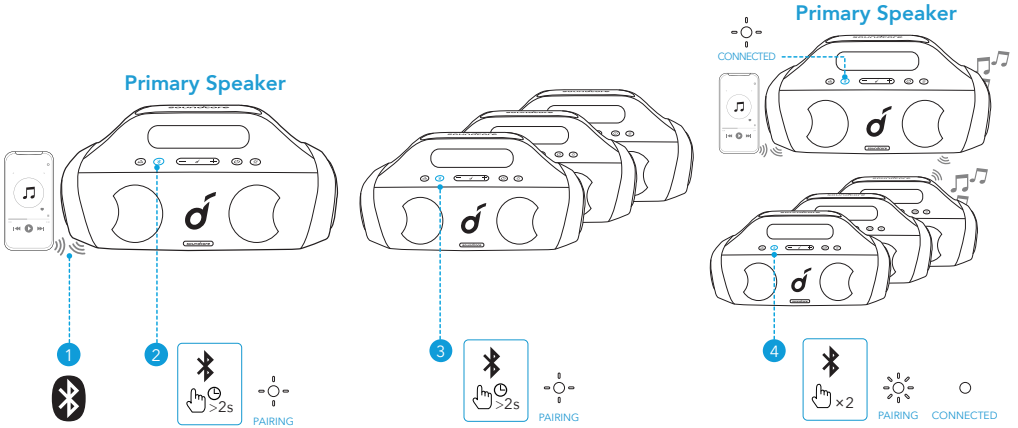
- Bu hoparlör Bluetooth aracılığıyla 2 mobil cihaz ile eşleştirilebilir. Başka bir Bluetooth cihaz ile eşleştirmek için Bluetooth eşleştirme moduna tekrar girmek üzere Bluetooth düğmesine basın.
- Bu hoparlör aynı anda yalnızca bir mobil cihazda müzik çalabilir. Sesi, bağlı olan diğer cihazdan çalmak için öncelikle aktif olan cihazı duraklatın.
- Soundcore hoparlörünüzü her açtığınızda, en son bağlanan cihaz Bluetooth aralığındaysa hoparlör o cihaza otomatik olarak bağlanacaktır. Son bağlanan cihaz kapsam dışındaysa Bluetooth eşleştirme moduna girmek için Bluetooth düğmesine basın.

PartyCast Modu

Aynı Soundcore Select Pro hoparlörlerden maksimum 100 tanesini kablosuz olarak birbirine bağlayabilirsiniz. PartyCast modundayken hoparlörlerden birini mobil cihazınıza bağlayın. Böylece, bağlı olan tüm hoparlörler aynı sesi çalacaktır.



- PartyCast işlevine sahip Soundcore hoparlörler de bu hoparlöre bağlanabilir.
- 1. Cihazınıza birincil hoparlör olarak bağlı olan Soundcore Select Pro'nun üzerindeki Bluetooth düğmesini 2 saniye basılı tutun.
- 2. Bağlamak istediğiniz diğer Soundcore Select Pro hoparlörler için 1. Adımı tekrarlayın, ardından bu hoparlörleri PartyCast eşleştirmesinde ikincil hoparlör yapmak için Bluetooth düğmesine iki defa basın.
- İkincil hoparlörler otomatik olarak birincil hoparlöre bağlanacaktır.



2 saniye boyunca basılı tutun

PartyCast eşleştirme moduna girme



Beyaz renkte yavaşça yanıp söner (Birincil hoparlör)

PartyCast eşleştirmesi



Beyaz renkte hızlıca yanıp söner (İkincil hoparlör)



Beyaz renkte yavaşça yanıp söner (Birincil hoparlör)

PartyCast bağlı



Beyaz renkte sürekli yanar (İkincil hoparlörler)

PartyCast moduna başarıyla girildiğinde:

- Herhangi bir ikincil hoparlör, Bluetooth düğmesine çift basılarak ve akıllı telefonunuza bağlanarak birincil hoparlör yapılabilir. Herhangi bir birincil hoparlör, Bluetooth düğmesine çift basılarak ve kullanılabilir bir birincil hoparlör aranarak ikincil hoparlör yapılabilir.

- PartyCast modundan çıkmak için herhangi bir hoparlör üzerindeki Bluetooth düğmesini 2 saniye basılı tutun.

Düğme Kontrolleri

		
	Basın	Oynatma/Duraklatma
	İki defa basın	Sonraki parça
	Üç defa basma	Önceki parça
-/+	Basın veya basılı tutun	Ses seviyesini ayarlama
	Basın	BassUp'ı açma/kapatma
		
	Basın	Arama yanıtlama/sonlandırma
	Basın	İkincil bir gelen aramayı yanıtlama ve mevcut aramayı beklemeye alma
	2 saniye boyunca basılı tutun	Gelen aramayı reddetme
	2 saniye boyunca basılı tutun	Beklemeye alınan aramadan aktif aramaya geçme
		
	2 saniye boyunca basılı tutun	Siri'yi veya diğer bir sesli asistan yazılımını aktive etme

Soundcore Uygulaması

Gelişmiş kullanım deneyimi için Soundcore uygulamasını indirin.

Ürün bilgileri: Ürünün adını ve yazılım sürümünü kontrol edin veya kullanım kılavuzunu okuyun.

Donanım yazılımını güncelleme: Hoparlörü uygulama ile bağladığınızda yeni bir donanım yazılım sürümü tespit edilirse bilgilendirilirsiniz.

Pil durumu: Hoparlörünüzün kalan pil seviyesini gösterir.

Ses kontrolü: Hoparlördeki düğmelere basmadan uygulama aracılığıyla ses

seviyesini ayarlayın.

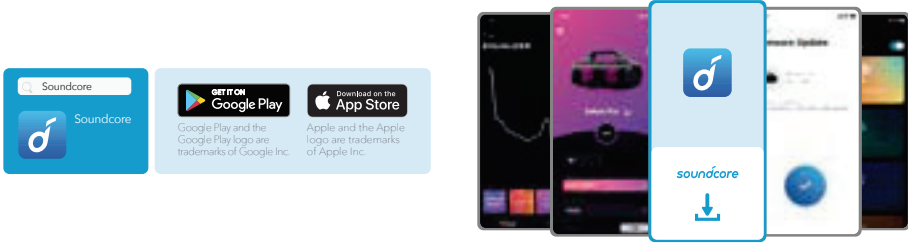
EQ ayarları: Uygulama içinde farklı müzik türlerinin keyfini çıkarırken müzik deneyiminizi en iyi hale getirmenizi sağlayan 4'dan fazla EQ ayarını kullanabilirsiniz.

- Soundcore Özel: İyi dengelenmiş ses ile normal EQ modu.
- Ses: Sesler, diğer ortam seslerinden daha net şekilde öne çıkar.
- Güçlü Tizler: Yüksek frekanslı sesler iyileştirilir.
- Denge: Yüksek frekanslı ve düşük frekanslı sesler için iyileştirme yapılmaz.

Otomatik kapanma zamanı ayarlama: Otomatik kapanma zamanı ayarlayın (5/10/30/60 dakika, varsayılan süre 30 dakikadır), zaman dolduğunda hoparlör otomatik olarak kapanacaktır.

Işık efektleri: Müzikle senkronize ışık efektlerinin yanı sıra uygulamadan favori ışık efektlerinizi de (Beach Party, Camping Trip, Evening Breeze, Midnight Groove) seçebilirsiniz.

Sesli uyarı: Açılış/kapanış sırasında çalan sesli uyarıyı kapatın veya etkinleştirin.

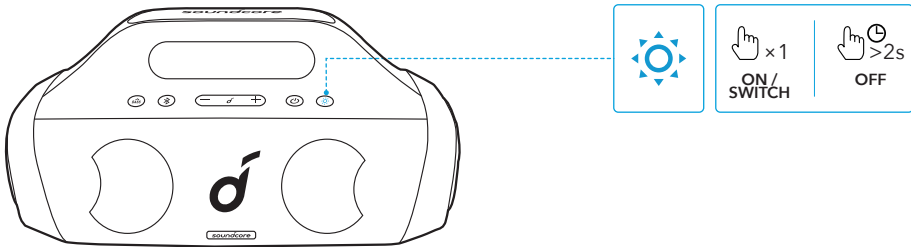


Işık Efektleri

Ortama parti havası getirmek için bu hoparlörde ışık efektleri bulunmaktadır.

Müzikle senkronize ışık efektlerini açmak veya birden fazla efekt arasında geçiş yapmak için ışık efekti düğmesine basın.

Işık efektlerini kapatmak için ışık efekti düğmesini 2 saniye basılı tutun.



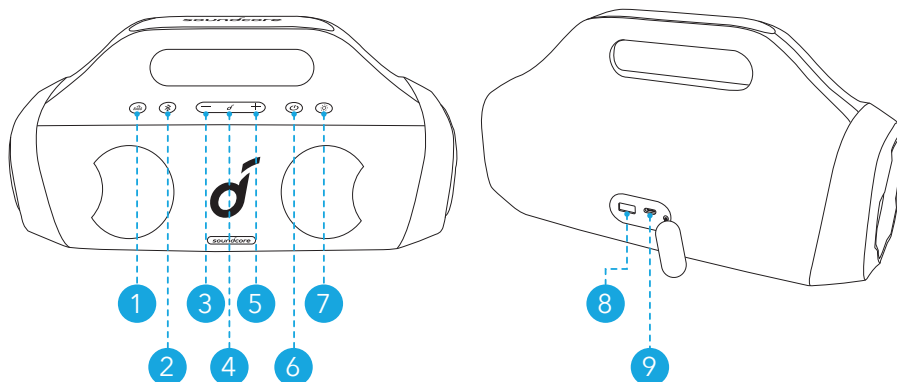
- Soundcore uygulamasından da mevcut tüm ışık efektlerini inceleyebilirsiniz.

Teknik Özellikler

☰ Teknik özellikler önceden bildirim yapılmaksızın değiştirilebilir.

DC güç girişi	5 V $\overline{\text{---}}$ 2,1 A
Pil kapasitesi	3350 mAh / 7.2 V
USB çıkışı	5 V $\overline{\text{---}}$ 1 A
Ses çıkış gücü	30 W
Şarj Süresi	4-6 saat
Çalma süresi (ses seviyesine ve müzik içeriğine göre değişiklik gösterir)	16 saate kadar
Su geçirmezlik seviyesi	IPX7
Bluetooth sürümü	5.0
Bluetooth aralığı	20 m (66 ft)

各部分の名称



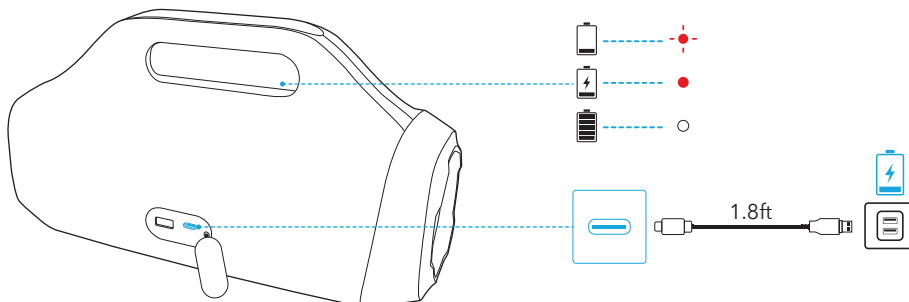
- | | |
|--------------------|--------------------|
| ① Bass ボタン | ② Bluetooth ボタン |
| ③ 音量ダウンボタン | ④ 多機能ボタン |
| ⑤ 音量アップボタン | ⑥ 電源ボタン |
| ⑦ ライトエフェクトボタン | ⑧ USB-A 充電ポート (出力) |
| ⑨ USB-C 充電ポート (入力) | |

充電

本製品の充電



- 損傷を避けるため、付属の USB-C ケーブルを使用してください。
- USB ポートを完全に乾かしてから充電してください。
- 本製品を初めて使用する際には、満充電してください。これにより、内蔵バッテリーの寿命を延ばすことができます。
- 充電が完了したら、本製品を充電器から取り外してください。充電完了後は、充電し続けしないでください。





赤色で点滅

低バッテリー



赤色の点灯

充電中

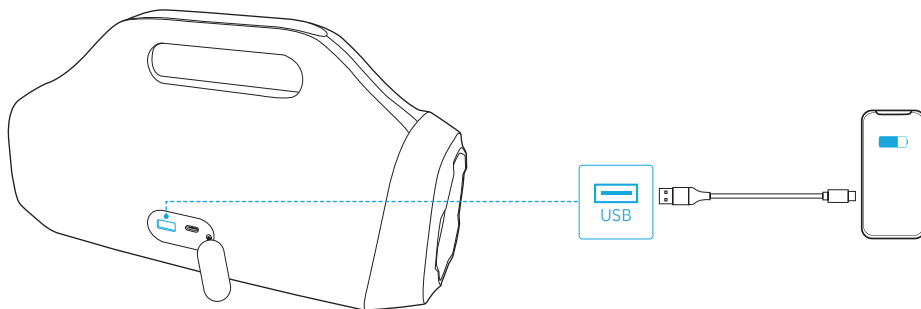


白色で点灯

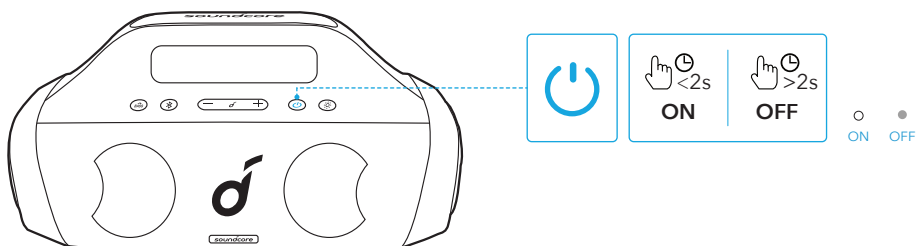
満充電

USB 機器の充電

USB-A 充電ポート (出力) 経由で USB 機器を充電できます。



電源オン / オフ



2 秒間長押し

電源オン



白色で点灯



2 秒間長押し

電源オフ



消灯

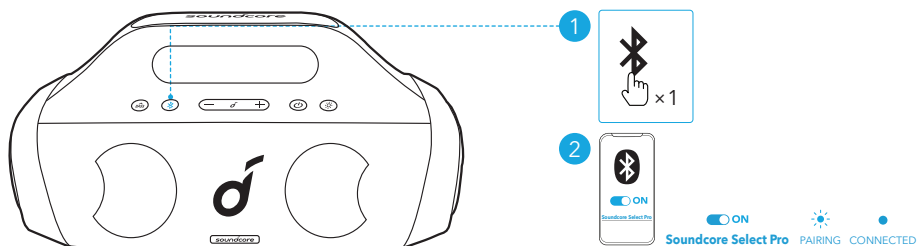


- 30 分間機器との Bluetooth 接続がない場合には、本製品の電源が自動的にオフになります。

本製品の使用方法

Bluetooth モード

本製品は、Bluetooth 対応機器から音楽を聴くことができます。



	押す	Bluetooth ペアリングモードに入る
	青色で点滅	ペアリング
	青色で点灯	ペアリング完了



- 本製品は Bluetooth 経由で最大 2 台の機器とペアリングできます。他の Bluetooth 機器とペアリングするには、Bluetooth ボタンを押して Bluetooth ペアリングモードに再度切り替えます。
- 本製品は、一度に 1 台の機器でのみ音楽を再生できます。
- 本製品の電源をオンにすると、前回接続した機器が Bluetooth 動作範囲内で利用可能な場合は、自動的に接続されます。接続されない場合は、Bluetooth ボタンを押して Bluetooth ペアリングモードに切り替えます。

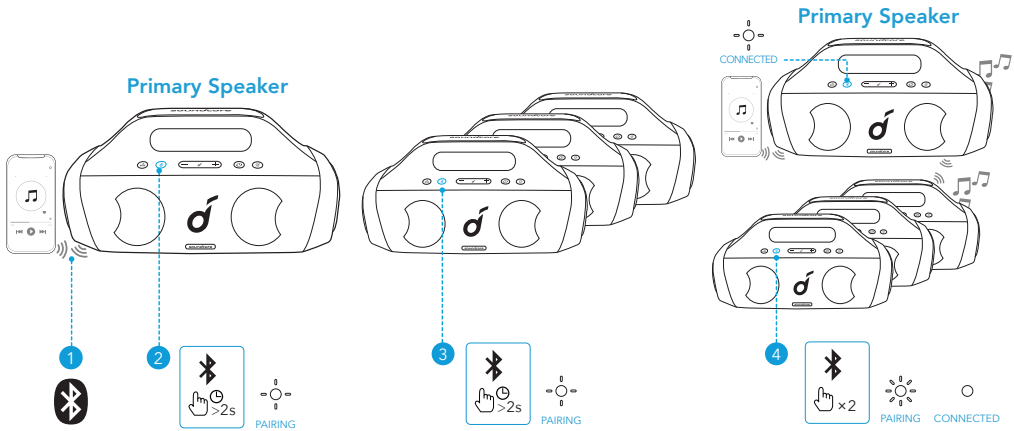
PartyCast モード

最大 100 台の Soundcore Select Pro を同時にワイヤレス接続できます。PartyCast モードを使用する場合は、他のスピーカーと接続済みの複数のスピーカーのうち、1 台を Bluetooth 機器とペアリングします。すべての接続済みスピーカーで、同じ音楽を再生できます。



- PartyCast モードに対応している他の Soundcore スピーカーとの接続も可能です。
1. ご利用の機器に既に接続されている Soundcore Select Pro (こちらが Primary Speaker (親機) となります) の Bluetooth ボタンを 2 秒間長押しします。LED インジケーターがゆっくりと白色で点滅するのを確認します。
 2. 接続したい他の Soundcore Select Pro (こちらが Secondary Speaker (子機) となります) の Bluetooth ボタンも同様に 2 秒間長押しします。Bluetooth ボタンを 2 回押して LED インジケーターが白色で速く点滅するのを確認します。

- 約 10 秒ほどで子機が親機とペアリングされます。正常に接続されると、親機の Bluetooth インジケータは引き続き白く点滅し、子機は白く点灯します。



2秒間長押し

PartyCastペアリングモード
に切り替える

白色でゆっくりと点滅 (親機)

PartyCastペアリング中

白色で速く点滅 (子機)

白色でゆっくりと点滅 (親機)

PartyCastペアリング済み








白色で点灯 (子機)

PartyCast モード時の操作：

- 子機を親機に切り替えるには、Bluetooth ボタンを 2 回押して、スマートフォンに接続します。親機を子機に切り替えるには、Bluetooth ボタンを 2 回押して、利用可能な親機に接続します。
- PartyCast モードを解除したい場合は、いずれかのスピーカーの Bluetooth ボタンを 2 秒間長押しします。

ボタンの操作方法

	押す	再生 / 一時停止
	2 回押す	次へ
	3 回押す	戻る

−/+	押す / 長押し	音量の調節
BASS	押す	BassUp のオン / オフ
		
	押す	着信に応答する / 通話を終了する
	押す	現在の通話を保留し、新規着信に応答する
	2 秒間長押し	着信の拒否
	2 秒間長押し	保留中の通話と現在の通話を切り替える
		
	2 秒間長押し	Siri などの音声アシスタントを起動する

Soundcore アプリ

Soundcore アプリをダウンロードすると、様々な操作を行うことができます。

製品情報の確認：製品名やソフトウェアバージョンの確認、および取扱説明書の参照ができます。

ファームウェア更新：本製品をアプリに接続する際に新しいバージョンのファームウェアが検出されると、通知されます。アプリの指示に沿って最新の状態に更新してください。

バッテリーステータス表示：スピーカーのバッテリー残量を確認できます。

音量調節：アプリからスピーカーの音量を調節できます。

イコライザー設定：アプリでは 4 種類のイコライザー設定から最適なものをお選びいただけます。様々なジャンルの音楽を最適な音質でお楽しみいただけます。

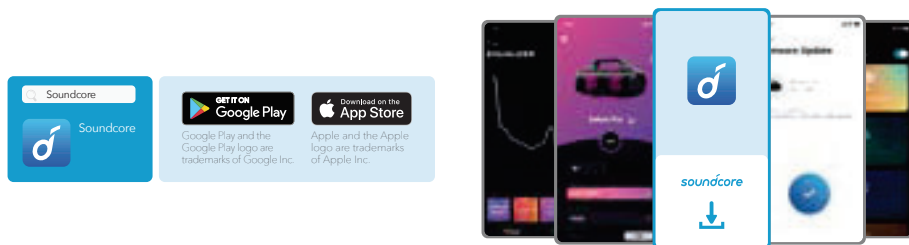
- ・ **デフォルト：**バランスの取れたサウンドを楽しめるデフォルトのイコライザー設定です。
- ・ **ボイス：**他の音に比べボーカル音がより明瞭に聞こえます。
- ・ **トレブルブースト：**高い周波数の音が強化されます。
- ・ **バランス：**高い周波数および低い周波数の増減をせずにサウンドをお楽しみいただけます。

オートパワーオフ設定：設定時間に合わせてスピーカーの電源が自動的にオフになります。5分・10分・30分(デフォルト)・60分から選択できます。

ライトエフェクト：音楽に合わせて変化するライトエフェクトに加え、お気に入り

りのライトエフェクト (Beach Party、Camping Trip、Evening Breeze、Midnight Groove) をアプリで選択することができます。

音声ガイド：電源をオン / オフにする際の音声ガイドの有無を選択できます。

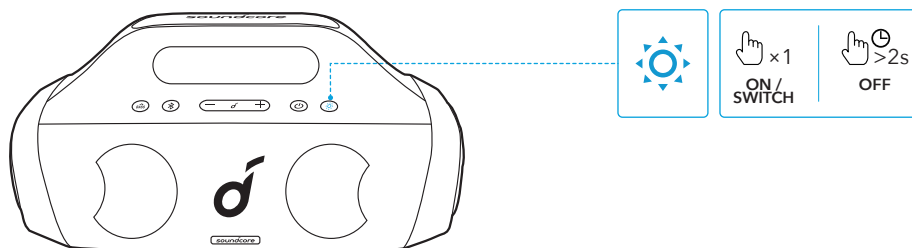


ライトエフェクト

パーティーや様々なシーンに最適なライトエフェクトをご利用いただけます。

ライトエフェクトボタンを押して、ライトエフェクトをオンにします。更にボタンを押すと、異なるライトエフェクト間の切り替えが可能です。

ライトエフェクトをオフにするには、ライトエフェクトボタンを2秒間長押しします。



- Soundcore アプリ上で、利用可能な様々な種類のライトエフェクトをご確認いただけます。

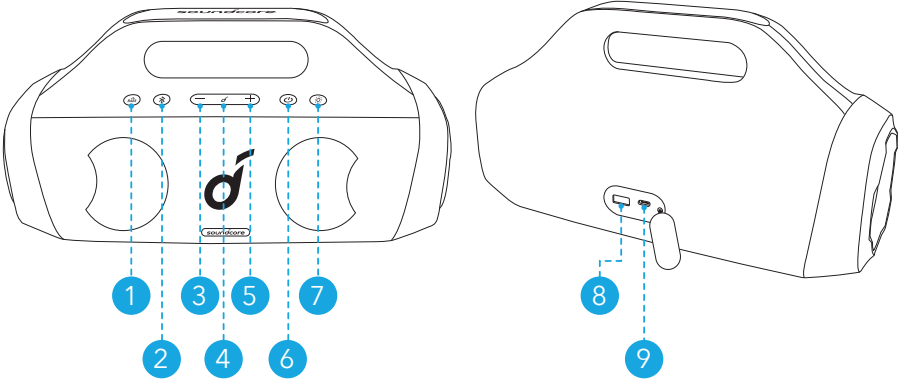
製品の仕様

☰ 仕様は予告なく変更されることがあります。

DC 電源入力	5V ≒ 2.1A
バッテリー容量	3350mAh / 7.2V

USB 出力	5V \equiv 1A
オーディオ出力	30W
充電時間	4-6 時間
再生可能時間 (音量や再生コンテンツにより異なる)	最大 16 時間
防水規格	IPX7
通信方式	Bluetooth 5
Bluetooth 動作範囲	20 m

요약



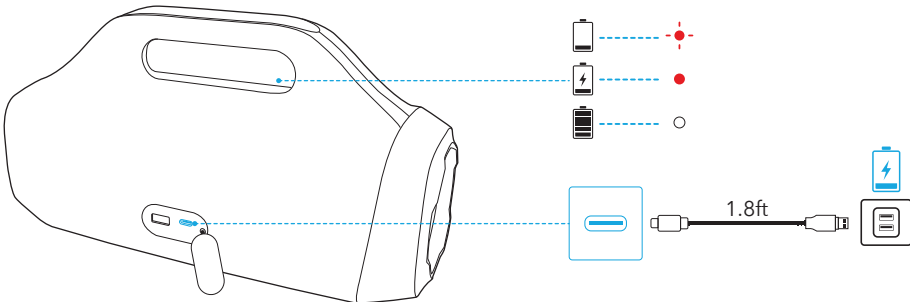
- ① 베이스 버튼
- ② Bluetooth 버튼
- ③ 볼륨 줄이기 버튼
- ④ 다기능 버튼
- ⑤ 볼륨 높이기 버튼
- ⑥ 전원 버튼
- ⑦ 빛 효과 버튼
- ⑧ 충전 출력용 USB-A 포트
- ⑨ 충전 입력용 USB-C 포트




충전

스피커 충전



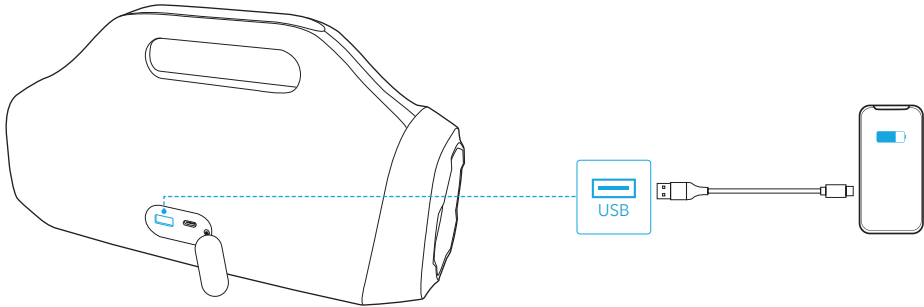
- 기기 손상을 방지하기 위해 인증된 USB-C 케이블 및 충전기를 사용하세요.
- 충전 전에 USB 포트를 충분히 말려 주세요.
- 처음 사용 전에 스피커를 완전히 충전하면 내장 배터리의 수명이 연장됩니다.
- 완전히 충전되면 충전기에서 스피커를 분리합니다. 완전히 충전된 후에는 충전하지 마십시오.



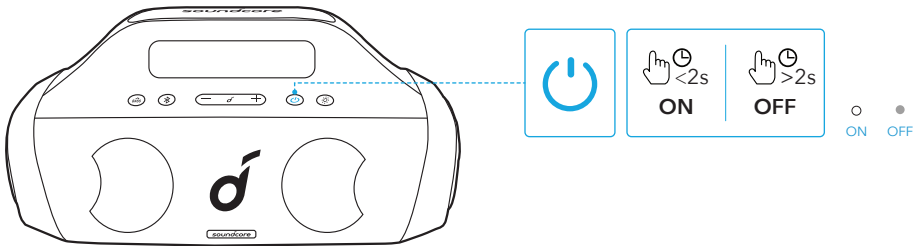
	빨간색으로 점멸	배터리 부족
	빨간색 유지	충전 중
	흰색으로 유지됨	완충됨





USB 장치 충전

USB 장치를 USB-A 충전 포트에 충전합니다.



전원 켜기 / 끄기



	2 초간 길게 누릅니다 .	전원 켜짐
	흰색으로 유지됨	
	2 초간 길게 누릅니다 .	전원 꺼짐
	꺼짐	

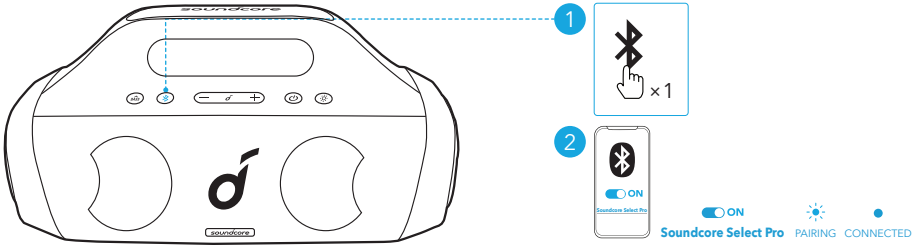


- 이 스피커는 장치가 연결되지 않은 경우 30 분 후에 자동으로 꺼집니다 .

스피커 사용

Bluetooth 모드

이 스피커를 사용하면 Bluetooth 지원 장치를 통해 음악을 즐길 수 있습니다 .



	누릅니다 .	Bluetooth 페어링 모드 수행
	파란색으로 점멸	Bluetooth 페어링
	파란색 유지	Bluetooth 연결됨



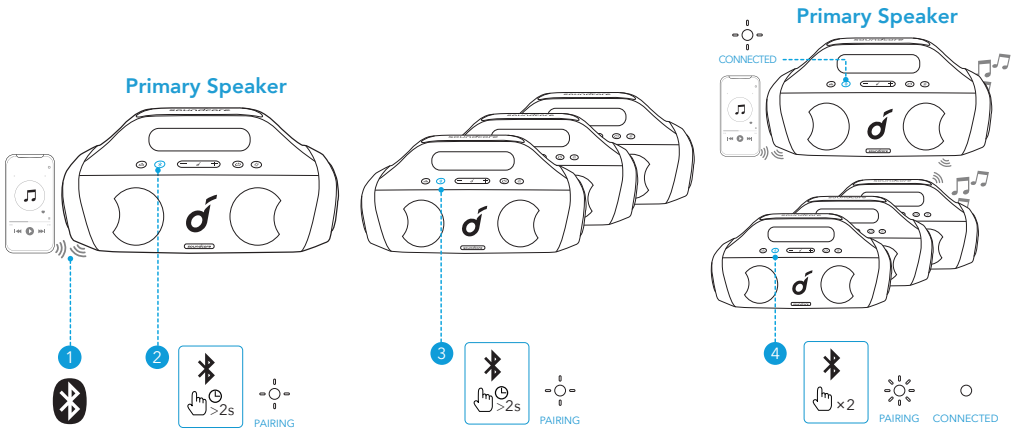
- 이 스피커는 Bluetooth 를 통해 모바일 장치 2 대와 페어링할 수 있습니다 . 다른 Bluetooth 장치를 페어링하려면 Bluetooth 버튼을 눌러 Bluetooth 페어링 모드로 다시 들어갑니다 .
- 이 스피커는 한 번에 한 대의 모바일 장치에서만 음악을 재생할 수 있습니다 . 연결된 다른 장치에서 재생하려면 현재 활성 상태인 장치를 먼저 일시중지합니다 .
- Soundcore 스피커의 전원을 켤 때마다 , Bluetooth 범위 내에서 사용 가능한 경우 마지막으로 연결되었던 장치에 자동으로 연결됩니다 . 감지되지 않는 경우 Bluetooth 버튼을 눌러 페어링 모드로 들어갑니다 .

PartyCast 모드

동일한 Soundcore Select Pro 스피커를 최대 100 대까지 한꺼번에 무선으로 연결할 수 있습니다 . PartyCast 모드에서 스피커 중 하나를 모바일 장치와 연결하면 모든 연결된 스피커가 동시에 재생됩니다 .



- * 또한 , PartyCast 기능이 있는 Soundcore 스피커는 해당 스피커에 연결할 수 있습니다 .
- 1. 현재 장치에 기본 스피커로 연결되어 있는 Soundcore Select Pro 에서 Bluetooth 버튼을 2 초간 길게 누릅니다 .
- 2. 연결하려는 다른 Soundcore Select Pro 에서 1 단계를 반복한 다음 Bluetooth 버튼을 두 번 눌러 해당 스피커를 PartyCast 페어링에서 보조 스피커로 만듭니다 .
- 보조 스피커는 자동으로 기본 스피커와 연결됩니다 .



2초간 길게 누릅니다.

PartyCast 페어링 모드 시작

흰색으로 느리게 깜박임(기본 스피커)

PartyCast 페어링

흰색으로 빠르게 깜박임(보조 스피커)

흰색으로 느리게 깜박임(기본 스피커)

PartyCast 연결됨

흰색으로 계속 켜져 있음(보조 스피커)

PartyCast 모드에 진입하면 다음의 작업을 수행할 수 있습니다.

- Bluetooth 버튼을 두 번 누르고 스마트폰에 연결하여 보조 스피커를 주 스피커로 전환할 수 있습니다. 주 스피커를 보조 스피커로 전환하려면 Bluetooth 버튼을 두 번 누르고 가용한 주 스피커를 검색하십시오.
- PartyCast 모드를 종료하려면 스피커 중 하나의 Bluetooth 버튼을 2 초간 길게 누릅니다.

버튼 컨트롤

	누릅니다.	재생 / 일시중지
	두 번 누르기	다음 트랙
	세 번 누르기	이전 트랙
	누르거나 또는 길게 누릅니다.	볼륨 조정
	누릅니다.	BassUp 켜기 / 끄기



♫ 누릅니다. 전화 받기 / 통화 종료

♫ 누릅니다. 두 번째 수신 통화 응답 및 현재 통화를 대기상태로 두기

♫ 2 초간 길게 누릅니다. 수신 통화 응답 거부

♫ 2 초간 길게 누릅니다. 대기 중인 통화와 연결된 통화 간 전환



♫ 2 초간 길게 누릅니다. Siri 또는 기타 음성 지원 소프트웨어 활성화

Soundcore 앱을

경험 향상을 위해 Soundcore 앱을 다운로드합니다.

제품 정보 : 제품명과 소프트웨어 버전을 확인하거나 사용 설명서를 읽습니다.

펌웨어 업데이트 : 스피커를 앱에 연결할 때 새로운 버전의 펌웨어가 감지되면 알림을 받게 됩니다.

배터리 상태 : 스피커의 배터리 잔량을 나타냅니다.

볼륨 컨트롤 : 스피커의 버튼을 누르지 않고 앱을 통해 볼륨 수준을 조정합니다.

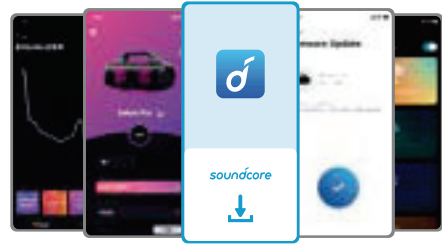
EQ 설정 : 다양한 음악 장르를 즐기면서 경험을 최적화하기 위해 앱에서 4 가지 EQ 설정을 선택할 수 있습니다.

- Soundcore 시그니처 : 균형 잡힌 사운드의 일반 EQ 모드.
- 음성 : 기타 주변 소음에서 음성이 더욱 명확하게 들립니다.
- 고음 부스트 : 고주파가 향상됩니다.
- 균형 : 고주파 및 저주파 사운드에 대한 향상 기능이 없습니다.

자동 전원 끄기 시간 설정 : 자동 전원 끄기 시간 (5/10/30/60 분 , 기본적으로 30 분) 설정 시 시간이 다 되면 스피커가 자동으로 꺼집니다.

빛 효과 : 음악에 동기화된 빛 효과 외에도, 앱에서 좋아하는 빛 효과 (Beach Party, Camping Trip, Evening Breeze, Midnight Groove) 를 선택할 수도 있습니다.

음성 프롬프트 : 전원을 켜거나 끄는 동안 음성 프롬프트를 음소거하거나 복원합니다.

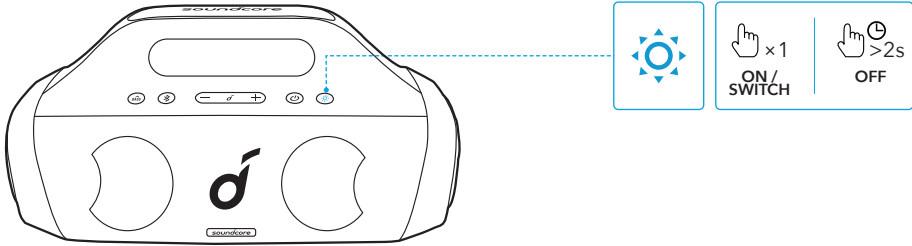


빛 효과

이 스피커는 파티 분위기를 위한 빛 효과를 갖추고 있습니다.

빛 효과 버튼을 눌러, 음악에 동기화된 여러 빛 효과를 켜거나 전환합니다.

빛 효과를 끄려면 빛 효과 버튼을 2 초간 길게 누릅니다.



- Soundcore 앱에서 사용 가능한 모든 빛 효과를 확인할 수도 있습니다.

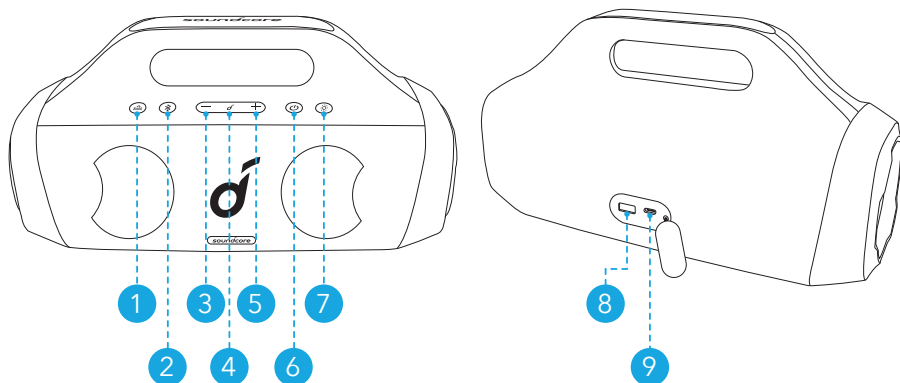
사양

☐ 사양은 사전 통지 없이 변경될 수 있습니다.

DC 전원 입력	5 V \pm 2.1 A
배터리 용량	3350 mAh / 7.2 V
USB 출력	5 V \pm 1 A
오디오 출력 전원	30 W
충전 시간	4~6 시간
재생 시간 (볼륨 수준과 음악 콘텐츠에 따라 달라짐)	최대 16 시간

방수 수준	IPX7
Bluetooth 버전	5.0
Bluetooth 범위	20m/66ft

概览



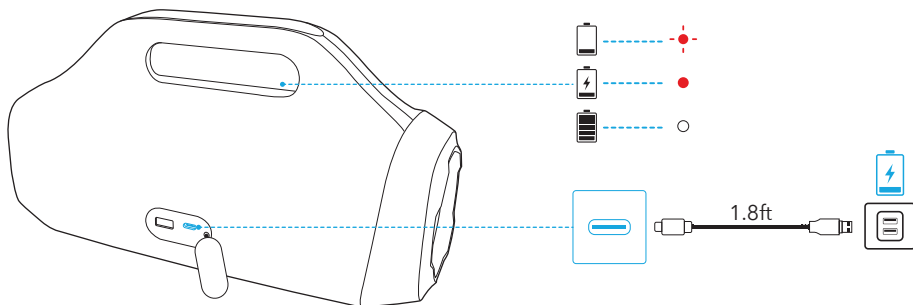
- ① 低音按钮
- ② 蓝牙按钮
- ③ 调低音量按钮
- ④ 多功能按钮
- ⑤ 调高音量按钮
- ⑥ 电源按钮
- ⑦ 灯光效果按钮
- ⑧ 用于对外充电的 USB-A 端口
- ⑨ 用于本品充电的 USB-C 端口

充电

为音箱充电



- 使用经过认证的 USB-C 充电线及充电器，避免损伤设备。
- 确保 USB 端口在充电前完全干燥。
- 首次使用前，请为本音箱充满电，从而延长内置电池的使用寿命。
- 充电完成后，请断开音箱与充电器的连接。请勿长时间充电。





红色闪烁

电量不足



红色常亮

充电中

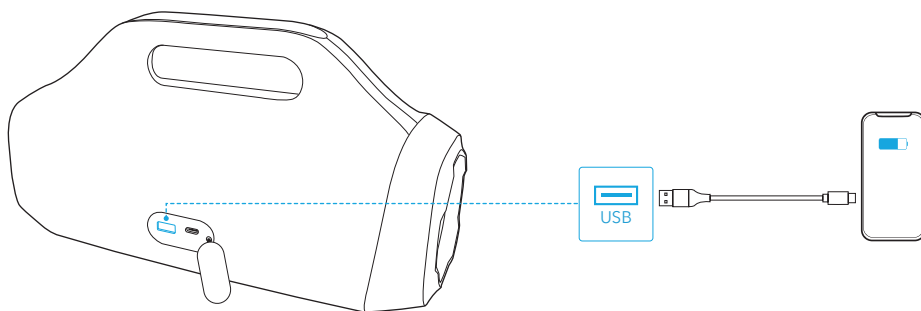


白色常亮

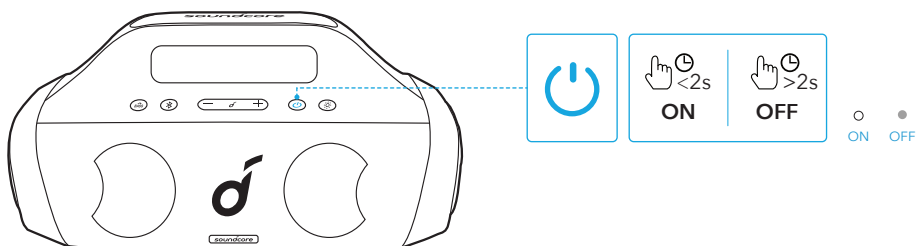
充满电

为 USB 设备充电

通过 USB-A 充电端口为您的 USB 设备充电。



开机 / 关机



按住 2 秒钟

打开电源



白色常亮



按住 2 秒钟

关闭电源



熄灭

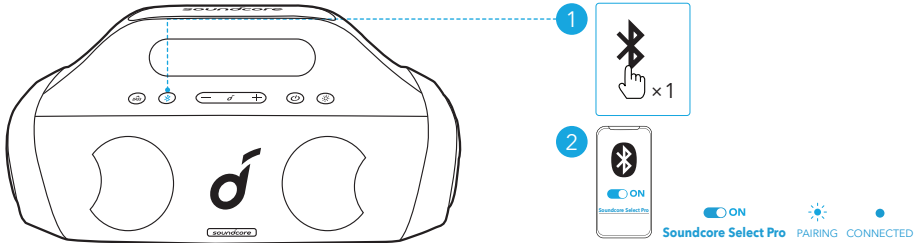


- 如果超过 30 分钟没有连接设备，音箱将自动关机。

使用音箱

蓝牙模式

使用本音箱，您可以通过蓝牙设备欣赏音乐。



	按下	进入蓝牙配对模式
	闪烁蓝色	蓝牙配对
	蓝色常亮	蓝牙已连接



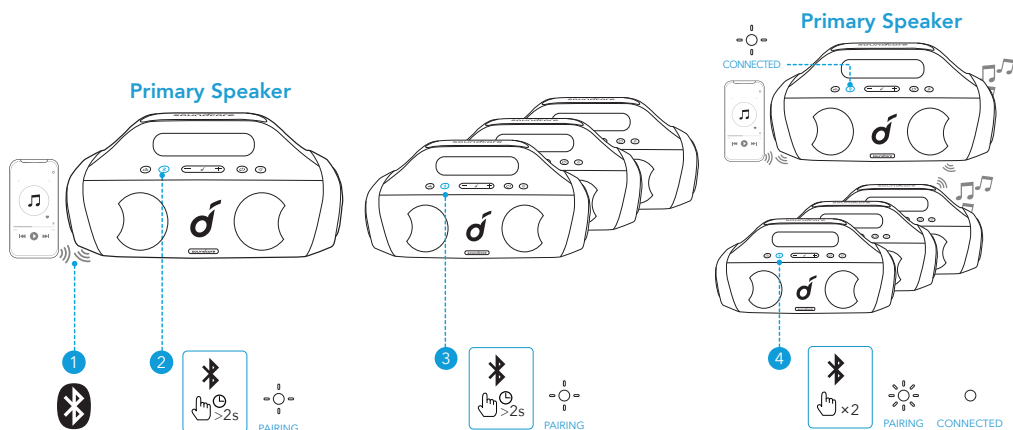
- 本音箱可通过蓝牙与 2 台移动设备配对。要与另一台蓝牙设备配对，请按下蓝牙按钮重新进入蓝牙配对模式。
- 本音箱一次只能在一台移动设备上播放音乐。如需从其他连接的设备进行播放，请先暂停当前正在活动的设备。
- 每次打开 Soundcore 音箱电源时，如果上次连接的设备在蓝牙范围内，其将自动连接到该设备。如果未曾连接设备，请按下蓝牙按钮进入蓝牙配对模式。

PartyCast 模式

您最多可以将 100 台相同的 Soundcore Select Pro 音箱无线连接在一起。在 PartyCast 模式下，只需将一台音箱与移动设备连接，即可让所有连接的音箱播放相同的音频。



- 带有 PartyCast 功能的 Soundcore 音箱亦可连接至此音箱。
 1. 在当前作为主音箱与设备连接的 Soundcore Select Pro 上按住蓝牙按钮 2 秒钟。
 2. 在另一台需要连接的 Soundcore Select Pro 上重复步骤 1，然后按下蓝牙按钮两次，使其成为辅助音箱并进入 PartyCast 配对。
- 从机将自动连接至主机。



- 按住 2 秒钟 进入 PartyCast 配对模式
- 白色慢闪 (主音箱) 正在进行 PartyCast 配对
- 白色快闪 (辅助音箱)
- 白色慢闪 (主音箱) 已通过 PartyCast 连接
- 白色常亮 (辅助音箱)


成功进入 PartyCast 模式后：

- 您也可以将任一从机切换为主音箱。只需双击蓝牙按钮，将其连接至智能手机即可。您也可以将任一主音箱切换为从机。只需双击蓝牙按钮，再搜索可用的主音箱即可。
- 要退出 PartyCast 模式，请按住任一音箱上的蓝牙按钮 2 秒钟。


按钮控制

	按下	播放 / 暂停
	按两次	下一曲目
	按三次	上一曲目
	按下或按住	调整音量
	按下	打开 / 关闭 BassUp




 按下


接听 / 结束通话

 按下

暂时搁置当前通话，接听新来电


 按住 2 秒钟

拒绝来电

 按住 2 秒钟

在保持的通话和当前通话之间切换



 按住 2 秒钟

激活 Siri 或其他语音助手软件

Soundcore 应用程序

下载 Soundcore 应用程序以获得更好的产品使用体验。

产品信息：查看产品名称及软件版本，或查阅用户手册。

固件更新：如果检测到新固件版本，您会在音箱连接到应用程序时收到通知。

电池状态：显示音箱剩余的电池电量。

音量控制：无需使用音箱上的按钮，通过应用程序即可调整音量。

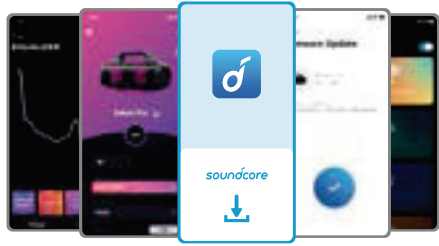
均衡器设置：您可以在应用程序中选择 4 种均衡器设置来优化使用体验，以欣赏不同类型的音乐。

- Soundcore 特色：正常的均衡器模式，音效平衡。
- 人声：在环境音中突出人声，使其更加清晰。
- 高音增强：增强高频声音。
- 均衡：高频及低频声音均未增强。

设置自动关机时间：设置自动关机时间（5/10/30/60 分钟，默认为 30 分钟），到时间后，音箱将自动关机。

灯光效果：除了与音乐同步的灯光效果之外，您还可以在应用中选择自己最爱的灯光效果（沙滩派对、野营旅行、晚间微风、午夜律动）。

语音提示：将打开 / 关闭电源时的语音提示关闭或再次打开。

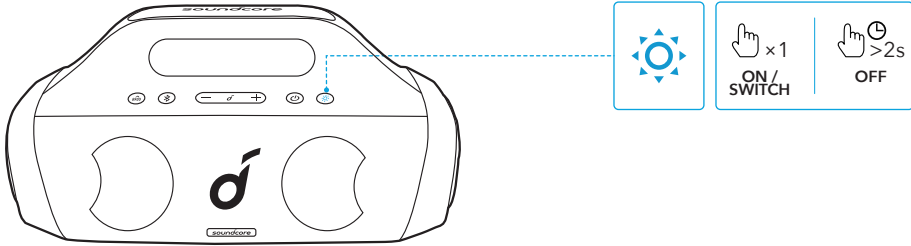


灯光效果

该音箱配备有灯光效果，能够营造出派对氛围。

按下灯光效果按钮，打开灯光效果，或切换多种与音乐同步的灯光效果。

如需关闭灯光效果，请按住灯光效果按钮 2 秒钟。



- 您可以在 Soundcore 应用中查看所有可用的灯光效果。

产品参数

规格如有变更，恕不另行通知。

直流电源输入	5 V $\bar{\text{---}}$ 2.1 A
电池容量	3350 mAh / 7.2 V
USB 输出	5 V $\bar{\text{---}}$ 1 A
音频输出功率	30 W
充电时长	4-6 小时
播放时间 (因音量和音乐内容而异)	长达 16 小时

防水等级

IPX7

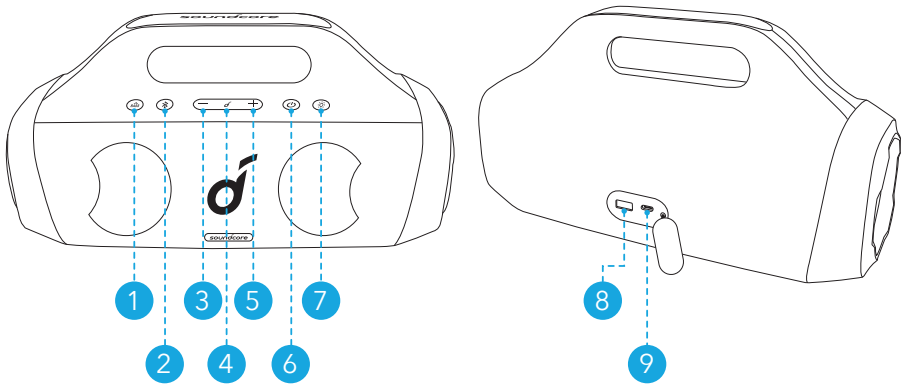
蓝牙版本

5.0

蓝牙范围

20 米 /66 英尺

概觀



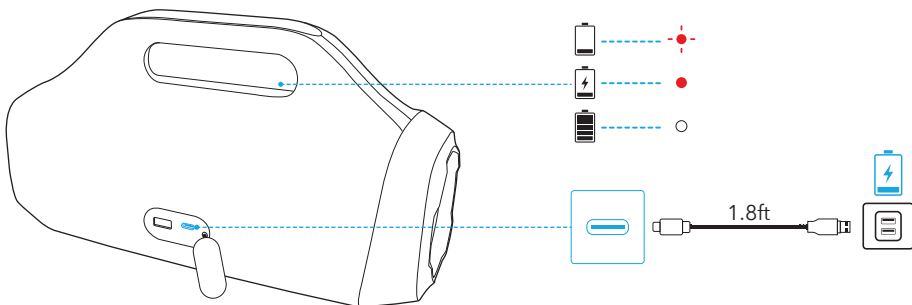
- ① 重低音按鈕
- ② 藍牙按鈕
- ③ 音量降低按鈕
- ④ 多功能按鈕
- ⑤ 音量增加按鈕
- ⑥ 電源按鈕
- ⑦ 燈光效果按鈕
- ⑧ 充電輸出 USB-A 連接埠
- ⑨ 充電輸入 USB-C 連接埠

充電

為揚聲器充電



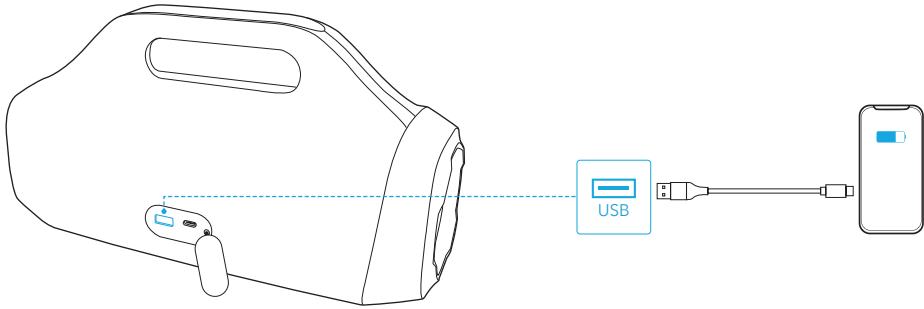
- 使用認證的 USB-C 充電線和充電器以防止任何損害。
- 在充電之前，請先將 USB 連接埠完全擦乾。
- 初次使用前，請先將此揚聲器充飽電力，以延長內建電池的使用壽命。
- 電力完全充飽時請中斷揚聲器與充電器的連接。請勿進行長時間的充電。



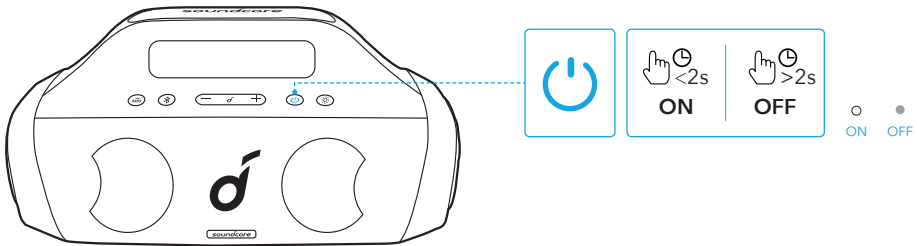
	閃爍紅燈	電池電量不足
	穩定亮起紅燈	充電中
	穩定亮起白燈	已完全充飽




為 USB 裝置充電

透過 USB-A 充電連接埠為您的 USB 裝置充電。



開啟 / 關閉電源



	按住 2 秒	電源開啟
	穩定亮起白燈	
	按住 2 秒	電源關閉
	指示燈熄滅	

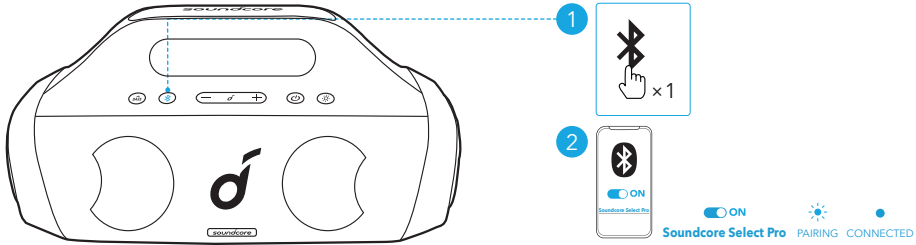


- 如果未連接裝置，此揚聲器將會在 30 分鐘後自動關機。

使用您的揚聲器

藍牙模式

使用此揚聲器，您可透過具備藍牙功能的裝置享受音樂。



	按下	進入藍牙配對模式
	閃爍藍燈	藍牙配對
	持續亮起藍燈	藍牙已連線



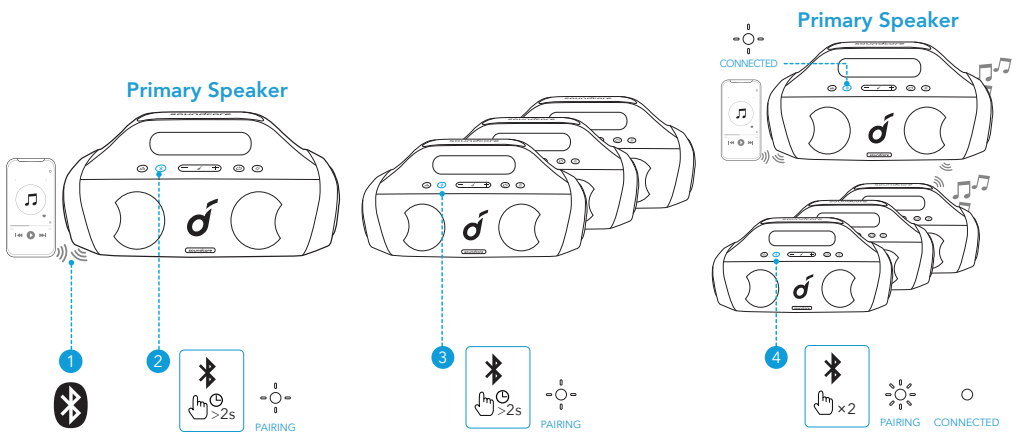
- 此揚聲器可透過藍牙最多與兩部行動裝置配對。若要配對不同的藍牙裝置，請按下藍牙按鈕重新進入藍牙配對模式。
- 此揚聲器一次只能播放一台行動裝置上的音樂。如要從另一部連線裝置播放，請先暫停目前使用中的裝置。
- 每次啟動 Soundcore 揚聲器的電源後，它將會自動連線至您上次連線的裝置（如果在藍牙範圍內的話）。如果沒有，請按下藍牙按鈕來進入藍牙配對模式。

PartyCast 模式

您最多可同時無線連接 100 部相同的 Soundcore Select Pro 揚聲器。在 PartyCast 模式中，將其中一部揚聲器與您的行動裝置連線，讓所有連線的揚聲器播放相同的音訊。



- 具備 PartyCast 功能的 Soundcore 揚聲器亦可連線至此揚聲器。
- 1. 在目前連接至您裝置做為主要揚聲器的 Soundcore Select Pro 上，按住藍牙按鈕 2 秒。
- 2. 在您要連接的另一個 Soundcore Select Pro 上重複步驟 1，然後按下藍牙按鈕 2 次，在 PartyCast 配對中將它們設為次要揚聲器。
- 次要揚聲器將會自動連線至主要揚聲器。



- 按住 2 秒 進入 PartyCast 配對模式
- 緩慢閃爍白燈 (主要揚聲器) PartyCast 配對中
- 快速閃爍白燈 (次要揚聲器) PartyCast 配對中
- 緩慢閃爍白燈 (主要揚聲器) PartyCast 已連線
- 穩定亮起白燈 (次要揚聲器) PartyCast 已連線

當成功進入 PartyCast 模式時：

- 按兩下藍牙按鈕並連線至您的智慧型手機，可將任何次要揚聲器切換為主要揚聲器。按兩下藍牙按鈕並搜尋可用的主要揚聲器，可將任何主要揚聲器切換為次要揚聲器。
- 如要結束 PartyCast 模式，按住任一個揚聲器上的藍牙按鈕約 2 秒。


按鈕控制項

	按下	播放 / 暫停
	按兩下	下一首曲目
	按三下	上一首曲目
	按下或按住	調整音量


 按下

開啟 / 關閉 BassUp




 按下

接聽 / 結束通話

 按下

接聽第二通來電並保留目前的通話

 按住 2 秒

拒接來電

 按住 2 秒

在保留中的通話和進行中的通話之間切換



 按住 2 秒

啟動 Siri 或其他語音助理軟體

Soundcore 應用程式

下載 Soundcore 應用程式，享受更佳的體驗。

產品資訊：檢查產品名稱和軟體版本，或閱讀使用者手冊。

韌體更新：當您使用本應用程式連線至揚聲器時，將會在偵測到新的韌體版本時通知您。

電池狀態：指出您揚聲器剩餘的電池電量。

音量控制：透過應用程式調整音量，無需按下揚聲器上的按鈕。

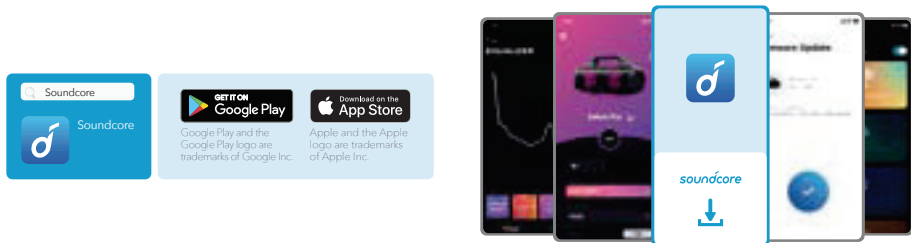
EQ 設定：本應用程式提供 4 個 EQ 設定，讓您最佳化聆聽體驗，享受不同類別的音樂。

- Soundcore 經典：標準 EQ 模式提供平衡良好的音效。
- 聲音：聲音比其他環境噪音更突出。
- 高音增強：增強高頻。
- 平衡：不增強高頻和低頻音效。

設定自動關機時間：設定自動關機時間 (5/10/30/60 分鐘，預設為 30 分鐘)，當時間到時，揚聲器將會自動關機。

燈光效果：除了音樂同步燈光效果之外，您還可以從應用程式選擇您偏好的燈光效果（海灘派對、露營旅行、晚風、午夜節奏）。

語音提示：在開機 / 關機時關閉或回復語音提示。

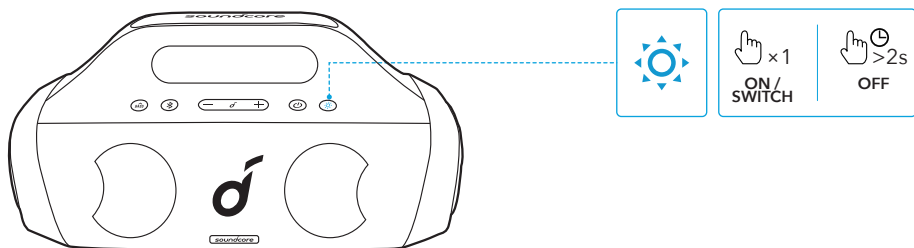


燈光效果

此揚聲器提供派對氣氛的燈光效果。

按下燈光效果按鈕以開啟或切換多種音樂同步燈光效果。

如要關閉燈光效果，按住燈光效果按鈕 2 秒。



- 您也可以在 Soundcore 應用程式中檢查所有可用燈光效果。

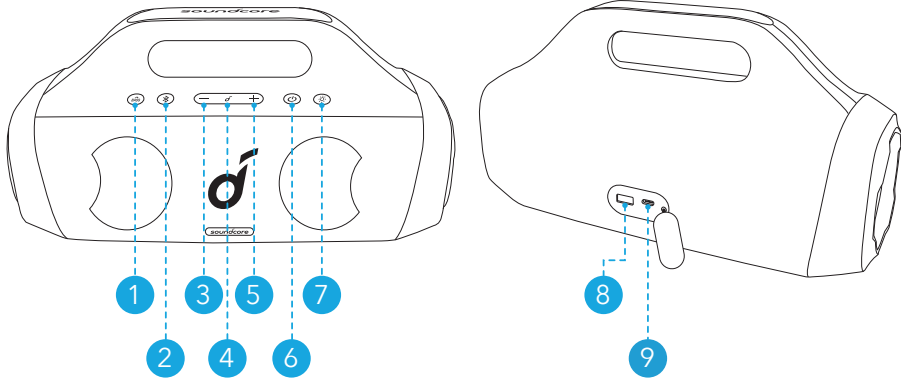
規格

規格可能隨時變更，恕不另行通知。

DC 電源輸入	5 V \pm 2.1 A
電池容量	3350 mAh / 7.2 V
USB 輸出	5 V \pm 1 A
音訊輸出功率	30 W
充電時間	4-6 小時
播放時間 (視音量大小與音樂內容而有所不同)	最多 16 小時

防水等級	IPX7
藍牙版本	5.0
藍牙範圍	20 m/66 ft

نظرة سريعة



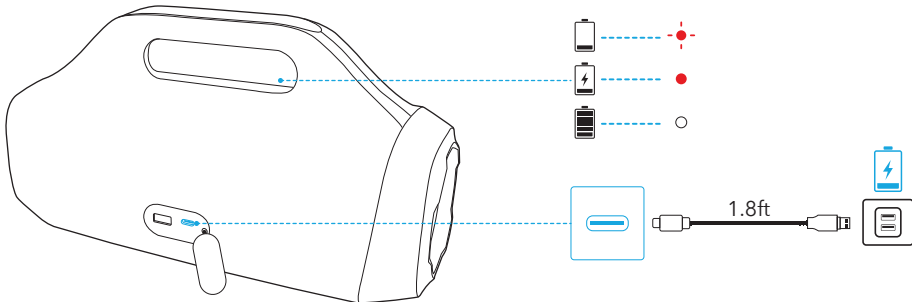
- | | |
|--|---|
| ② زر Bluetooth | ① زر الصوت العميق (Bass) |
| ④ زر متعدد الوظائف | ③ زر خفض مستوى الصوت |
| ⑥ زر الطاقة | ⑤ زر رفع مستوى الصوت |
| ⑧ منفذ يو.إس.بي-إيه (USB-A) للشحن الخارج | ⑦ زر تأثير الإضاءة |
| | ⑨ منفذ يو.إس.بي-سي (USB-C) للشحن الداخل |

الشحن

شحن مكبر الصوت



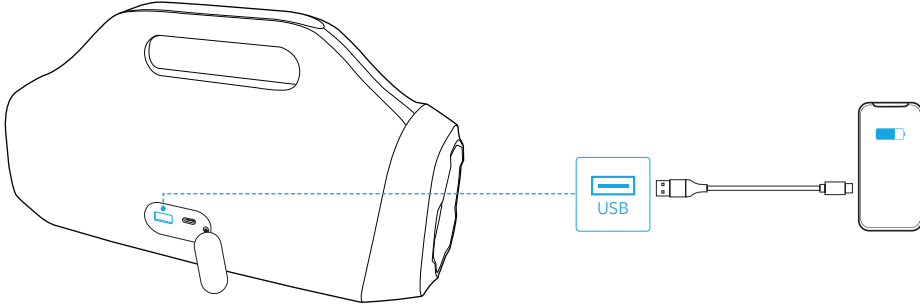
- استخدم كابل وشاحن يو.إس.بي-سي (USB-C) معتمدين للوقاية من أي تلف.
- قم بتجفيف منفذ USB بشكل كامل قبل الشحن.
- اشحن مكبر الصوت هذا بالكامل قبل استخدامه للمرة الأولى، مما يطيل عمر البطارية المضمّنة.
- افصل مكبر الصوت هذا عن الشاحن عند اكتمال شحنه. لا تشحن لفترات طويلة.



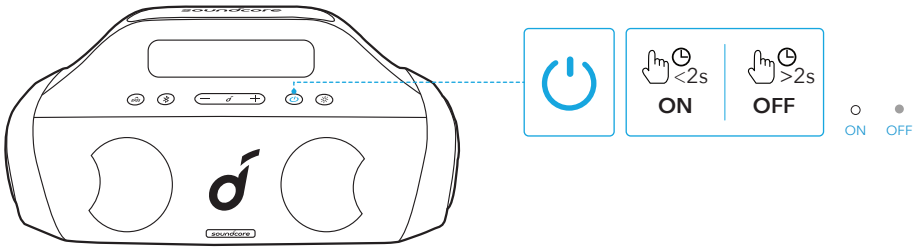
مستوى شحن البطارية منخفض	أحمر وامض	⊕
مشحون	أحمر ثابت	●
اكتمل الشحن	أبيض ثابت	○

شحن أجهزة USB الخاصة بك

اشحن أجهزتك المزودة بمنفذ يو.إس.بي (USB) من خلال منفذ شحن يو.إس.بي-إيه (USB-A).



تشغيل/إيقاف التشغيل



التشغيل	اضغط باستمرار لمدة ثانيتين	⏻
	أبيض ثابت	○
إيقاف التشغيل	اضغط باستمرار لمدة ثانيتين	⏻
	الإضاءة مطفأة	●

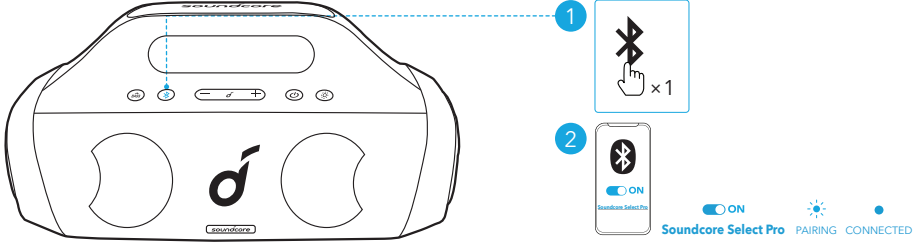


• ستتوقف السماعات عن التشغيل تلقائيًا بعد ٣٠ دقيقة إذا لم تتصل بأي جهاز.

استخدام سماعاتك

وضع Bluetooth

يمكنك الاستمتاع بالموسيقى عبر الأجهزة الممكنة لـ Bluetooth عن طريق مكبر الصوت هذا.



دخول وضع الاقتران عبر Bluetooth	الضغط	
الاقتران عبر البلوتوث	أزرق وامض	
تم الاتصال عبر Bluetooth	أزرق ثابت	



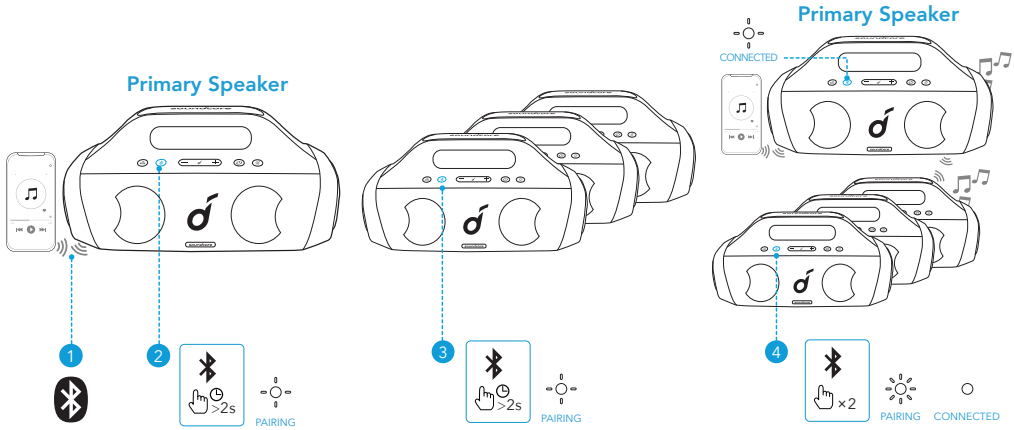
- يمكن لهذه السماعات الارتباط بجهازين محمولين عبر البلوتوث. للاقتران بجهاز Bluetooth آخر، اضغط على زر Bluetooth للدخول مجددًا في وضع اقتران Bluetooth.
- يمكن لمكبر الصوت هذا تشغيل الموسيقى على جهاز محمول واحد فقط في كل مرة. للتشغيل من جهاز متصل آخر؛ قم بإيقاف تشغيل الجهاز النشط حاليًا أولاً.
- في كل مرة تقوم فيها بتشغيل مكبر صوت Soundcore الخاص بك؛ سيتم توصيلها تلقائيًا بأحدث جهاز متصل إذا كان ذلك متاحًا في نطاق Bluetooth. انقر على زر Bluetooth للدخول في وضع اقتران Bluetooth.

وضع PartyCast

يمكنك توصيل ما يصل إلى 100 مكبر صوت Soundcore Select Pro متطابق لاسلكيًا. في وضع PartyCast، قم بتوصيل أحد مكبرات الصوت بجهازك المحمول بحيث تقوم جميع السماعات المتصلة بتشغيل نفس الصوت.



- يُمكن أيضًا لمكبرات الصوت Soundcore ذات وظيفة PartyCast الاتصال مع مكبر الصوت هذا.
- 1. اضغط مع الاستمرار على زر Bluetooth لمدة ثانيتين 2 في Soundcore Select Pro المتصل بجهازك الآن كمكبر الصوت الأساسي.
- 2. كرر الخطوة 1 على Soundcore Select Pro آخر تريد توصيله، ثم انقر على زر Bluetooth مرتين لجعلها مكبرات صوت ثانوية في إقران PartyCast.
- ستتصل مكبرات الصوت الثانوية بمكبر الصوت الأساسي تلقائيًا.



PartyCast إدخال وضع اقتران

اضغط باستمرار لمدة ثانيتين



PartyCast اقتران

أبيض وامض ببطء (مكبر الصوت الأساسي)



أبيض وامض بسرعة (مكبر الصوت الثانوي)



PartyCast تم توصيل

أبيض وامض ببطء (مكبر الصوت الأساسي)



ضوء أبيض ثابت (مكبرات الصوت الثانوية)



عند الدخول في وضع PartyCast بنجاح:

- يمكن تبديل أي مكبر صوت ثانوي ليصبح مكبر لصوت الأساسي بالضغط مزدوجاً على زر البلوتوث والاتصال بهاتفك الذكي. يمكن تحويل أي مكبر صوت أساسي ليصبح مكبر صوت ثانوي عن طريق الضغط على زر Bluetooth مرتين والبحث عن مكبر صوت أساسي متوفر.
- للخروج من وضع PartyCast، اضغط باستمرار على زر Bluetooth على أي سماعه لمدة ثانيتين.

أزرار التحكم



تشغيل/إيقاف

الضغط



المقطع الصوتي التالي

اضغط مرتين



المسار السابق

اضغط ثلاث مرات



ضبط مستوى الصوت

الضغط أو الضغط باستمرار

-/+

تشغيل/إيقاف تشغيل BassUp

الضغط





الرد على مكالمة/إنهاؤها	الضغط	⌘
الرد على مكالمة واردة ثانية ووضع المكالمة الحالية قيد الانتظار	الضغط	⌘
رفض مكالمة واردة	اضغط باستمرار لمدة ثانيتين	⌘
التبديل بين مكالمة قيد الانتظار ومكالمة نشطة	اضغط باستمرار لمدة ثانيتين	⌘

تنشيط Siri أو برامج المساعدة الصوتية الأخرى	اضغط باستمرار لمدة ثانيتين	⌘
---	----------------------------	---

تطبيق Soundcore

يُنصح بتنزيل تطبيق ساوندكور لتحسين تجربة الاستخدام.

معلومات المنتج: تحقق من اسم المنتج وإصدار البرنامج، أو اقرأ دليل الاستخدام.

تحديث البرامج الثابتة: سنُخطر بمجرد اكتشاف الإصدار الجديد من البرامج الثابتة عند توصيل السماعات بالتطبيق.

حالة البطارية: يعرض مستوى الطاقة المتبقي في السماعات.

التحكم في مستوى الصوت: يمكنك ضبط مستوى صوت السماعات باستخدام التطبيق دون الحاجة للضغط على الأزرار الموجودة على السماعات.

إعدادات موازن الصوت: يوجد أربعة إعدادات لموازن الصوت يمكنك الاختيار من بينها في التطبيق لتحسين تجربتك أثناء استمتاعك بمختلف أنواع الموسيقى.

• توقيع ساوندكور: وضع طبيعي لموازن الصوت مع مختلف الأصوات المعتدلة.

• الصوت: إبراز الأصوات إبرازًا أكثر وضوحًا من الأصوات المحيطة الأخرى.

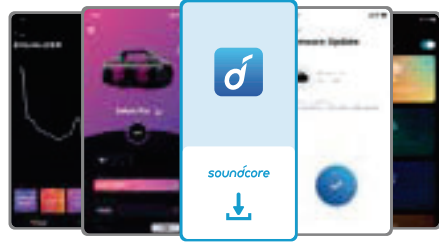
• تعزيز ثلاثي: تحسين الترددات العالية.

• التوازن: بدون تحسين للأصوات ذات التردد العالي والمنخفض.

ضبط توقيت إيقاف التشغيل التلقائي: يمكن ضبط توقيت إيقاف التشغيل التلقائي بعد (٦٠/٣٠/١٠/٥ دقيقة، أو ٣٠ دقيقة افتراضيًا)، لإيقاف تشغيل السماعات تلقائيًا عند انتهاء الوقت المضبوط.

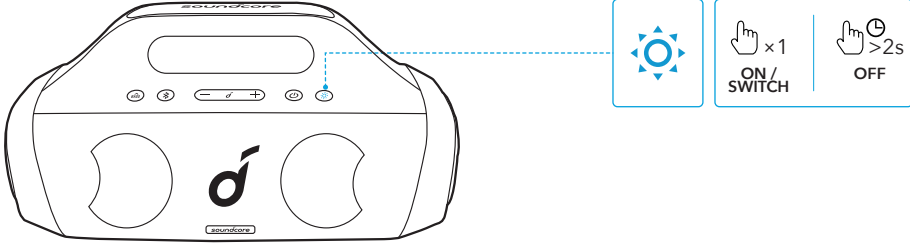
تأثيرات الإضاءة: وإلى جانب تأثيرات الضوء المتزامنة مع الموسيقى، يمكنك أيضًا أن تختار تأثيرات الضوء المفضلة لديك (حفلة الشاطئ، رحلة التخيم، نسيم المساء، إيقاع منتصف الليل) من التطبيق.

الأمر الصوتي: كنم صوت الأمر الصوتي أو استعادته أثناء التشغيل/إيقاف التشغيل.



تأثيرات الإضاءة

مكبرات الصوت هذه مزودة بتأثيرات ضوئية من أجل وضع الحفلة. اضغط على زر التأثير الضوئي لتشغيل أو التبديل بين التأثيرات الضوئية المتعددة للمزامنة مع الموسيقى. لإيقاف تشغيل التأثيرات الضوئية، اضغط مع الاستمرار على زر تأثير الإضاءة لمدة ثانيتين.



• يمكنك أيضًا تفقد كل تأثيرات الإضاءة المتاحة في تطبيق Soundcore.

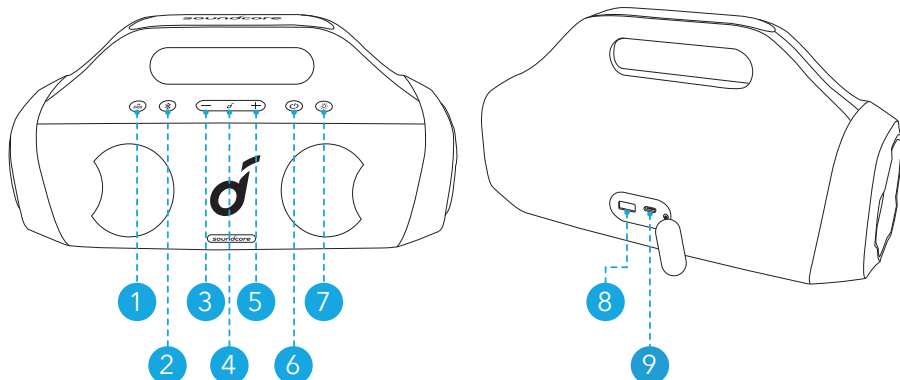
المواصفات



المواصفات عرضة للتغيير دون إشعار.

إدخال طاقة التيار المستمر	5 فولت --- 2.1 أمبير
سعة البطارية	3350 mAh / 7.2 V
إخراج USB	5 فولت --- 1 أمبير
طاقة إخراج الصوت	30 واط
زمن الشحن	من 4 إلى 6 ساعات
وقت التشغيل (يختلف حسب مستوى الصوت والمحتوى الموسيقي)	ما يصل إلى 16 ساعة
مستوى المقاومة للماء	IPX7
إصدار Bluetooth	5.0
نطاق Bluetooth	20 م / 66 قدمًا

סקירה מהירה



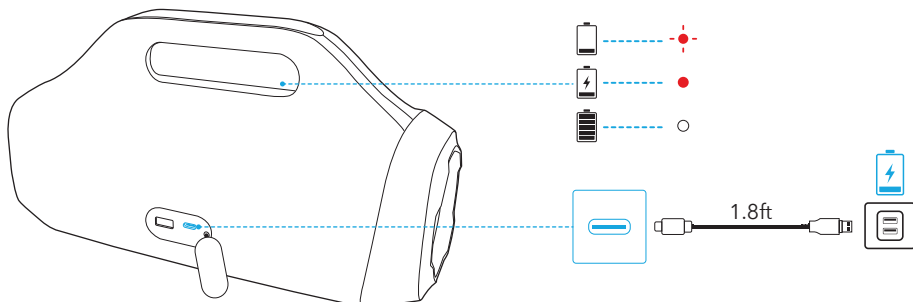
- | | | | |
|--------------------------|---|---------------------------|---|
| לחצן Bluetooth | ② | כפתור בס | ① |
| לחצן רב-תפקודי | ④ | לחצן החלשת עוצמת הקול | ③ |
| לחצן הפעלה | ⑥ | לחצן הגברת עוצמת הקול | ⑤ |
| חיבור USB-A לחיבור לחשמל | ⑧ | לחצן אפקט תאורה | ⑦ |
| | | חיבור USB-C לחיבור לרמקול | ⑨ |


טעינה

טען את הרמקול שלך



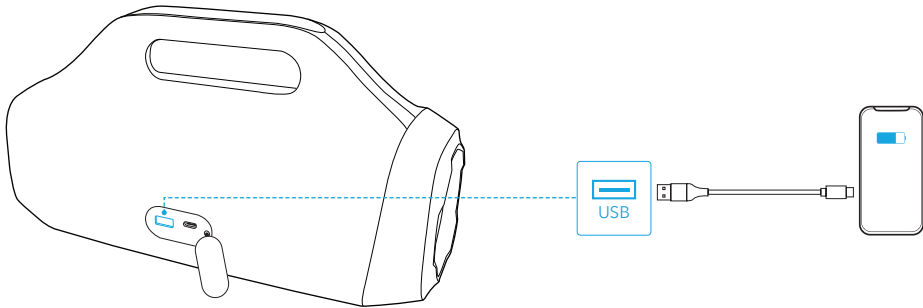
- למניעת נזק, יש להשתמש בכבל USB-C ובמטען תקינים.
- יבשו לחלוטין את יציאת ה-USB לפני ההטענה.
- טען את הרמקול במלואו לפני השימוש הראשון, ותוחלת החיים של הסוללה המובנית תתארך.
- לאחר שרמקול זה הגיע לטעינה מלאה, נתק אותו מהמטען. אסור לטעון את הרמקול לפרקי זמן ממושכים.



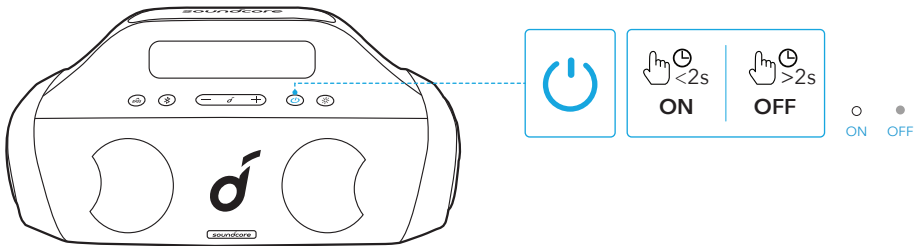
סוללה חלשה	אדום מהבהב	
בטעינה	אדום מלא	
טעינה מלאה	לבן מלא	



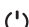

טען את התקני ה-USB שלך

ניתן לטעון מכשירי USB באמצעות חיבור הטעינה USB-A.



הפעלה/כיבוי



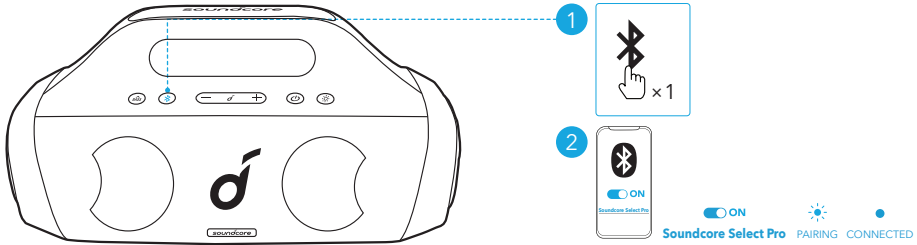
הפעלה	לחץ והחזק למשך 2 שניות	
	לבן מלא	
כיבוי	לחץ והחזק למשך 2 שניות	
	הנורה כבויה	



• רמקול זה ייכבה באופן אוטומטי לאחר 30 דקות אם אין אף מכשיר שמחובר אליו.

מצב Bluetooth

באמצעות רמקול זה, תוכל ליהנות ממוזיקה דרך מכשירים מותאמי Bluetooth.



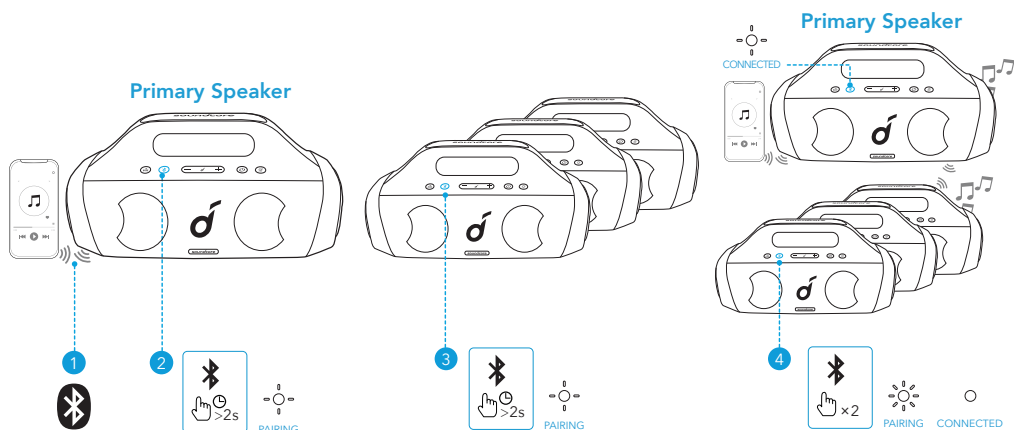
היכנס למצב שיוך Bluetooth	לחץ	
שיוך Bluetooth	כחול מהבהב	
התקן Bluetooth מחובר	כחול מלא	



- ניתן לצמד רמקול זה עם 2 מכשירים ניידים באמצעות Bluetooth. כדי לשייך למכשיר Bluetooth אחר, לחץ על לחצן ה-Bluetooth כדי להיכנס שוב למצב שיוך של Bluetooth.
- רמקול זה משמיע מוזיקה במכשיר נייד אחד בלבד בכל פעם. להפעלה ממכשיר מחובר אחר, יש להשהות תחילה את המכשיר הפעיל כעת.
- בכל פעם שתפעיל את רמקול ה-Soundcore שלך, הן יתחברו באופן אוטומטי אל ההתקן האחרון שאליו היה מחובר אם החיבור זמין בטווח ה-Bluetooth. אם לא, לחץ על לחצן ה-Bluetooth כדי להיכנס למצב שיוך של Bluetooth.
- מצב PartyCast
- ניתן לחבר עד 100 רמקולים של Soundcore Select Pro יחד. במצב PartyCast, חבר את אחד הרמקולים עם המכשיר הנייד כדי שכל הרמקולים המחוברים יפעילו את אותו השמע.



- ניתן לחבר אל הרמקול הזה גם רמקולי Soundcore עם פונקציית PartyCast.
- 1. לחץ והחזק את לחצן ה-Bluetooth למשך 2 שניות ב-Soundcore Select Pro שמחובר כעת למכשיר שלך בתור הרמקול הראשי.
- 2. חזור על שלב מספר 1 ב-Soundcore Select Pro שברצונך לחבר, ולאחר מכן לחץ פעמיים על לחצן ה-Bluetooth כדי להפוך אותם לרמקולים משניים בשיוך PartyCast.
- הרמקולים המשניים יתחברו אוטומטית עם הרמקול הראשי.



היכנס למצב שיוך PartyCast	לחץ והחזק למשך 2 שניות	
שיוך PartyCast	לבן מהבהב אטי (רמקול ראשי) לבן מהבהב מהיר (רמקול משני)	
PartyCast מחובר	לבן מהבהב אטי (רמקול ראשי) לבן יציב (רמקולים משניים)	

בכניסה מוצלחת למצב PartyCast:

- ניתן להגדיר כל רמקול משני אחר כרמקול ראשי על ידי לחיצה כפולה על לחצן ה-Bluetooth וחיבורו לטלפון החכם שלך. באפשרותך להפוך כל רמקול ראשי לרמקול משני על ידי לחיצה כפולה על כפתור ה-Bluetooth וחיפוש אחר רמקול ראשי זמין.
- ליציאה ממצב PartyCast, לחץ והחזק לחצן Bluetooth על רמקול כלשהו למשך 2 שניות.

לחצן פקדים

הפעלה/השהיה	לחץ	
הרצועה הבאה	לחץ פעמיים	
הרצועה הקודמת	לחצו שלוש פעמים	
כוון עוצמת קול	לחץ או לחץ ממושכות	-/+
הפעלה/כיבוי של BassUp	לחץ	

		
ענה/סיים שיחה	לחץ	
מענה לשיחה נכנסת שנייה והעברת השיחה הנוכחית להחזקה	לחץ	
דחיית שיחה	לחץ והחזק למשך 2 שניות	
דחיית שיחה ומעבר בין שיחה מוחזקת לשיחה פעילה	לחץ והחזק למשך 2 שניות	
		
הפעל את Siri או תוכנת סיוע אחרת	לחץ והחזק למשך 2 שניות	

יישומון Soundcore

הורידו את אפליקציית Soundcore כדי ליהנות מחוויית שימוש משופרת.

מידע אודות המוצר: ניתן לבדוק את שם המוצר ואת גרסת התוכנה, או לקרוא את המדריך למשתמש.

עדכון קושחה: כאשר תזוהה גרסת קושחה חדשה, תקבלו עדכון על כך כאשר תחברו את הרמקול לאפליקציה.

מצב הסוללה: מציג את רמת טעינת הסוללה של הרמקול.

שליטה בעוצמת השמע: ניתן לכוון את עוצמת השמע באמצעות האפליקציה ללא צורך ללחוץ על כפתורי הרמקול.

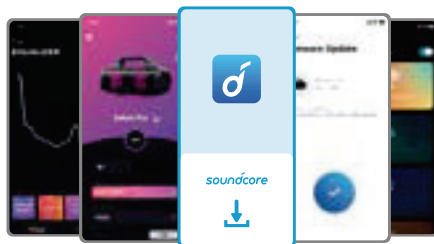
הגדרות אקולייזר (EQ): האפליקציה מציעה 4 הגדרות EQ לבחירה כדי שתיהנו מחוויית שמע מיטבית בזמן האזנה לסגנונות מוזיקה שונים.

- חתימת צליל של Soundcore: מצב EQ רגיל עם צליל מאוזן היטב.
- קול: קולות נשמעים באופן ברור יותר מאשר צלילי רקע אחרים.
- טרבל בוסט: הגברה של תדרים גבוהים.
- מאוזן: ללא הגברה של צלילים בתדרים גבוהים או נמוכים.

הגדרת זמן כיבוי אוטומטי: קביעת משך הזמן לכיבוי אוטומטי (5/10/30/60 דקות, 30 דקות כברירת מחדל), הרמקול ייכבה באופן אוטומטי לאחר מכן.

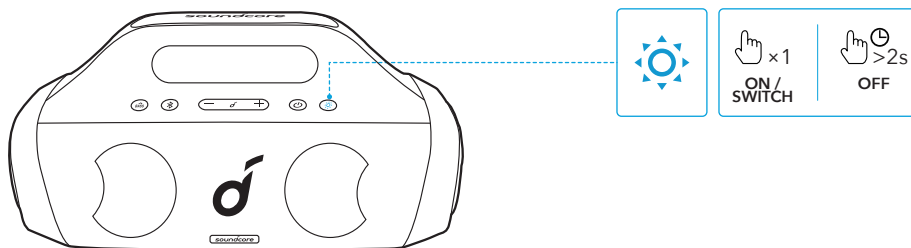
אפקטי תאורה: מלבד אפקטי התאורה, באפשרותך גם לבחור את אפקטי התאורה המועדפים עליך (Beach Party, Camping Trip, Evening Breeze, Midnight Groove) מהאפליקציה.

הנחיה קולית: השתק או שחזר את ההנחיה הקולית בעת כיבוי/הפעלה.



אפקטי תאורה

רמקול זה מצויד באפקטי תאורה לאווירת מסיבה. לחץ על לחצן אפקטי התאורה כדי להפעיל או לעבור בין אפקטי תאורה רבים של סנכרון מוזיקה. כדי לכבות את אפקטי התאורה לחץ על לחצן האפקטים והחזק אותו למשך 2 שניות.



• באפשרותך לבדוק את כל מצבי התאורה הזמינים באפליקציית Soundcore.

מפרט טכני

המפרט כפוף לשינויים ללא הודעה מראש.

V $\overline{\text{DC}}$ 2.1 A 5	כניסת חשמל DC
mAh / 7.2 V 3350	קיבולת סוללה
V $\overline{\text{DC}}$ 1 A 5	יציאת USB
W 30	הספק שמע
6–4 שעות	זמן טעינה
עד 16 שעות	זמן השמעה
IPX7	(משתנה בהתאם לעוצמת השמע ולתוכן המוזיקה) רמת אטימות למים
5.0	גרסת Bluetooth
20 מ"מ/66 רגל	סווח Bluetooth



הפעלה/השהיה	לחץ	⌘
הרצועה הבאה	לחץ פעמיים	⌘
הרצועה הקודמת	לחצו שלוש פעמים	⌘
כוון עוצמת קול	לחץ או לחץ ממושכות	-/+
הפעלה/כיבוי של BassUp	לחץ	BASS



ענה/סיים שיחה	לחץ	⌘
מענה לשיחה נכנסת שנייה והעברת השיחה הנוכחית להחזקה	לחץ	⌘
דחיית שיחה	לחץ והחזק למשך 2 שניות	⌘
דחיית שיחה ומעבר בין שיחה מוחזקת לשיחה פעילה	לחץ והחזק למשך 2 שניות	⌘



הפעל את Siri או תוכנת סיוע אחרת	לחץ והחזק למשך 2 שניות	⌘
---------------------------------	------------------------	---